

BAFERI

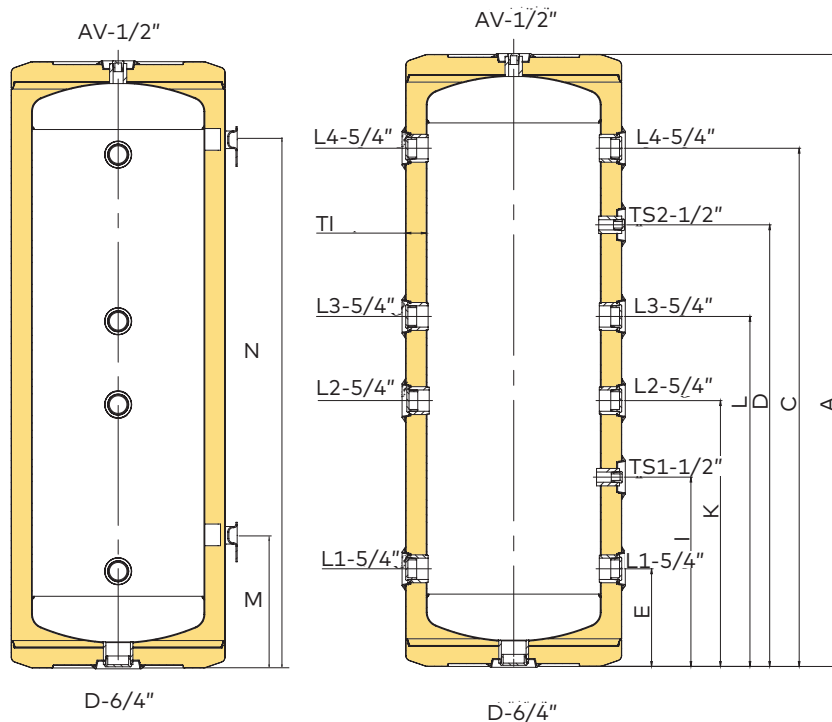
Baferi za toplotne pumpe (TP) od čeličnog lima zidni (30/50/80), univerzalni 100. Postoji mogućnost ugradnje grejača sa regulacijom temperature od 2 do 3kW.

GREJAČ (OPCIONO)

BAKARNI



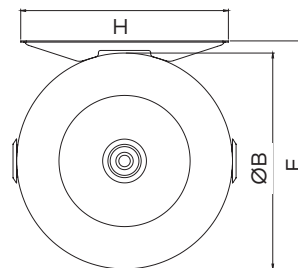
- Namenjen je za skladištenje tehničke vode
- Svi priključci su 5/4" osim za termosondu 1/2" i za grejač 6/4"
- Zidna varijanta 30, 50, 80 lit
- Univerzalni 100 (podni/zidni)
- Energetski razredi B i C



BAFER TPZ (zidni)

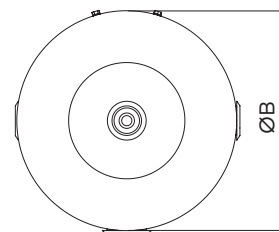
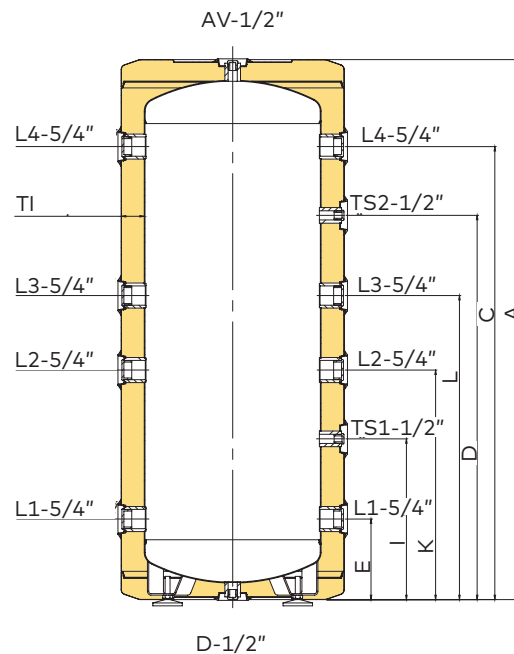
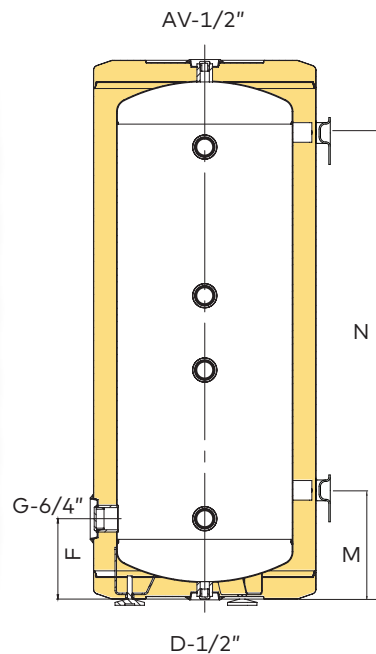
Baferi za toplotne pumpe - čelični kazan

Zapremina	L	30-4	50-4	80-8
Stvarna zapremina	L	28,9	48,7	78,5
Nazivni pritisak	bar	6	6	6
Energetski razred		C	C	B
A	mm	491	741	1120
B	mm	395	395	395
C	mm	x	566	948
D	mm	315	426	808
E	mm	175	176	179
K	mm	x	x	486
I	mm	x	x	346
L	mm	x	x	640
F	mm	417	417	417
H	mm	130-360	130-360	136-360
M	mm	160	207	246
N	mm	343	587	976
TI	mm	37	37	37



kačenje na zid
130-360 mm

AV	odzraka	G1/2"	UN
TS1-2	termosonda	G1/2"	UN
L1-4	nivo	G5/4"	UN
D	istakanje/grejač opciono	G6/4"	UN

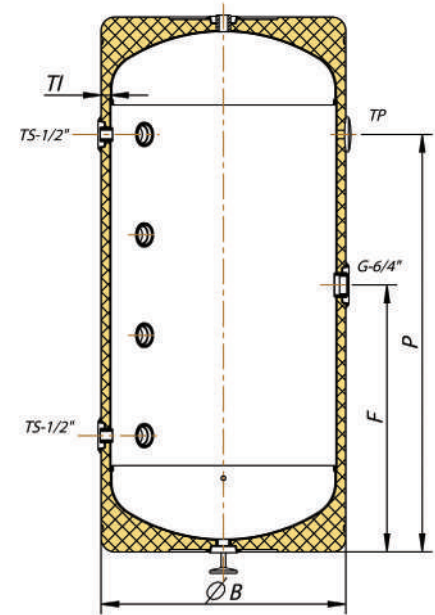
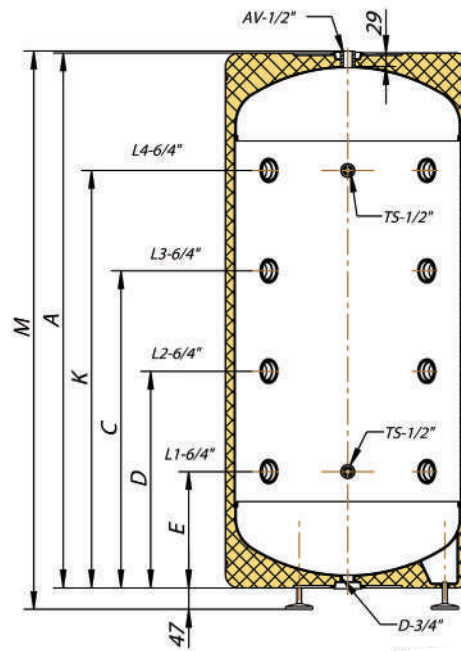
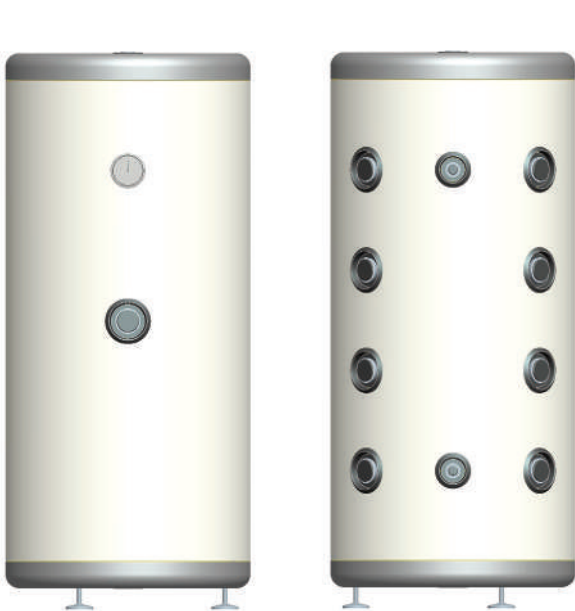


BAFER TPP (podni)

Baferi za toplotne pumpe - čelični kazan

Zapremina	L	100-8
Stvarna zapremina	L	97,5
Nazivni pritisak	bar	6
Energetski razred		B
A	mm	1099
B	mm	454
C	mm	922
D	mm	782
K	mm	468
I	mm	328
L	mm	619
E	mm	164
F	mm	164
M	mm	222
N	mm	952
TI	mm	46,4

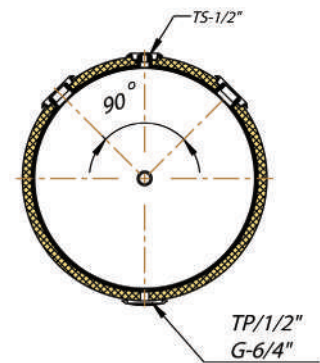
AV	odzraka	G1/2"	UN
L1-4	nivo	G5/4"	UN
D	istakanje	G1/2"	UN
G	grejač	G6/4"	UN
TS1-2	termosonda	G1/2"	UN



BAFER TPP (podni)

Baferi za toplotne pumpe - čelični kazan

Zapremina	L	200-8
Stvarna zapremina	L	199
Nazivni pritisak	bar	6
Energetski razred		C
A	mm	1181
B	mm	542
C	mm	700
D	mm	479
K	mm	922
E	mm	257
F	mm	589
TI	mm	20,5
P	mm	921
M	mm	1233



AV	odzraka	G1/2"	UN
L1-4	nivo	G6/4"	UN
D	istakanje	G3/4"	UN
G	grejač	G6/4"	UN
TS1-2	termosonda	G1/2"	UN