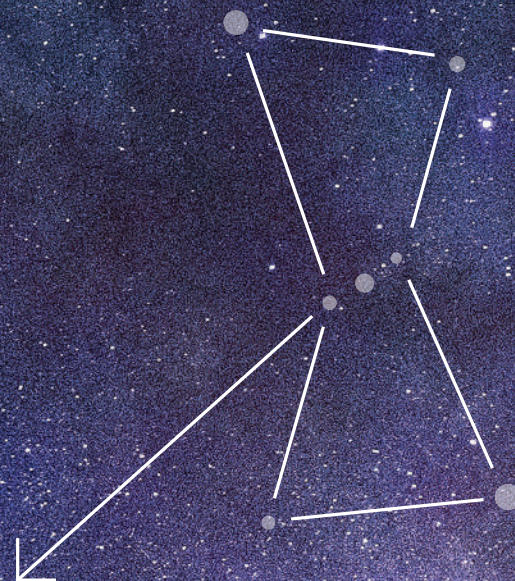


metalac
BOJLER



KATALOG
PROIZVODA

Kompanija Metalac a.d. je javno akcionarsko društvo sa 14 zavisnih društava: pet proizvodnih, pet trgovinskih na domaćem i četiri trgovinska društva u inostranstvu.

Od osnivanja 1959. godine sedište kompanije je u Gornjem Milanovcu, gde se nalaze i sva proizvodna društva. Iako je pre svega prepoznatljiv po posuđu, kao jedan od najvećih i najuspešnijih proizvođača u Evropi, Metalac je tokom godina proširio svoj proizvodni program, koji danas obuhvata i bojlere, inox i granitne sudopere, Granmatrix kompozitni materijal, kartonsku ambalažu i preslikače za posuđe.

Septembra 2015. godine Metalac je postao većinski vlasnik preduzeća za proizvodnju automobilskih delova FAD, najvećeg proizvođača delova za upravljanje i oslanjanje motornih vozila na prostoru bivše Jugoslavije.

Metalac izvozi svoje proizvode, u preko 25 zemalja sveta, i to u tržišta u okruženju, zemlje Evropske unije, Rusiju, Ukrajinu... sve do SAD-a, Japana i Australije.

Metalac a.d. je integrisao sisteme upravljanja kvalitetom i zaštitom životne sredine što potvrđuju TÜV sertifikati ISO 9001 i ISO 14001. Sertifikate QMS/EMS imaju i sva proizvodna preduzeća koja posluju u okviru Metalac grupe. Kompanija je izuzetno posvećena svim aspektima održivog razvoja.

U kompaniji je zaposleno više od 2.000 ljudi.





metalac
BOJLER

Quality &
Innovation

Metalac bojler je najmlađe proizvodno preduzeće u okviru Metalac grupe iz Gornjeg Milanovca. Osnovano je 2005. godine i bavi se proizvodnjom bojlera za rezidencijalne i komercijalne korisnike.

Preko šezdeset godina iskustva u tehnologiji površinske zaštite emajliranjem i više od četiri decenije iskustva u proizvodnji ključnih komponenti bojlera, opredelili su kompaniju Metalac da od 2006. godine otpočne proizvodnju bojlera pod sopstvenom robnom markom „Metalac bojler“, od kada kreće i samostalan nastup na tržištu. 2008. godine kompanija započinje izgradnju novih proizvodnih pogona puštenih u rad 2009. godine. Proizvodni kapacitet novoizgrađene fabrike je više od 200 hiljada jedinica godišnje. Od osnivanja, Metalac bojler postepeno širi svoju tržišnu mrežu. Trenutno su bojleri Metalac prisutni u više od četiristo prodajnih mesta širom Srbije, od toga u oko 80 objekata Metalac Marketa. Pored domaćeg tržišta, bojleri Metalac uspešno se prodaju na tržištima zemalja potpisnica CEFTA sporazuma, na tržištu EU, kao i u Rusiji, Ukrajini.



MISIJA

„Potpuno smo posvećeni pronalaženju inovativnih, energetski efikasnih i ekološki održivih rešenja za pripremu tople vode a u cilju potpunog osećaja udobnosti svih korisnika naših proizvoda“

VIZIJA

„Želimo da budemo regionalni tržišni lider, prepoznatljiv po kvalitetu i inovativnosti. Želimo da naše poslovanje pozitivno utiče na naše zaposlene, poslovne partnere, akcionare i širu društvenu zajednicu. Želimo da kreiramo široku ponudu proizvoda visokog kvaliteta, lepog dizajna, izuzetne funkcionalnosti, prilagođene različitim potrebama kupaca i različitim uslovima korišćenja.“

VREDNOSTI

POSVEĆENOST
KULTURA ZAJEDNIŠTVA
BRIGA ZA LJUDE I
OKRUŽENJE
POŠTOVANJE
ODGOVORNOST
KAIZEN NAČIN
RAZMIŠLJANJA

KLJUČNE BROJKE

2005.

Godina
osnivanja

200k

Godišnji
kapacitet
proizvodnje

90

Broj zaposlenih

13

Broj zemalja
u kojima
prodajemo svoje
proizvode

160

Broj artikala

500

Broj kupaca



BOJLERI ZA KUPATILO

MS - Ø 354mm

EZV - Ø 395mm

MB - Ø 454mm

MAX 1 - Ø 542mm



AURORA

50 80 100 120 litara



CERAMIC

50 80 100 120 litara



DIGITAL

50 80 100 120 litara



SIRIUS

50 80 100 120 litara



SIRIUS *black*

80 litara



HYDRA MB

50 80 100 120 150 litara



HYDRA EZV

30 50 80 litara



HYDRA MS

30 50 80 litara



**HYDRA
*horizontal***

80 litara



ORION EZV/MB

50 80 litara

BOJLERI ZA KUHINJU

MINI

5 8 10 litara



LYRA

8 litara



KOMBINOVANI BOJLERI

MB - Ø 454mm



TAURUS

50 80 120 litara



PEGASUS

50 80 120 litara



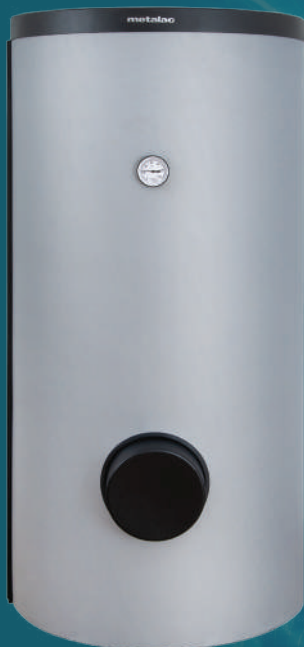
CENTAURUS

50 80 120 litara

BOJLERI ZA GREJANJE

MAX 1 - Ø 542mm

MAX 2 - Ø 620mm



TAURUS MAX

200 300 500 litara



INDIRECT F

100 150 200 litara



INDIRECT W

100 150 200 litara



BAFER

30 50 80 100 litara



BAFER

200 300 500 litara

BAFERI

BOJLERI ZA KUPATILO

BOJLERI SA EMAJLIRANIM KAZANOM

- Elektrostatičko emajliranje obezbeđuje ravnomernost debljine nanosa emajla, što je ključni faktor za dugovečnost bojlera
- Univerzalna priрубnica na svim bojlerima sa emajliranim kazanom je $\varnothing 72$ mm- obezbeđuje montažu i suvih i keramičkih grejača
- Bipolarni štapni termostat sa dva stepena zaštite

BOJLERI SA INOX KAZANOM

- Izrađuju se od visoko kvalitetnog nerđavućeg čelika, koji pruža maksimalnu zaštitu od korozije i obezbeđuje duži vek trajanja bojlera
- Eliptični otvor na priрубnici (90x75mm) obezbeđuje brzo i lako čišćenje kazana
- Regulacija temperature pomoću dva odvojena termostata (radni i sigurnosni), na bojlerima sa inox kazanom
- Poliuretanska ECO izolacija omogućava minimalne gubitke toplote, odnosno zadržavanje tople vode u kazanu u dužem vremenskom periodu od klasičnih izolacija od mineralne vune (energetska efikasnost)
- Univerzalni nosač - raspon vezivanja za zid je 130 – 360mm što odgovara većini bojlera na tržištu
- Inox izlivna cev za toplu vodu (ne troši se vrh cevi tokom radnog veka bojlera, samim tim nema umanjena tople vode vremenom)
- Mg anoda služi u bojleru da spreči koroziju samog kazana i ostalih metalnih delova u njemu, čime se značajno produžava životni vek bojlera sa svim svojim sastavnim delovima.
- Obavezno korišćenje sigurnosnog ventila pri ugradnji
- Svi naši bojleri se isporučuju sa sigurnosnim ventilom od 8 bari





metalac

57

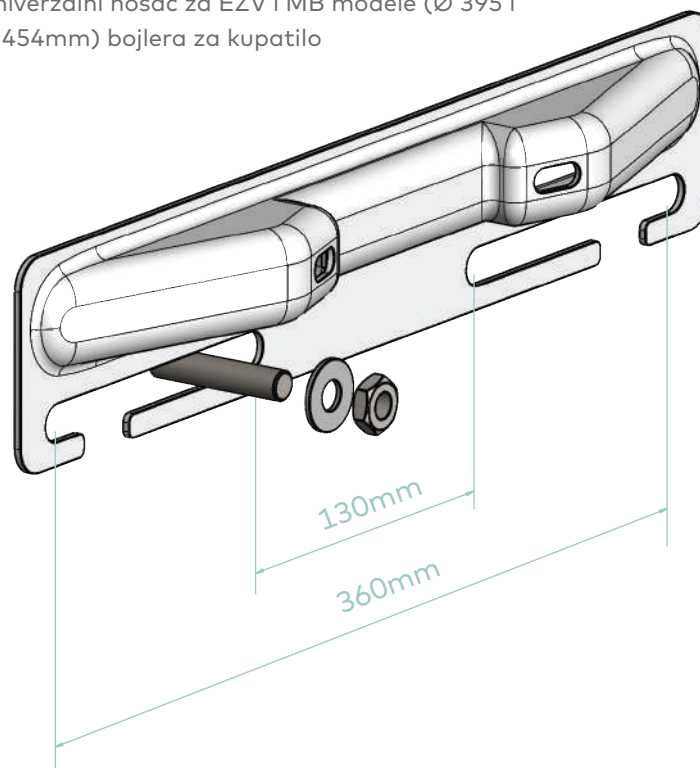
Digital

UNIVERZALNI NOSAČ

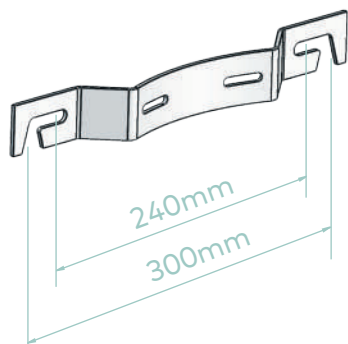
Zahvaljujući širokom rasponu za kačenje (od 130 do 360 mm), koji odgovara većini bojlera na tržištu, univerzalni nosač omogućuje jednostavnu montažu u slučaju zamene bojlera. Na ovaj način izbegava se bušenje dodatnih rupa u kupatilu.

Ukoliko je kupac prethodno imao bojler drugog proizvođača, čiji se bojler kačio preko pričvršćene pločice na zid, sa ovim nosačem bojleri Metalac se mogu okačiti na istu pločicu.

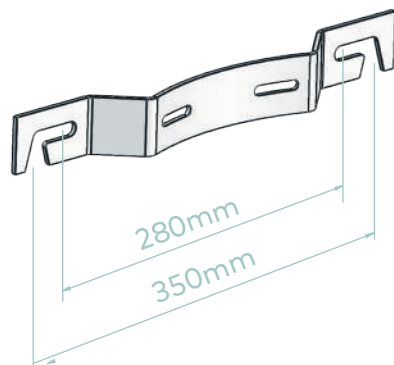
Univerzalni nosač za EZV i MB modele (Ø 395 i Ø 454mm) bojlera za kupatilo



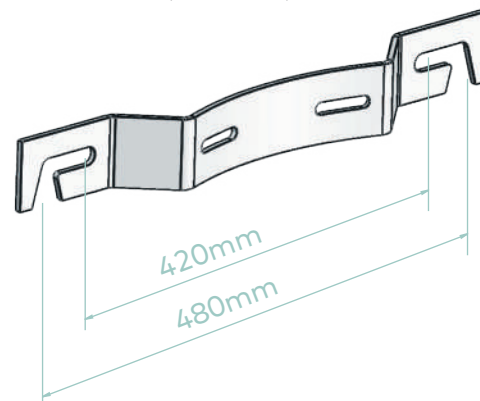
NOSAČ ZA MS
modele (fi 354mm)



NOSAČ ZA DIRECT W modele do
150 l (fi 454mm)

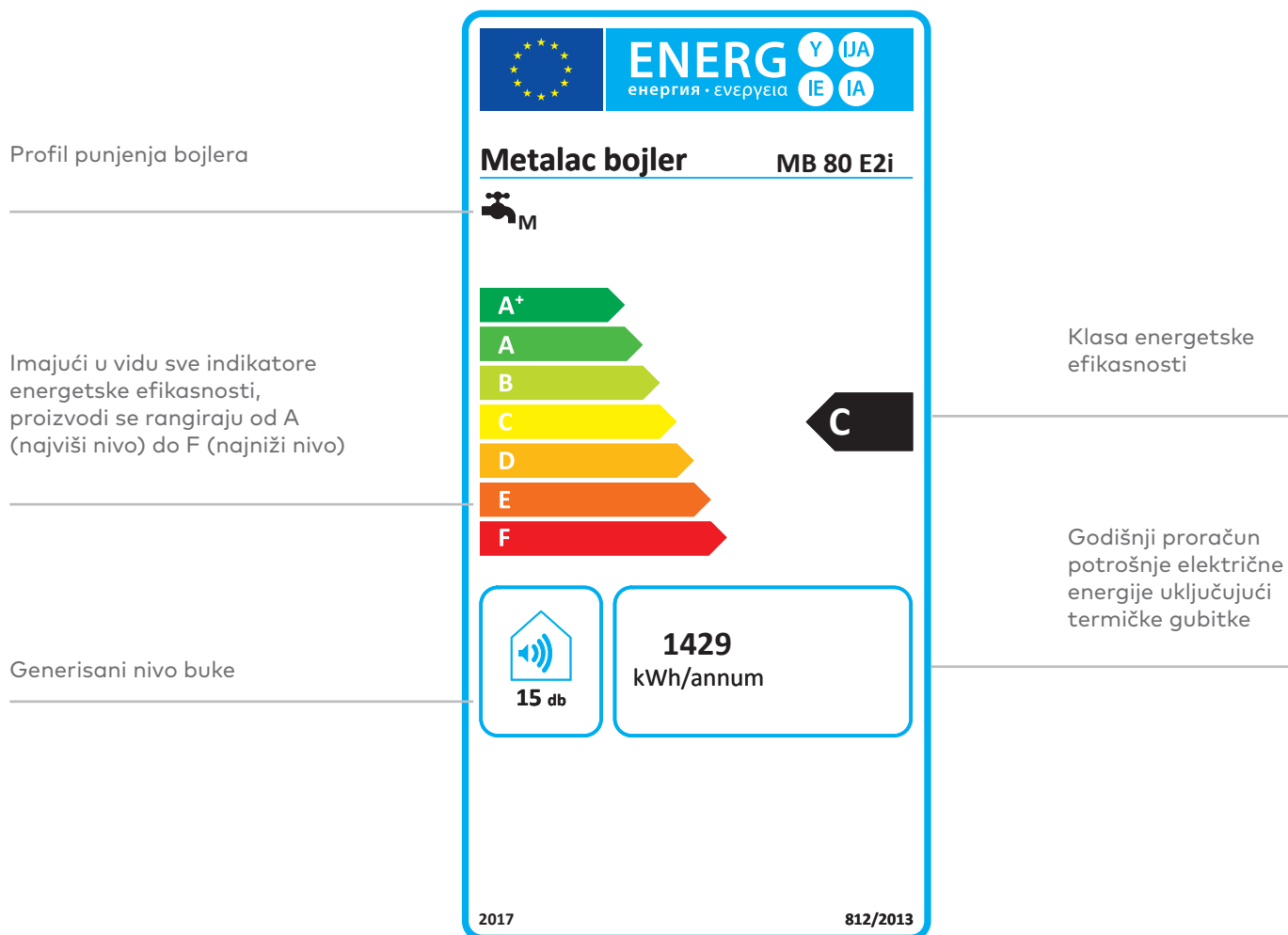


NOSAČ ZA MAX 200
modele (fi 545mm)



ENERGETSKA NALEPNICA

Nalepnice za energetska efikasnost sadrže informacije o tipu bojlera, njegovoj klasi energetske efikasnosti i potrošnji električne energije na godišnjem nivou. Metalac bojler ispunjava sve zahteve i direktive u pogledu energetske efikasnosti i ima visoku energetska ocenu. Bojleri srednje litraže imaju energetska razred C, a malolitražni imaju energetska razred A i B.



KLJUČNE KOMPONENTE I KARAKTERISTIKE



Termopokazivač

Kazan

Poliuretanska izolacija

Bojleri Metalac imaju izolaciju od kvalitetne, ekološki bezbedne poliuretanske pene, debljine 17 do 40 mm. Poliuretanska pena obezbeđuje minimalne toplotne gubitke i uštedu u potrošnji električne energije.

Inox izlivna cev

Grejač

Mg anoda

Raspršivač vode

Sigurnosni ventil

Uz svaki bojler srednje litraže isporučujemo sigurnosni ventil, čija je osnovna funkcija da onemogući da se u kazanu bojlera pojavi preveliki pritisak usled zagrevanja vode.

Termoregulacija

01. KVALITETAN KAZAN



Kazani bojlera Metalac imaju prevlaku od emajla, koja štiti kazan od korozije i obezbeđuje visok nivo higijene vode. U proizvodnji bojlera primenjuje se elektrostatički i mokri postupak nanošenja emajla, čime se postiže ravnomernost nanosa prema propisanim standardima.



Bojleri Metalac dostupni su i u varijanti sa kazanom od kvalitetnog nerđajućeg čelika (inox), koji pruža maksimalnu zaštitu od korozije i obezbeđuje duži vek trajanja bojlera.

02. WIFI UPRAVLJANJE BOJLEROM



Elektronska smart regulacija omogućava upravljanje bojlerom daljinski, putem pametnog telefona

03. Mg ANODA



U svaki bojler srednje litraže je ugrađena Mg anoda koja obezbeđuje višegodišnju zaštitu od korozije i produžava životni vek kazana. Mg anoda je smeštena u donjem delu kazana, što omogućuje njenu jednostavnu zamenu.

04. INOX CEV ZA TOPLU VODU



Inox izlivna cev za toplu vodu (ne troši se vrh cevi tokom radnog veka bojlera, samim tim nema umanjjenja tople vode vremenom)

05. TERMOREGULACIJA



Bojleri srednje litraže Metalac dostupni su u dve varijante – sa unutrašnjom i spoljašnjom regulacijom temperature. Bojleri sa unutrašnjom regulacijom podešeni su da zagrevaju vodu do 55-60 °C, što je optimalna temperatura sa aspekta uštede električne energije i stvaranja kamenca.

KAKO IZABRATI BOJLER



30 - 50l



50 - 80l



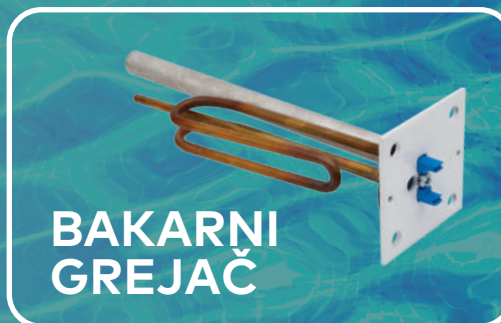
80 - 100l



100 - 120l

ORION

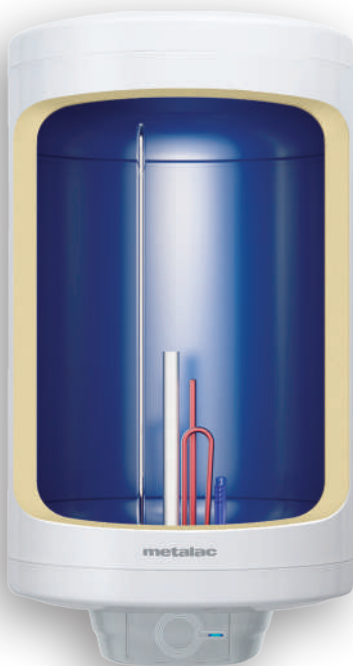
Linija bojlera za kupatila sa unutrašnjom regulacijom temperature, MB i EZV modeli (50/80), sa emaljiranim kazanom.



**BAKARNI
GREJAČ**

- Optimalna potrošnja električne energije
- Unutrašnja regulacija, potrebno je podesiti temperaturu (60°C) prilikom ugradnje
- Poliuretanska ECO izolacija
- Inox izlivna cev
- Univerzalni nosač
- Mg anoda
- Sigurnosni ventil 8 bara

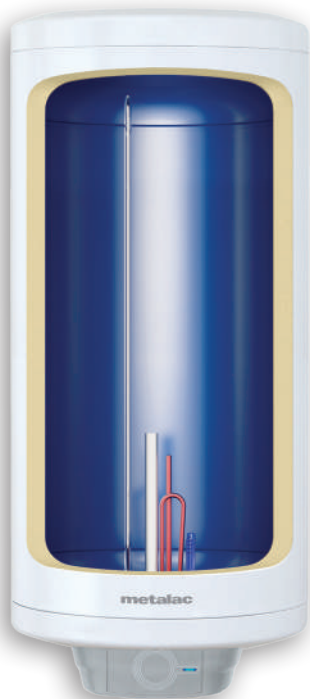




ORION^{MB}

3 godine
garancije

Zapremina (lit)	50	80
Ident	364738	125679
Model	MB P50	MB P80
Kazan	emajl	emajl
Prečnik (mm)	454	454
Visina (mm)	605	825
Dubina (mm)	480	480
Snaga grejača (kW)	2	2
Pritisak (bar)	6	6
Sigurnosni ventil (bar)	8	8
Vreme zagrevanja vode do 75 C (min)	110	175
Količina mešane vode na 40 C (lit)	90	145
Priključak za vodu (")	G 1/2	G 1/2
Dužina Mg anode Ø22 (mm)	250	300
Energetski razred	C	C
Garancija na el.komponente (meseci)	25	25



ORION^{EZV}

3 godine
garancije

Zapremina (lit)	50	80
Ident	115368	115367
Model	EZV P50	EZV P80
Kazan	emajl	emajl
Prečnik (mm)	395	395
Visina (mm)	718	1018
Dubina (mm)	415	415
Snaga grejača (kW)	2	2
Pritisak (bar)	6	6
Sigurnosni ventil (bar)	8	8
Vreme zagrevanja vode do 75 C (min)	110	175
Količina mešane vode na 40 C (lit)	95	145
Priključak za vodu (")	G 1/2	G 1/2
Dužina Mg anode Ø22 (mm)	250	300
Energetski razred	C	C
Garancija na el.komponente (meseci)	25	25



HYDRA MB

Linija bojlera za kupatila sa spoljašnjom regulacijom, MB modeli (50/80/100/120) - prečnika bojlera 454mm, sa emajliranim ili inox kazanom

**BAKARNI
GREJAČ**

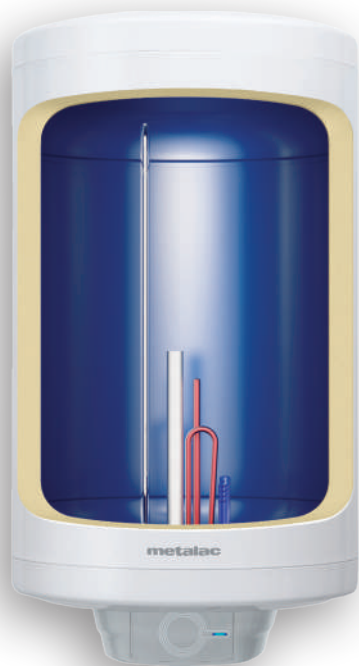


**INOX
GREJAČ**



- Omogućava podešavanje temperature vode prema potrebama potrošača
- Spoljašnja regulacija temperature
- Štapni termostat sa dvostepenom zaštitom u bojlerima sa emajliranim kazanom
- Dva kapilarna termostata (radni i sigurnosni) u bojlerima sa inox kazanom
- Poliuretanska ECO izolacija
- Inox izlivna cev
- Univerzalni nosač
- Mg anoda
- Sigurnosni ventil 8 bara





HYDRA^{MB}

5 godina
garancije

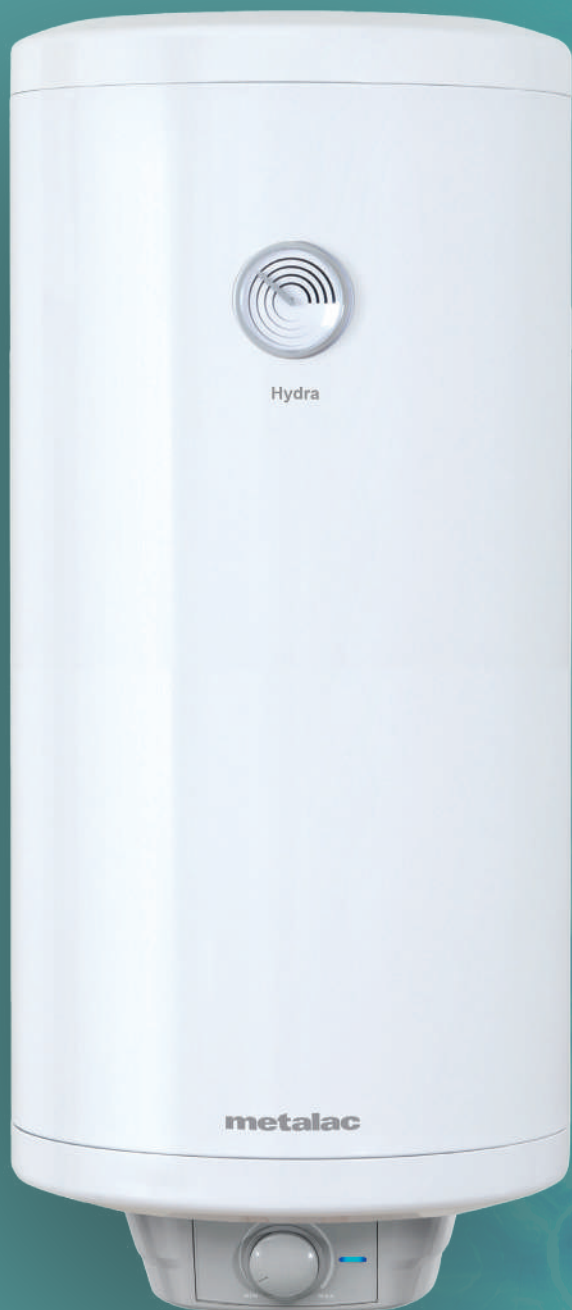
Zapremina (lit)	50	80	100	120
Ident	098933	098935	108875	098937
Model	MB P50 R	MB P80 R	MB P100 R	MB P120 R
Kazan	emajl	emajl	emajl	emajl
Prečnik (mm)	454	454	454	454
Visina (mm)	605	825	965	1105
Dubina (mm)	480	480	480	480
Snaga grejača (kW)	2	2	2	2
Pritisak (bar)	6	6	6	6
Sigurnosni ventil (bar)	8	8	8	8
Vreme zagrevanja vode do 75 C (min)	110	175	220	265
Količina mešane vode na 40 C (lit)	90	145	180	210
Priključak za vodu (")	G 1/2	G 1/2	G 1/2	G 1/2
Dužina Mg anode Ø22 (mm)	250	300	350	350
Energetski razred	C	C	C	C
Garancija na el.komponente (meseci)	25	25	25	25



HYDRA^{MB} INOX

10 godina
garancije

Zapremina (lit)	50	80	100	120	150
Ident	145538	145522	145523	145524	364058
Model	MB 50 E2i	MB 80 E2i	MB 100 E2i	MB 120 E2i	MB 150 R
Kazan	inox	inox	inox	inox	inox
Prečnik (mm)	454	454	454	454	454
Visina (mm)	605	825	965	1105	1325
Dubina (mm)	480	480	480	480	480
Snaga grejača (kW)	2	2	2	2	2
Pritisak (bar)	6	6	6	6	6
Sigurnosni ventil (bar)	8	8	8	8	8
Vreme zagrevanja vode do 75 C (min)	110	175	220	265	340
Količina mešane vode na 40 C (lit)	90	145	180	210	330
Priključak za vodu (")	G 1/2	G 1/2	G 1/2	G 1/2	G 1/2
Dužina Mg anode Ø22 (mm)	200	250	300	300	300
Energetski razred	C	C	C	C	C
Garancija na el.komponente (meseci)	25	25	25	25	25



HYDRA EZV

Linija bojlera za mala kupatila sa spoljašnjom regulacijom temperature, za uštedu prostora, EZV modeli (30/50/80) - prečnika bojlera 395mm sa emajliranim ili inox kazanom.

**BAKARNI
GREJAČ**

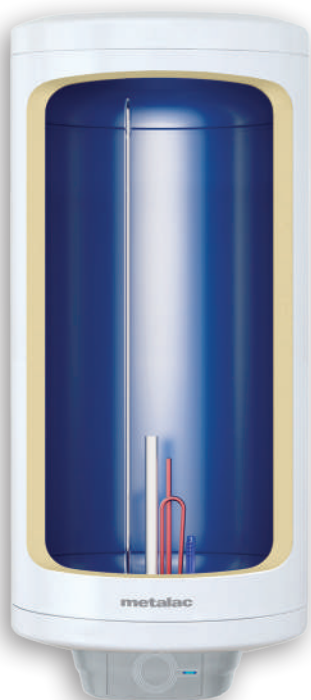


**INOX
GREJAČ**



- Omogućava podešavanje temperature vode prema potrebama potrošača
- Spoljašnja regulacija temperature
- Štapani termostat sa dvostepenom zaštitom u bojlerima sa emajliranim kazanom
- Dva kapilarna termostata (radni i sigurnosni) u bojlerima sa inox kazanom
- Poliuretanska ECO izolacija
- Inox izlivna cev
- Univerzalni nosač
- Mg anoda
- Sigurnosni ventil 8 bara





HYDRA^{EZV}

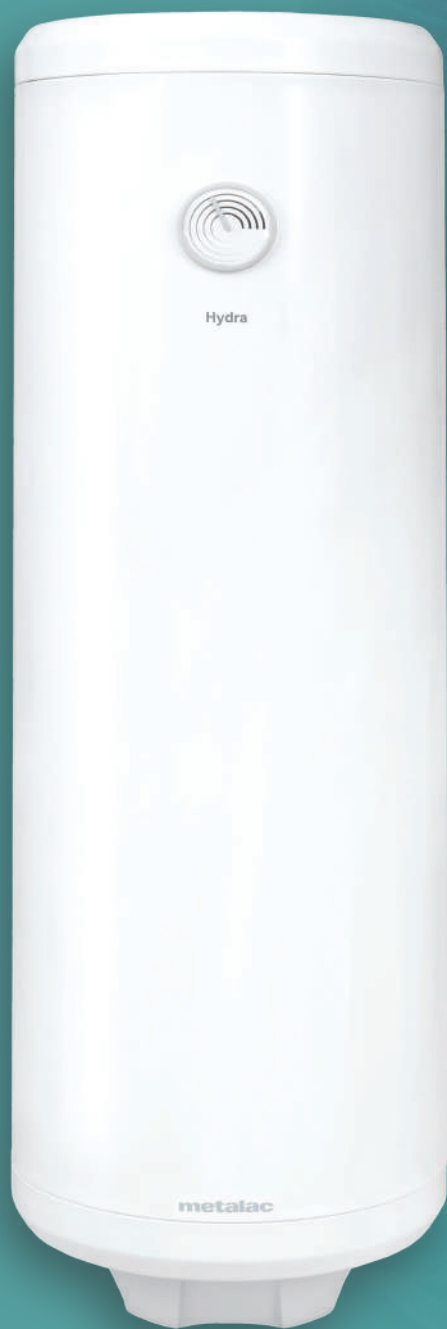
5 godina
garancije

Zapremina (lit)	30	50	80
Ident	098927	098929	098931
Model	EZV P30 R	EZV P50 R	EZV P80 R
Kazan	emajl	emajl	emajl
Prečnik (mm)	395	395	395
Visina (mm)	518	718	1018
Dubina (mm)	415	415	415
Snaga grejača (kW)	2	2	2
Pritisak (bar)	6	6	6
Sigurnosni ventil (bar)	8	8	8
Vreme zagrevanja vode do 75 C (min)	65	110	175
Količina mešane vode na 40 C (lit)	50	95	145
Priključak za vodu (")	G 1/2	G 1/2	G 1/2
Dužina Mg anode Ø22 (mm)	150	250	300
Energetski razred	C	C	C
Garancija na el.komponente (meseci)	25	25	25

HYDRA^{EZV} InOX

10 godina
garancije

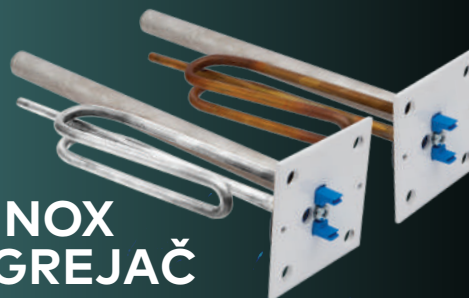
Zapremina (lit)	30	50	80
Ident	146041	146040	146039
Model	EZV 30 E2i	EZV 50 E2i	EZV 80 E2i
Kazan	inox	inox	inox
Prečnik (mm)	395	395	395
Visina (mm)	518	718	1018
Dubina (mm)	415	480	480
Snaga grejača (kW)	2	2	2
Pritisak (bar)	6	6	6
Sigurnosni ventil (bar)	8	8	8
Vreme zagrevanja vode do 75 C (min)	65	110	175
Količina mešane vode na 40 C (lit)	50	95	145
Priključak za vodu (")	G 1/2	G 1/2	G 1/2
Dužina Mg anode Ø22 (mm)	150	200	250
Energetski razred	C	C	C
Garancija na el.komponente (meseci)	25	25	25



HYDRA^{MS} Slim

Linija bojlera za mala kupatila sa spoljašnjom regulacijom, za uštedu prostora, MS modeli (30/50/80) - prečnika bojlera 354mm, sa emajliranim ili inox kazanom.

BAKARNI GREJAČ



INOX GREJAČ

- Prilagođeni su potrebama racionalnog iskorišćavanja užih prostora
- Spoljašnja regulacija temperature
- Štapni termostati sa dvostepenom zaštitom u bojlerima sa emajliranim kazanom
- Poliuretanska ECO izolacija
- Inox izlivna cev
- Mg anoda
- Sigurnosni ventil 8 bar





HYDRA^{MS}

5 godina
garancije

Zapremina (lit)	30	50	80
Ident	109912	109919	109921
Model	MS P30 R	MS P50 R	MS P80 R
Kazan	emajl	emajl	emajl
Prečnik (mm)	354	354	354
Visina (mm)	549	799	1149
Dubina (mm)	390	390	390
Snaga grejača (kW)	2	2	2
Pritisak (bar)	6	6	6
Sigurnosni ventil (bar)	8	8	8
Vreme zagrevanja vode do 75 C (min)	65	115	185
Količina mešane vode na 40 C (lit)	49	95	145
Priključak za vodu (")	G 1/2	G 1/2	G 1/2
Dužina Mg anode Ø22 (mm)	150	250	300
Energetski razred	C	C	C
Garancija na el.komponente (meseci)	25	25	25



HYDRA^{MS} InOX

10 godina
garancije

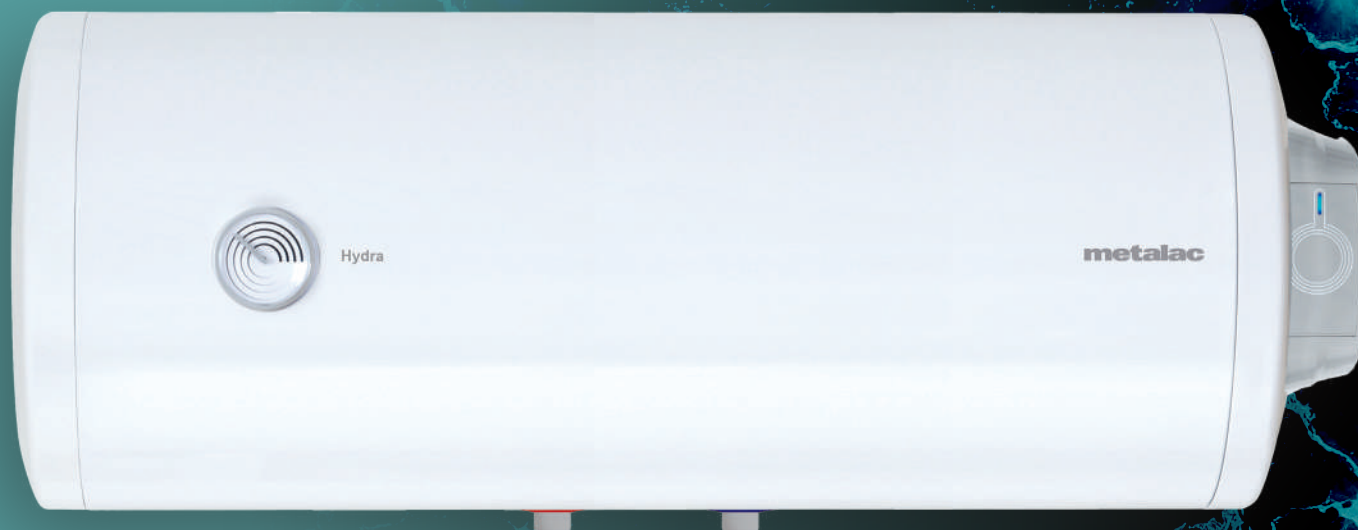
Zapremina (lit)	30	50	80
Ident	109905	109907	109909
Model	MS P30 Ri	MS P50 Ri	MS P80 Ri
Kazan	inox	inox	inox
Prečnik (mm)	354	354	354
Visina (mm)	549	799	1149
Dubina (mm)	390	390	390
Snaga grejača (kW)	2	2	2
Pritisak (bar)	6	6	6
Sigurnosni ventil (bar)	8	8	8
Vreme zagrevanja vode do 75 C (min)	65	115	185
Količina mešane vode na 40 C (lit)	49	95	145
Priključak za vodu (")	G 1/2	G 1/2	G 1/2
Dužina Mg anode Ø22 (mm)	150	200	250
Energetski razred	C	C	C
Garancija na el.komponente (meseci)	25	25	25

HYDRA horizontal

Linija bojlera za kupatila sa unutrašnjom regulacijom, za horizontalno kačenje na zid, EZV modeli (80) - prečnika bojlera 395mm, sa emajliranim i inox kazanom.

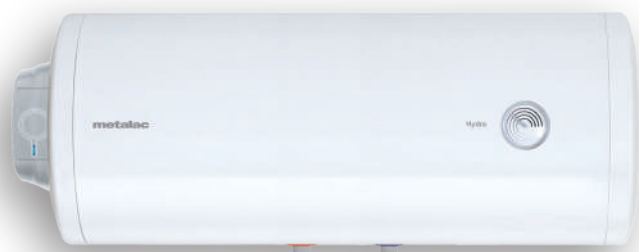
BAKARNI
GREJAČ

INOX
GREJAČ



- Pogodni za specifične uslove montaže - ušteda prostora
- Unutrašnja regulacija, štapni termostat podešen na optimalnu temperaturu 55-60°C
- Poliuretanska ECO izolacija
- Inox izlivna cev
- Univerzalni nosač
- Sigurnosni ventil 8 bara
- Mg anoda

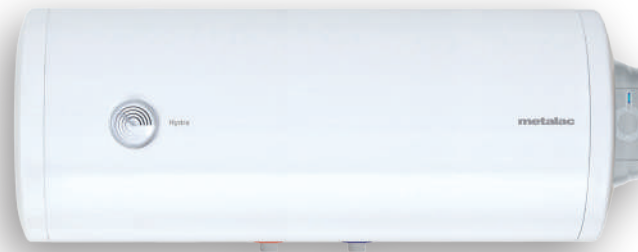




HYDRA^{EZV}

5 godina
garancije

Zapremina (lit)	80
Model	EZV P80 HL EZV P80 HD
Kazan	emajl
Prečnik (mm)	395
Visina (mm)	1018
Dubina (mm)	415
Snaga grejača (kW)	2
Pritisak (bar)	6
Sigurnosni ventil (bar)	8
Vreme zagrevanja vode do 75 C (min)	200
Količina mešane vode na 40 C (lit)	115
Priključak za vodu (")	G 1/2
Dužina Mg anode Ø22 (mm)	300
Energetski razred	C
Garancija na el.komponente (meseci)	25



HYDRA^{EZV} INOX

10 godina
garancije

Zapremina (lit)	80
Model	EZV 80 HL E2i EZV 80 HD E2i
Kazan	inox
Prečnik (mm)	395
Visina (mm)	1018
Dubina (mm)	415
Snaga grejača (kW)	2
Pritisak (bar)	6
Sigurnosni ventil (bar)	8
Vreme zagrevanja vode do 75 C (min)	200
Količina mešane vode na 40 C (lit)	115
Priključak za vodu (")	G 1/2
Dužina Mg anode Ø22 (mm)	250
Energetski razred	C
Garancija na el.komponente (meseci)	25



OPTIMA

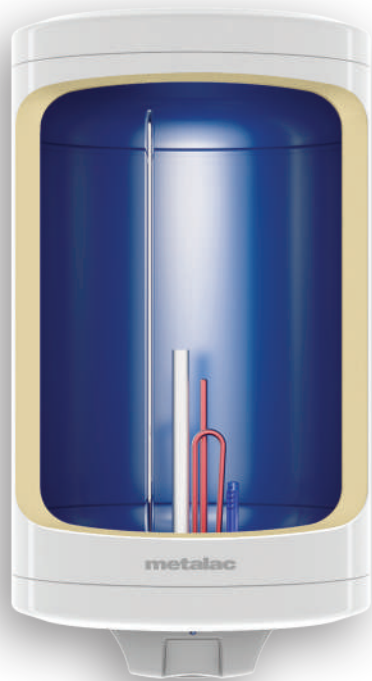
Linija bojlera za kupatila sa velikim kapacitetom (zapreminom bojlera) i spoljašnjom regulacijom temperature, MB i MAX modeli - precnika bojlera 454mm i 542mm sa emajliranim ili inox kazanom



**BAKARNI
GREJAČ**

- Ovi bojleri su dobar izbor za višečlane porodice i za velika kupatila
- Omogućava podešavanje temperature vode prema potrebama potrošača
- Spoljašnja regulacija temperature
- Štapni termostats sa dvostepenom zaštitom u bojlerima sa emajliranim kazanom
- Poliuretanska ECO izolacija
- Inox izlivna cev
- Univerzalni nosač
- Mg anoda
- Sigurnosni ventil 8 bara





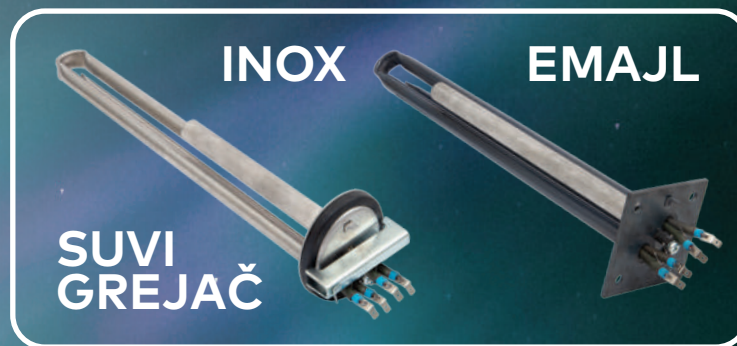
OPTIMA

5 godina
garancije

Zapremina (lit)	150	200
Ident	167488	167487
Model	MB P150 R	MB P200 R
Kazan	emajl	emajl
Prečnik (mm)	454	542
Visina (mm)	1325	1244
Dubina (mm)	461	575
Snaga grejača (kW)	2	2
Pritisak (bar)	6	6
Sigurnosni ventil (bar)	8	8
Vreme zagrevanja vode do 75 C (min)	340	410
Količina mešane vode na 40 C (lit)	330	450
Priključak za vodu (")	G 1/2	G 1/2
Dužina Mg anode Ø22 (mm)	350	400
Energetski razred	C	C
Garancija na el.komponente (meseci)	25	25

AURORA

Linija bojlera sa suvim grejačem, za tvrdu i agresivnu vodu, protiv kamenca, MB modeli (50/80/100/120) - prečnika bojlera 454mm, sa emajliranim ili inox kazanom.



- Suvi grejač - dva posebna grejača po 1000 W, ukupno 2000 W
- Grejač nije u direktnom kontaktu sa vodom – veći nivo bezbednosti . Duži životni vek grejača
- Povećana bezbednost sa 2 odvojena termostata
- Posebno pogodno za „tvrd“ vodu – manje skupljanje kamenca
- Zamena grejača bez pražnjenja bojlera
- Brza i jednostavna zamena grejača, bez ispuštanja vode iz bojlera
- U slučaju kvara jednog grejača, mogućnost daljeg rada bojlera sa drugim
- Manja potrošnja struje, veća površina grejača – bolja razmena toplote
- Poliuretanska ECO izolacija
- Inox izlivna cev
- Univerzalni nosač (raspon 130-360 mm)





AURORA

5 godina
garancije

Zapremina (lit)	50	80	100	120
Ident	360890	360313	364650	364651
Model	MB 50 SG	MB 80 SG	MB 100 SG	MB 120 SG
Kazan	emajl	emajl	emajl	emajl
Prečnik (mm)	454	454	454	454
Visina (mm)	605	825	965	1105
Dubina (mm)	480	480	480	480
Snaga grejača (kW)	2 x 1	2 x 1	2 x 1	2 x 1
Pritisak (bar)	6	6	6	6
Sigurnosni ventil (bar)	8	8	8	8
Vreme zagrevanja vode do 75 C (min)	115	175	230	275
Količina mešane vode na 40 C (lit)	90	145	180	210
Priključak za vodu (")	G 1/2	G 1/2	G 1/2	G 1/2
Dužina Mg anode Ø22 (mm)	250	300	300	300
Energetski razred	C	C	C	C
Garancija na el.komponente (meseci)	25	25	25	25



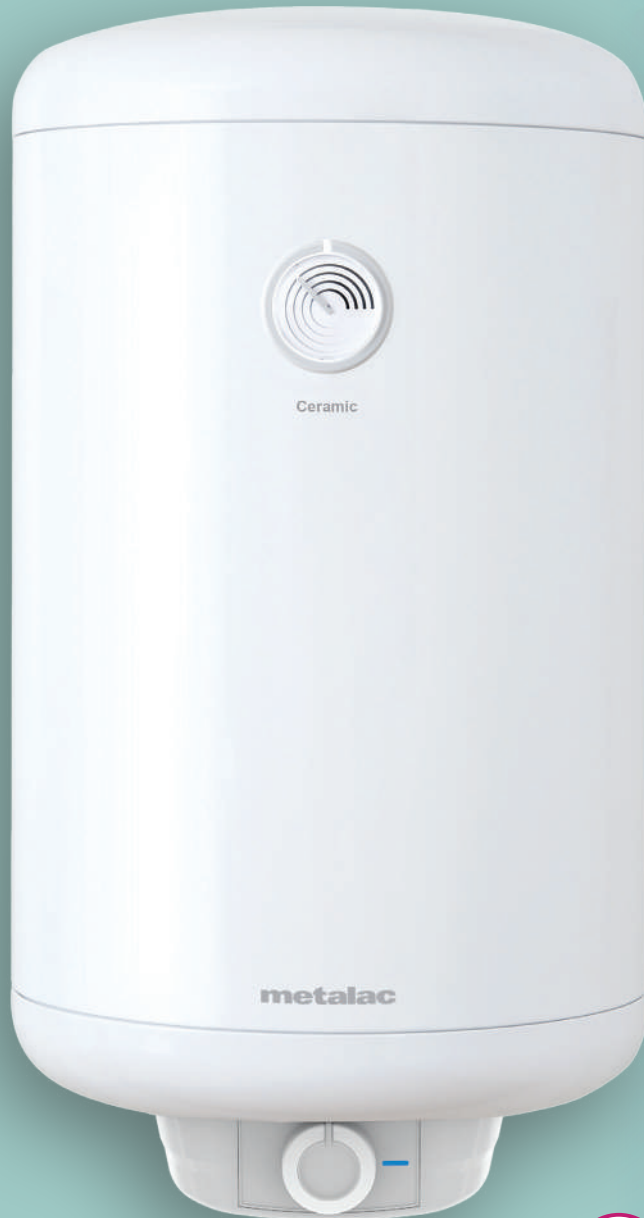
AURORA INOX

10 godina
garancije

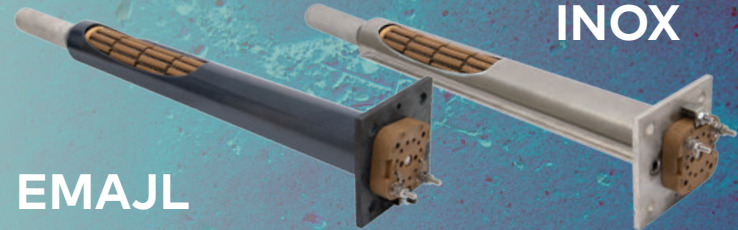
Zapremina (lit)	50	80	100	120
Ident	364719	181108	364720	364721
Model	MB 50 E2i SG	MB 80 E2i SG	MB 100 E2i SG	MB 120 E2i SG
Kazan	inox	inox	inox	inox
Prečnik (mm)	454	454	454	454
Visina (mm)	605	825	965	1105
Dubina (mm)	480	480	480	480
Snaga grejača (kW)	2 x 1	2 x 1	2 x 1	2 x 1
Pritisak (bar)	6	6	6	6
Sigurnosni ventil (bar)	8	8	8	8
Vreme zagrevanja vode do 75 C (min)	115	175	230	275
Količina mešane vode na 40 C (lit)	90	145	180	210
Priključak za vodu (")	G 1/2	G 1/2	G 1/2	G 1/2
Dužina Mg anode Ø22 (mm)	200	250	250	250
Energetski razred	C	C	C	C
Garancija na el.komponente (meseci)	25	25	25	25

CERAMIC

Linija bojlera sa keramičkim grejačem , za tvrdu i agresivnu vodu, protiv kamenca , MB modeli (50/80/100/120) - prečnika bojlera 454mm, sa emajliranim ili inox kazanom.



KERAMIČKI GREJAČ



- Keramički suvi grejač: 1500 W i 2100 W zavisno od veličine bojlera
- Grejač nije u direktnom kontaktu sa vodom – veći nivo bezbednosti u upotrebi. Duži životni vek grejača
- Posebno pogodno za „tvrdu“ vodu – manje skupljanje kamenca na grejaču
- Brza i jednostavna zamena grejača, bez ispuštanja vode iz bojlera
- Veća površina grejača – bolja razmena toplote
- Manji utošak električne energije
- Duži vek trajanja grejača – manji troškovi u eksploataciji bojlera
- Zamena grejača bez pražnjenja bojlera
- Univerzalni nosač - raspon vezivanja na zid je 130 – 360mm
- Sigurnosni ventil - 8 bara



5 godina
garancije

CERAMIC



Zapremina (lit)	50	80	100	120
Ident	364729	361966	363330	363329
Model	MB P50 KG	MB P80 KG	MB P100 KG	MB P120 KG
Kazan	emajl	emajl	emajl	emajl
Prečnik (mm)	454	454	454	454
Visina (mm)	605	825	965	1105
Dubina (mm)	480	480	480	480
Snaga grejača (kW)	1,5	2,1	2,1	2,1
Pritisak (bar)	6	6	6	6
Sigurnosni ventil (bar)	8	8	8	8
Vreme zagrevanja vode do 75 C (min)	110	175	230	275
Količina mešane vode na 40 C (lit)	90	145	180	210
Priključak za vodu (")	G 1/2	G 1/2	G 1/2	G 1/2
Dužina Mg anode Ø33 (mm)	65	120	120	120
Energetski razred	C	C	C	C
Garancija na el.komponente (meseci)	25	25	25	25

10 godina
garancije

CERAMIC *Inox*



Zapremina (lit)	50	80	100	120
Ident	364732	361952	363311	363316
Model	MB P50 KGi	MB P80 KGi	MB P100 KGi	MB P120 KGi
Kazan	inox	inox	inox	inox
Prečnik (mm)	454	454	454	454
Visina (mm)	605	825	965	1105
Dubina (mm)	480	480	480	480
Snaga grejača (kW)	1,5	2,1	2,1	2,1
Pritisak (bar)	6	6	6	6
Sigurnosni ventil (bar)	8	8	8	8
Vreme zagrevanja vode do 75 C (min)	110	175	230	275
Količina mešane vode na 40 C (lit)	90	145	180	210
Priključak za vodu (")	G 1/2	G 1/2	G 1/2	G 1/2
Dužina Mg anode Ø33 (mm)	65	120	120	120
Energetski razred	C	C	C	C
Garancija na el.komponente (meseci)	25	25	25	25

DIGITAL

Linija bojlera za kupatila sa elektronskim upravljanjem, MB modeli (50/80/100/120) - prečnika bojlera 454mm, sa emajliranim ili inox kazanom

**BAKARNI
GREJAČ**



**INOX
GREJAČ**



- Elektronsko upravljanje
- Precizno kontrolisanje temperature
- Odloženi start
- Antifrost i antibakterijska zaštita
- Zaštita od pregrevanja
- Elektronska regulacija postavljena u režim ECO rada na temperaturu 60° C, koji možete povećavati i smanjivati preko elektronskog termostata
- Poliuretanska ECO izolacija
- Inox izlivna cev
- Univerzalni nosač
- Mg anoda
- Sigurnosni ventil 8 bara



5 godina
garancije

DIGITAL



Zapremina (lit)	50	80	100	120
Ident	376145	376146	376147	376148
Model	MB P50 R	MB P80 R	MB P100 R	MB P120 R
Kazan	emajl	emajl	emajl	emajl
Prečnik (mm)	454	454	454	454
Visina (mm)	605	825	965	1105
Dubina (mm)	480	480	480	480
Snaga grejača (kW)	2	2	2	2
Pritisak (bar)	6	6	6	6
Sigurnosni ventil (bar)	8	8	8	8
Vreme zagrevanja vode do 75 C (min)	110	175	220	265
Količina mešane vode na 40 C (lit)	90	145	180	210
Priključak za vodu (")	G 1/2	G 1/2	G 1/2	G 1/2
Dužina Mg anode Ø22 (mm)	250	300	350	350
Energetski razred	C	C	C	C
Garancija na el.komponente (meseci)	25	25	25	25

10 godina
garancije

DIGITAL INOX



Zapremina (lit)	50	80	100	120
Ident	376149	376150	376151	376152
Model	MB 50 E2i	MB 80 E2i	MB 100 E2i	MB 120 E2i
Kazan	inox	inox	inox	inox
Prečnik (mm)	454	454	454	454
Visina (mm)	605	825	965	1105
Dubina (mm)	480	480	480	480
Snaga grejača (kW)	2	2	2	2
Pritisak (bar)	6	6	6	6
Sigurnosni ventil (bar)	8	8	8	8
Vreme zagrevanja vode do 75 C (min)	110	175	220	265
Količina mešane vode na 40 C (lit)	90	145	180	210
Priključak za vodu (")	G 1/2	G 1/2	G 1/2	G 1/2
Dužina Mg anode Ø22 (mm)	200	250	300	300
Energetski razred	C	C	C	C
Garancija na el.komponente (meseci)	25	25	25	25

SIRIUS



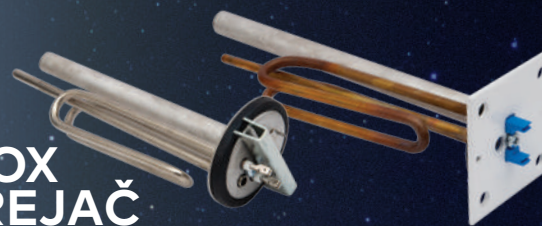
ANTI
FINGERPRINT
SURFACE



Linija bojlera sa elektronskim i WiFi upravljanjem, dostupni MB modeli Sirius (50/80/100/120) i Sirius Black (80) prečnika bojlera 454mm, sa emajliranim ili inox kazanom.

BAKARNI GREJAČ

INOX GREJAČ

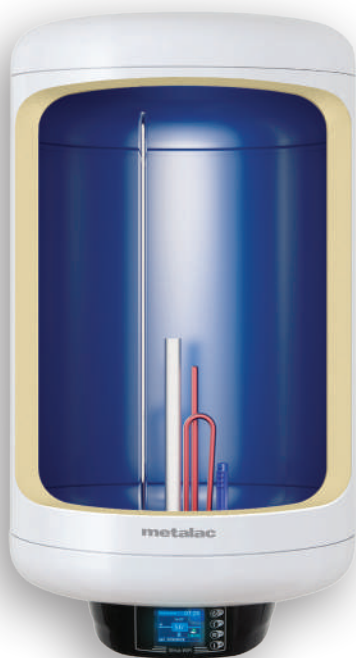


- Korišćenjem Smart regulacije omogućuje se ušteda do 15% električne energije
- Pamti Vaše navike za korišćenje tople vode
- Elektronska regulacija ima 4 različita programa za plansko zagrevanje vode
- Korisničko okruženje – jednostavno za upotrebu, na srpskom i engleskom jeziku
- Mogućnost uključanja bojlera preko aplikacije
- Naturela Smart Home aplikacija besplatna i dostupna preko Google play prodavnice ili IOS aplikacije na srpskom jeziku
- Bojler se može kontrolisati daljinski, putem pametnog telefona
- Sigurnosni ventil - 8 bara
- Mogućnost zaključavanja ekrana – poput ekrana na mobilnom telefonu
- Ekran osetljiv na dodir
- Univerzalni nosač - raspon vezivanja na zid je 130 – 360mm

metalac

Dostupna u dve boje:
BELA i CRNA





SIRIUS

5 godina
garancije

Zapremina (lit)	50	80	100	120
Ident	364922	361917 Black 376019	364923	364924
Model	MB P50 W	MB P80 W	MB P100 W	MB P120 W
Kazan	emajl	emajl	emajl	emajl
Prečnik (mm)	454	454	454	454
Visina (mm)	605	825	965	1105
Dubina (mm)	480	480	480	480
Snaga grejača (kW)	2	2	2	2
Pritisak (bar)	6	6	6	6
Sigurnosni ventil (bar)	8	8	8	8
Vreme zagrevanja vode do 75 C (min)	110	175	220	275
Količina mešane vode na 40 C (lit)	90	145	180	210
Priključak za vodu (")	G 1/2	G 1/2	G 1/2	G 1/2
Dužina Mg anode Ø22 (mm)	250	300	350	350
Energetski razred	C	C	C	C
Garancija na el.komponente (meseci)	25	25	25	25

SIRIUS *Inox*

10 godina
garancije

Zapremina (lit)	50	80	100	120
Ident	364926	361923 Black 376020	364927	364928
Model	MB 50 Wi	MB 80 Wi	MB 100 Wi	MB 120 Wi
Kazan	inox	inox	inox	inox
Prečnik (mm)	454	454	454	454
Visina (mm)	605	825	965	1105
Dubina (mm)	480	480	480	480
Snaga grejača (kW)	2	2	2	2
Pritisak (bar)	6	6	6	6
Sigurnosni ventil (bar)	8	8	8	8
Vreme zagrevanja vode do 75 C (min)	110	175	220	275
Količina mešane vode na 40 C (lit)	90	145	180	210
Priključak za vodu (")	G 1/2	G 1/2	G 1/2	G 1/2
Dužina Mg anode Ø22 (mm)	200	250	300	300
Energetski razred	C	C	C	C
Garancija na el.komponente (meseci)	25	25	25	25

BOJLERI KOMBINOVANI

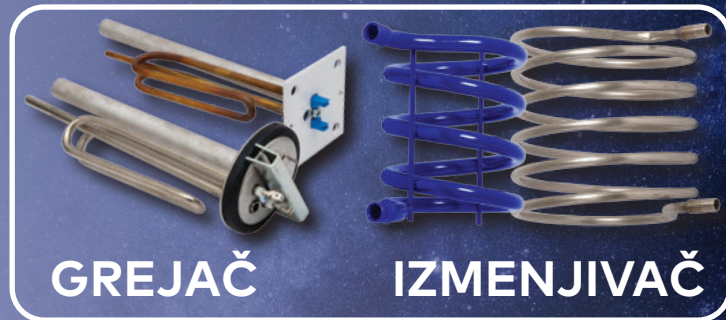
- Mogućnost kombinovanja različitih izvora energije za zagrevanje vode. Mogu se priključiti na sisteme grejanja i preko cevnih izmenjivača toplote omogućiti dogrevanje vode, a time i uštedu energije u zimskim mesecima.
- Izrađuju se u dve varijante kazana emajl i inox, zapreminama od 50 do 120 litara.





TAURUS

Linija kombinovanih bojlera za grejanje, sa izmenjivačem toplote do 7kW i grejačem, MB modeli (50/80/120) - prečnika bojlera 454mm, sa emajliranim ili inox kazanom.



- Ugrađen izmenjivač toplote snage do 7kW
- Univerzalni nosač
- Spoljašnja regulacija
- Štapni termostat sa dvostepenom zaštitom u bojlerima sa emajliranim kazanom
- Dva kapilarna (radni i sigurnosni) u bojlerima sa inox kazanom
- Sigurnosni ventil 8 bara
- Mg anoda za zaštitu kazana od korozije
- Poliuretanska izolacija
- Ušteda električne energije



TAURUS MB

5 godina garancije



Zapremina (lit)	50	80	120
Ident	343706/343756	124211/124219	124308/124309
Model	MB PKL/PKD 50 R	MB PKL /PKD 80 R	MB PKL/PKD 120 R
Kazan	emajl	emajl	emajl
Prečnik (mm)	454	454	454
Visina (mm)	605	825	1105
Dubina (mm)	480	480	480
Snaga grejača (kW)	2	2	2
Pritisak (bar)	6	6	6
Sigurnosni ventil (bar)	8	8	8
Vreme zagrevanja vode do 75 C (min)	110	175	265
Količina mešane vode na 40 C (lit)	90	145	225
Priključak za vodu (")	G 1/2	G 1/2	G 1/2
Priključci izmenjivača	G 3/4	G 3/4	G 3/4
Površina izmenjivača (m ²)	0,17	0,25	0,25
Snaga izmenjivača (kW)	5	7	7
Dužina Mg anode Ø22 (mm)	250	300	350
Energetski razred	C	C	C
Garancija na el.komponente (meseci)	25	25	25

TAURUS MB INOX

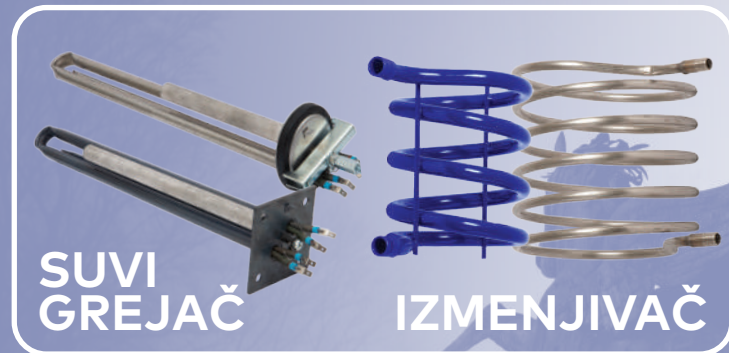
10 godina garancije



Zapremina (lit)	50	80	120
Ident	348151/348152	148275/148276	148278/148279
Model	MB KL/KD 50 E2i	MB KL /KD 80 E2i	MB KL/KD 120 E2i
Kazan	inox	inox	inox
Prečnik (mm)	454	454	454
Visina (mm)	605	825	1105
Dubina (mm)	480	480	480
Snaga grejača (kW)	2	2	2
Pritisak (bar)	6	6	6
Sigurnosni ventil (bar)	8	8	8
Vreme zagrevanja vode do 75 C (min)	110	175	265
Količina mešane vode na 40 C (lit)	90	145	225
Priključak za vodu (")	G 1/2	G 1/2	G 1/2
Priključci izmenjivača	G 1/2	G 1/2	G 1/2
Površina izmenjivača (m ²)	0,15	0,30	0,30
Snaga izmenjivača (kW)	3,5	7	7
Dužina Mg anode Ø22 (mm)	200	250	300
Energetski razred	C	C	C
Garancija na el.komponente (meseci)	25	25	25

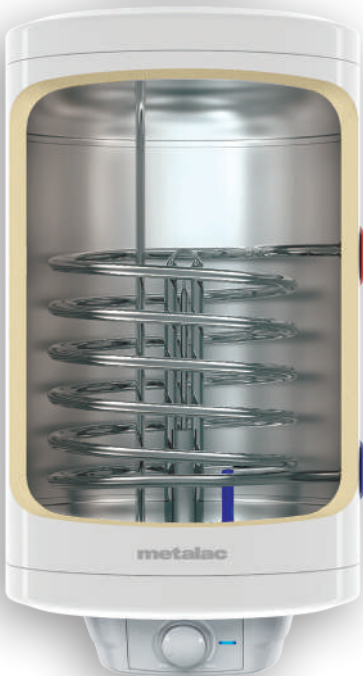
PEGASUS

Linija kombinovanih bojlera za grejanje, sa izmenjivačem toplote do 7kW i suvim grejačem, za tvrdi i agresivnu vodu, protiv kamenca MB modeli (50/80/120) - prečnika bojlera 454mm, sa emajliranim i inox kazanom.



- Suvi grejač - dva posebna grejača po 1000 W, ukupno 2000 W
- Grejač nije u direktnom kontaktu sa vodom-veći nivo bezbednosti
- Povećana bezbednost sa 2 odvojena termostata
- Posebno pogodno za „tvrdi“ vodu – manje skupljanje kamenca
- Brza i jednostavna zamena grejača, bez ispuštanja vode iz bojlera
- U slučaju kvara jednog grejača, mogućnost daljeg rada bojlera sa drugim
- Manja potrošnja struje, veća površina grejača – bolja razmena toplote
- Ugrađen izmenjivač toplote snage do 7kW
- Poliuretanska ECO izolacija
- Mg anoda
- Univerzalni nosač (raspon 130-360 mm)





PEGASUS

5 godina garancije

Zapremina (lit)	50	80	120
Ident	364672/364675	364677/364679	364680/364681
Model	MB PKL/PKD 50 SG	MB PKL /PKD 80 SG	MB PKL/PKD 120 SG
Kazan	emajl	emajl	emajl
Prečnik (mm)	454	454	454
Visina (mm)	605	825	1105
Dubina (mm)	480	480	480
Snaga grejača (kW)	2x1	2x1	2x1
Pritisak (bar)	6	6	6
Sigurnosni ventil (bar)	8	8	8
Vreme zagrevanja vode do 75 C (min)	110	175	265
Količina mešane vode na 40 C (lit)	90	145	145
Priključak za vodu (")	G 1/2	G 1/2	G 1/2
Priključci izmenjivača	G 3/4	G 3/4	G 3/4
Površina izmenjivača (m ²)	0,17	0,25	0,25
Snaga izmenjivača (kW)	5	7	7
Dužina Mg anode Ø22 (mm)	250	300	350
Energetski razred	C	C	C
Garancija na el.komponente (meseci)	25	25	25

PEGASUS INOX

10 godina garancije

Zapremina (lit)	80	120
Ident	340145/340146	340147/340148
Model	MB KL/KD 80 E2i SG	MB KL/KD 120 E2i SG
Kazan	inox	inox
Prečnik (mm)	454	454
Visina (mm)	825	1105
Dubina (mm)	480	480
Snaga grejača (kW)	2x1	2x1
Pritisak (bar)	6	6
Sigurnosni ventil (bar)	8	8
Vreme zagrevanja vode do 75 C (min)	175	265
Količina mešane vode na 40 C (lit)	145	145
Priključak za vodu (")	G 1/2	G 1/2
Priključci izmenjivača	G 1/2	G 1/2
Površina izmenjivača (m ²)	0,30	0,30
Snaga izmenjivača (kW)	7	7
Dužina Mg anode Ø22 (mm)	250	300
Energetski razred	C	C
Garancija na el.komponente (meseci)	25	25

CENTAURUS

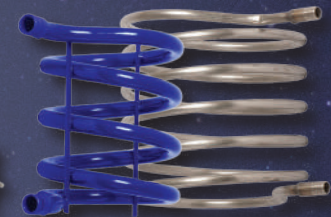
Linija kombinovanih bojlera za grejanje, sa izmenjivačem toplote do 7kW i suvim keramičkim grejačem, za tvrdi i agresivnu vodu, protiv kamenca, MB modeli (50/80/100/120) - prečnika bojlera 454mm, sa emajliranim i inox kazanom.



KERAMIČKI GREJAČ



IZMENJIVAČ



- Keramički suvi grejač: 1500 W i 2100 W zavisno od veličine bojlera
- Grejač nije u direktnom kontaktu sa vodom – veći nivo bezbednosti
- Posebno pogodno za „tvrdi“ vodu – manje skupljanje kamenca na grejaču
- Brza i jednostavna zamena grejača, bez ispuštanja vode iz bojlera
- Manja potrošnja električne energije, veća površina grejača – bolja razmena toplote
- Duži vek trajanja grejača – manji troškovi u eksploataciji bojlera
- Ugrađen cevni izmenjivač toplote, koji omogućava kombinovanje električnog i drugog izvora energije
- Snaga izmenjivača do 7 kW



CENTAURUS

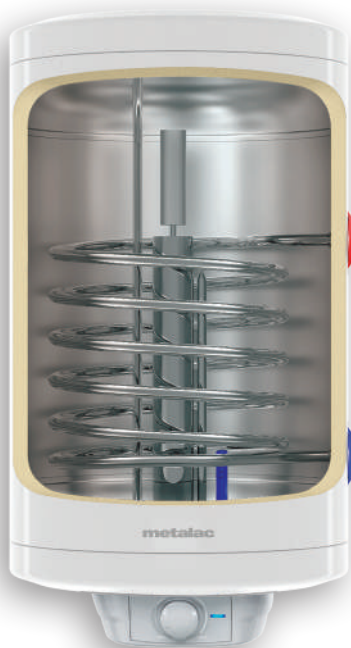
5 godina
garancije



Zapremina (lit)	50	80	120
Ident	364734/364735	364699/364700	364701/364702
Model	MB PKL /PKD 50 KG	MB PKL/PKD 80 KG	MB PKL/PKD 120 KG
Kazan	emajl	emajl	emajl
Prečnik (mm)	454	454	454
Visina (mm)	605	825	1105
Dubina (mm)	480	480	480
Snaga grejača (kW)	1,5	2,1	2,1
Pritisak (bar)	6	6	6
Sigurnosni ventil (bar)	8	8	8
Vreme zagrevanja vode do 75 C (min)	110	175	275
Količina mešane vode na 40 C (lit)	95	145	225
Priključak za vodu (")	G 1/2	G 1/2	G 1/2
Pruključci izmenjivača	G 3/4	G 3/4	G 3/4
Površina izmenjivača (m ²)	0,17	0,25	0,25
Snaga izmenjivača (kW)	5	7	7
Dužina Mg anode Ø33 (mm)	2	120	120
Energetski razred	C	C	C
Garancija na el.komponente (meseci)	25	25	25

CENTAURUS InOX

10 godina
garancije



Zapremina (lit)	50	80	120
Ident	364736/364737	364722/364723	364726/364727
Model	MB PKL /PKD 50 KGi	MB PKL/PKD 80 KGi	MB PKL/PKD 120 KGi
Kazan	inox	inox	inox
Prečnik (mm)	454	454	454
Visina (mm)	605	825	1105
Dubina (mm)	480	480	480
Snaga grejača (kW)	1,5	2,1	2,1
Pritisak (bar)	6	6	6
Sigurnosni ventil (bar)	8	8	8
Vreme zagrevanja vode do 75 C (min)	110	175	275
Količina mešane vode na 40 C (lit)	95	145	225
Priključak za vodu (")	G 1/2	G 1/2	G 1/2
Pruključci izmenjivača	G 1/2	G 1/2	G 1/2
Površina izmenjivača (m ²)	0,15	0,30	0,30
Snaga izmenjivača (kW)	3,5	7	7
Dužina Mg anode Ø33 (mm)	65	120	120
Energetski razred	C	C	C
Garancija na el.komponente (meseci)	25	25	25

BOJLERI ZA GREJANJE

- Mogućnost kombinovanja različitih izvora energije za zagrevanje vode. Mogu se priključiti na sisteme grejanja i preko cevnih izmenjivača toplote omogućiti dogrevanje vode, a time i uštedu energije u zimskim mesecima.
- Izrađuju se u dve varijante kazana emajl i inox, zapreminama od 50 do 500 litara. Mogućnost isporuke bojlera bez izmenjivača, sa jednim i sa dva, zavisno od kapaciteta.
- Mogućnost ugradnje električnih grejača različite snage.
- Montaža na zid bojlera zapremine od 50 do 200 litara.
- Podne varijante od 100 do 500 litara.



KLJUČNE KARAKTERISTIKE

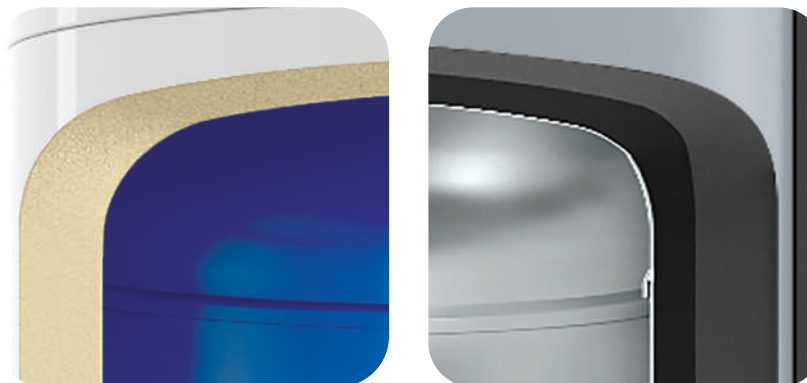


01. RAZLIČITI IZVORI ZAGREVANJA VODE

Zahvaljujući ugrađenim cevnim izmenjivačima toplote od prohromskih ili emajliranih cevi, bojleri velikih litraža Metalac mogu se koristiti u kombinaciji sa solarnim panelom i/ili sistemom centralnog grejanja. Bojler se može isporučiti sa jednim, dva ili bez izmenjivača toplote.

02. INOX I EMAJLIRANI KAZAN

Kazani bojlera velikih litraža izrađuju se u dve varijante sa emajliranim čeličnim i inox limom



03. POLIURETANSKA I NEOPOR+FILC IZOLACIJA

Termoizolaciona svojstva obezbeđuju odloženo korišćenje zagrejane vode u dužem vremenskom periodu. Pored komfora u korišćenju tople vode, bojleri sa ovakvom vrstom izolacije krajnjem korisniku obezbeđuju koristi u pogledu uštede električne energije.

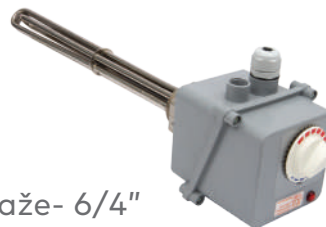
BAKARNI
GREJAČ

velike litraže - 6/4"



INOKS
GREJAČ

velike litraže- 6/4"

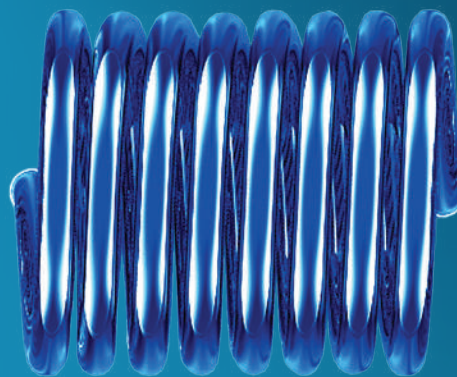


04. GREJAČ OPCIONO

U slučaju potrebe bojleri velikih litraža Metalac pružaju mogućnost ugradnje električnih grejača od 2 kW do 6 kW sa termostatom i spoljašnjom regulacijom temperature.

INDIRECT W

Linija kombinovanih bojlera za grejanje, sa velikim izmenjivačem toplote do 35kW i grejačem, MB i MAX modeli (100/150/200) - prečnika 454 i 542 mm, sa emajliranim kazanom.



IZMENJIVAČ

KERAMIČKI
GREJAČ



SUVI
GREJAČ



BAKARNI
GREJAČ



- Tehnologija mokrog emajliranja
- Poliuretanska ECO izolacija
- Posebno konstruisan nosač za MAX modele
- Inox izlivna cev
- MG anoda
- Bakarni grejač 2kW
- Izmenjivač (površine 1m² za MB modele, površine 1.3m² za MAX modele)
- Ima mogućnost ugradnje sklopa suvog ili keramičkog grejača (2KW) umesto bakarnog grejača
- Uz bojlere Indirect W se isporučuje sigurnosni ventil 8 bari (1/2")



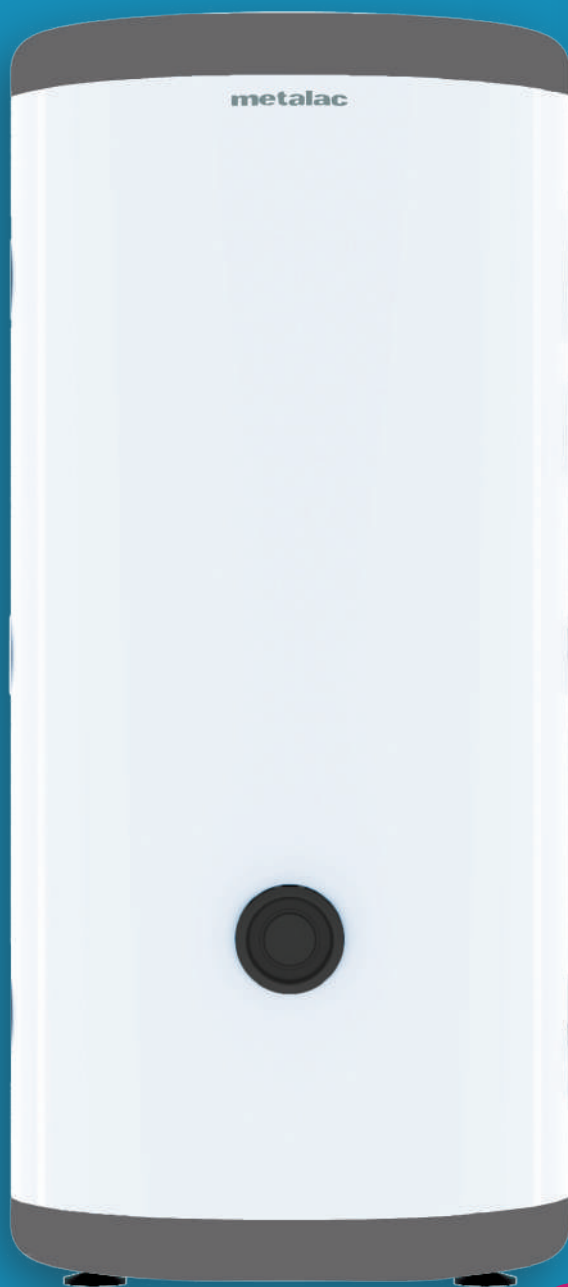


Maksimalna snaga
izmenjivača do 35kW

INDIRECT W

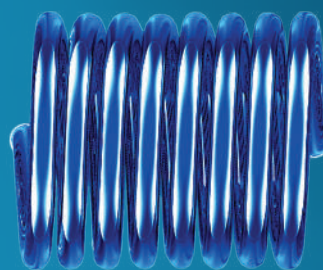
5 godina
garancije

Zapremina (lit)	100	150	200
Model	MB 100	MB 150	MAX 200
Prečnik B(mm)	454	454	542
Visina A(mm)	965	1325	1244
Dubina C(mm)	461	461	575
Snaga grejača (kW)	2	2	2
Pritisak (bar)	6	6	6
Sigurnosni ventil (bar) 3/4"	8	8	8
Vreme zagrevanja vode do 75 C (min)	230	340	410
Površina izmenjivača toplote (m)	1	1	1,3
Snaga izmenjivača toplote u stalnom režimu na 60-80°C (kW)	27	27	35
Priključak za vodu (")	3/4	3/4	3/4
Dužina Mg anode Ø22 (mm)	350	350	400
Težina upakovanog proizvoda (kg)	49.1	58.6	79.5
Energetski razred	C	C	C
Priključak termosonde (TS)(")	G1/2	G1/2	G1/2
Priključak izmenjivača (IH/IT)(")	G3/4	G3/4	G3/4
Priključak recirkulacije (RC)(")	G3/4	G3/4	G3/4



INDIRECT F

Linija podnih bojlera za grejanje, sa velikim izmenjivačem toplote i bez grejača, MB i MAX modeli (100/150/200) prečnika 454 i 542 mm, sa emajliranim kazanom. Ima mogućnost ugradnje grejača sa regulacijom temperature od 2 do 3KW.



IZMENJIVAČ



**BAKARNI
GREJAČ
(OPCIONO)**

- Tehnologija mokrog emajliranja
- Poliuretanska ECO izolacija
- MG anoda
- Izmenjivač (površine 1 m² za MB modele, površine 1.3m² za MAX modele) omogućava priključenje na sistem za grejanje.
- Mogućnost ugradnje električnog grejača sa regulacijom temperature od 2 do 3 kW
- Ulaz i izlaz vode 3/4"





BAKARNI GREJAČ (OPCIONO)



Maksimalna snaga izmenjivača do 35kW

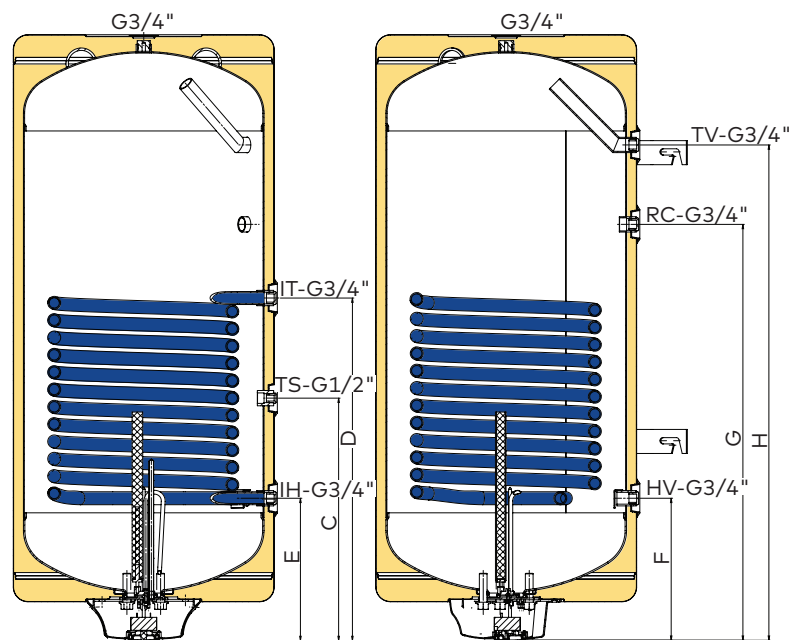
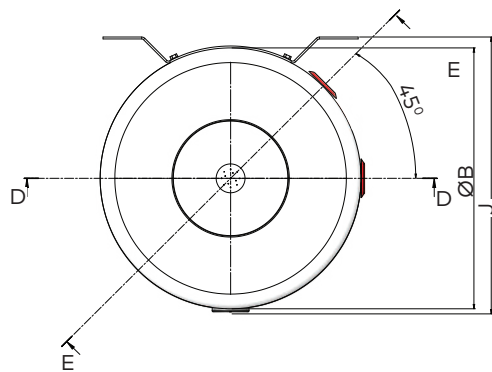
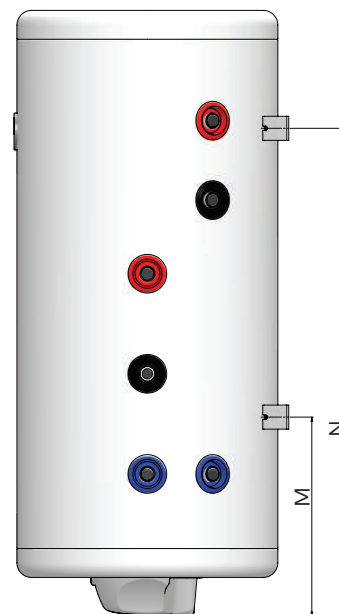
INDIRECT F

5 godina
garancije

Zapremina (lit)	100	150	200
Model	F 100	F 150	F 200
Prečnik (mm)	454	454	542
Visina (mm)	913	1273	1211
Snaga grejača (kW)	2 ili 3	2 ili 3	2 ili 3
Pritisak (bar)	6	6	6
Sigurnosni ventil (bar)	8	8	8
Vreme zagrevanja vode do 75 C (min)	230	340	410
Priključak za grejač (")	6/4	6/4	6/4
Priključak za vodu (")	3/4	3/4	3/4
Površina izmenjivača toplote (m ²)	1	1	1,3
Snaga izmenjivača toplote u stalnom režimu na 60-80°C (kW)	27	27	35
Dužina Mg anode Ø33 (mm)	250	250	300
Težina upakovanog proizvoda (kg)	49,1	58,6	72
Energetski razred	C	C	C
Priključak termosonde (TS)(")	G1/2	G1/2	G1/2
Priključak izmenjivača (IH/IT)(")	G3/4	G3/4	G3/4
Priključak recirkulacije (RC)(")	G3/4	G3/4	G3/4

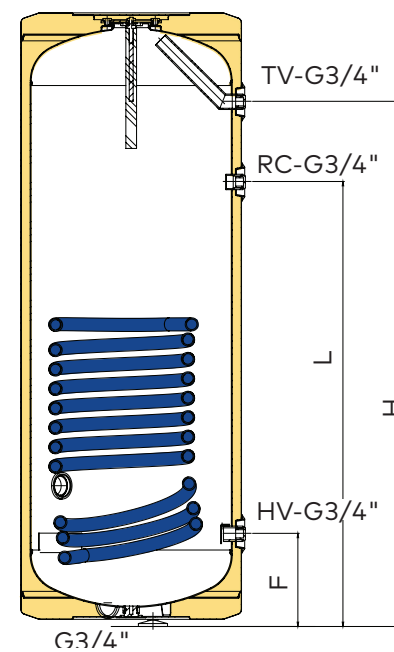
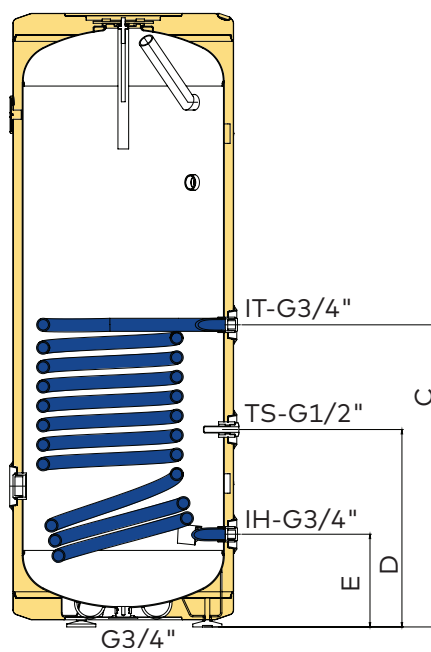
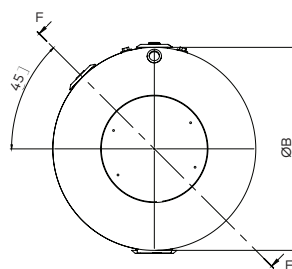
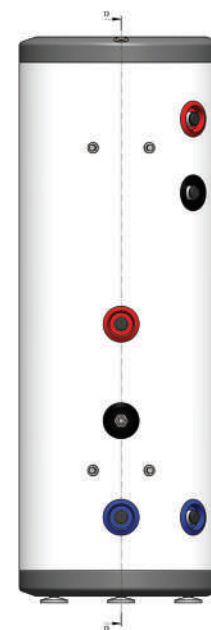
INDIRECT W

Zapremina	l	100	150	200
Nazivni pritisak	bar	6	6	6
Energetski razred		C	C	C
Mg anoda	mm	Ø22X350	Ø22X350	Ø22X400
A	mm	973	1329	1259
B	mm	454	454	522
C	mm	470	470	504
D	mm	678	678	712
E	mm	262	262	296
F	mm	262	262	296
G	mm	626	980	865
H	mm	791	1145	1030
M	mm	326	322	414
N	mm	786	1142	1014
J	mm	483	483	574



INDIRECT F

Zapremina	l	100	150	200
Nazivni pritisak	bar	6	6	6
Energetski razred		C	C	C
Mg anoda	mm	Ø33X250	Ø33X250	Ø33X300
A	mm	913	1273	1211
B	mm	454	454	542
C	mm	410	410	464
D	mm	626	626	680
E	mm	195	195	249
F	mm	195	195	249
G	mm	559	919	818
H	mm	724	1084	983
K	mm	294	294	336

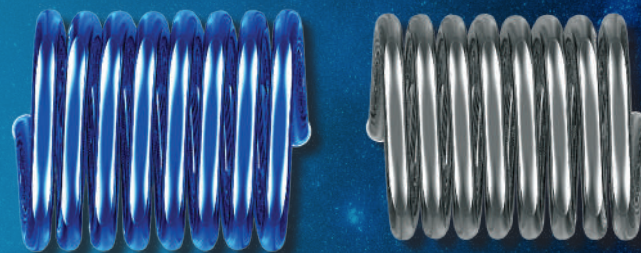




TAURUS MAX

Linija podnih bojlera za grejanje, bez , sa 1 ili 2 izmenjivača toplote snage do 51 kW i opciono električnim grejačem, MAX modeli (200, 300, 500) - prečnika bojlera 620mm, sa emajliranim ili inox kazanom obloženi visoko efikasnom izolacijom Neopor.

IZMENIVAČ EMAJL / INOX



GREJAČ (OPCIONO)



- Opcioni grejač od 2kW do 4,5kW sa termostatom. Laka montaža grejača.
- Veća debljina izolacije: 40+20mm. Manji gubici toplotne energije.
- Svi priključci su sa unutrašnjim navojem.
- Velika površina izmenjivača.
- Stopice za nivelaciju bojlera već namontirane na bojler.





GREJAČ (OPCIONO)

Maksimalna snaga
izmenjivača do 51kW

INOX



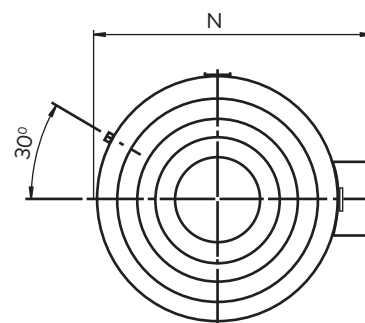
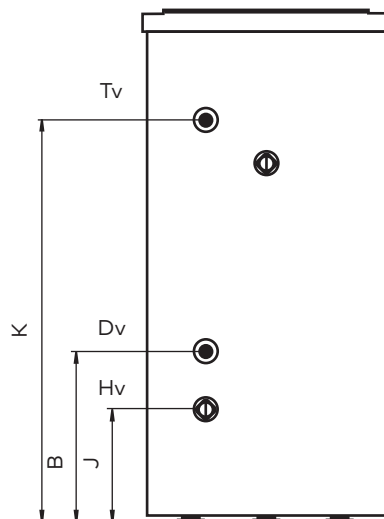
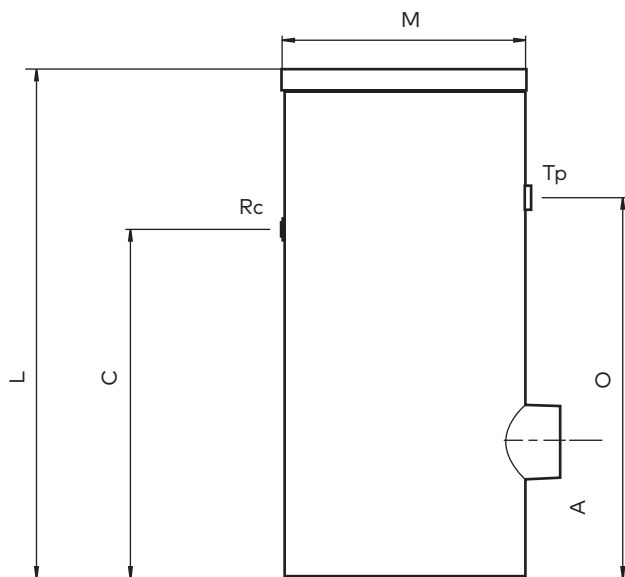
TAURUS MAX *INOX*

10 godina
garancije

Zapremina (lit)	200	300
Model	MAX 200	MAX 300
Snaga grejača (kW)	do 4,5	do 4,5
Pritisak (bar)	6	6
Sigurnosni ventil (bar)	8	8
Dopunski sigurnosni ventil (bar)	8	8
Vreme zagrevanja vode do 75 C (min)	120	180
Priključak za vodu ulaz/izlaz(")	3/4"	3/4"
Priključak za reciklaciju(")	1"	1"
Priključak za izmenjivače(")	1"	1"
Prečnik cevi izmenjivača(")	1"	1"
Površina gornjeg izmenjivača (m ²)	0,6	0,6
Snaga gornjeg izmenjivača toplote u stalnom režimu na 60-80°C (kW)	17	17
Površina donjeg izmenjivača (m ²)	1,3	1,3
Snaga donjeg izmenjivača toplote u stalnom režimu na 60-80°C (kW)	34	34
Priključak za termosonde(")	1/2"	1/2"
Priključak za termopokazivač(")	1/2"	1/2"
Priključak za dopunski ventil(")	3/4"	3/4"
Priključak anode(")	5/4"	5/4"
Priključak grejača(")	6/4"	6/4"
Prečnik prirubnice/flanše (mm)	108	108
Dužina Mg anode Ø22 (mm)	300	300
Izolacija (NEOPOR+FILC)	da	da

Model 200-0, 300-0

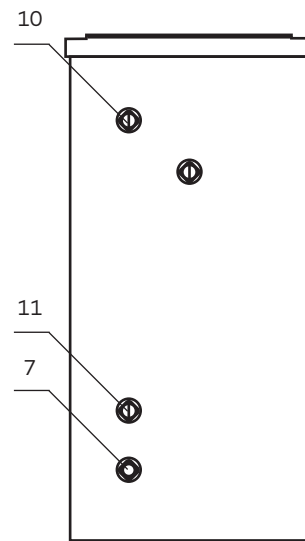
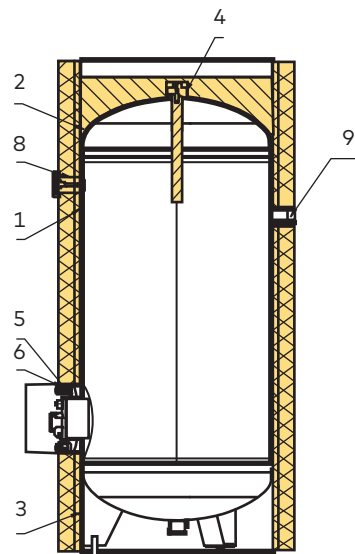
Model	A (mm)	B (mm)	C (mm)	E (mm)	H (mm)	J (mm)	K (mm)	L (mm)	M (mm)	N (mm)	O (mm)
200 I	364	288	891	491	891	198	1086	1301	632	720	972
300 I	364	288	1296	468	1401	198	1597	1812	632	720	1412



Namena	Naziv	Veličina	Vrsta navoja
Recirkulacija	Rc	G1"	Unutrašnji
Dopunski sigurnosni ventil	Dv	G3/4"	Unutrašnji
Hladna sanitarna voda	Hv	G3/4"	Unutrašnji
Topla sanitarna voda	Tv	G3/4"	Unutrašnji

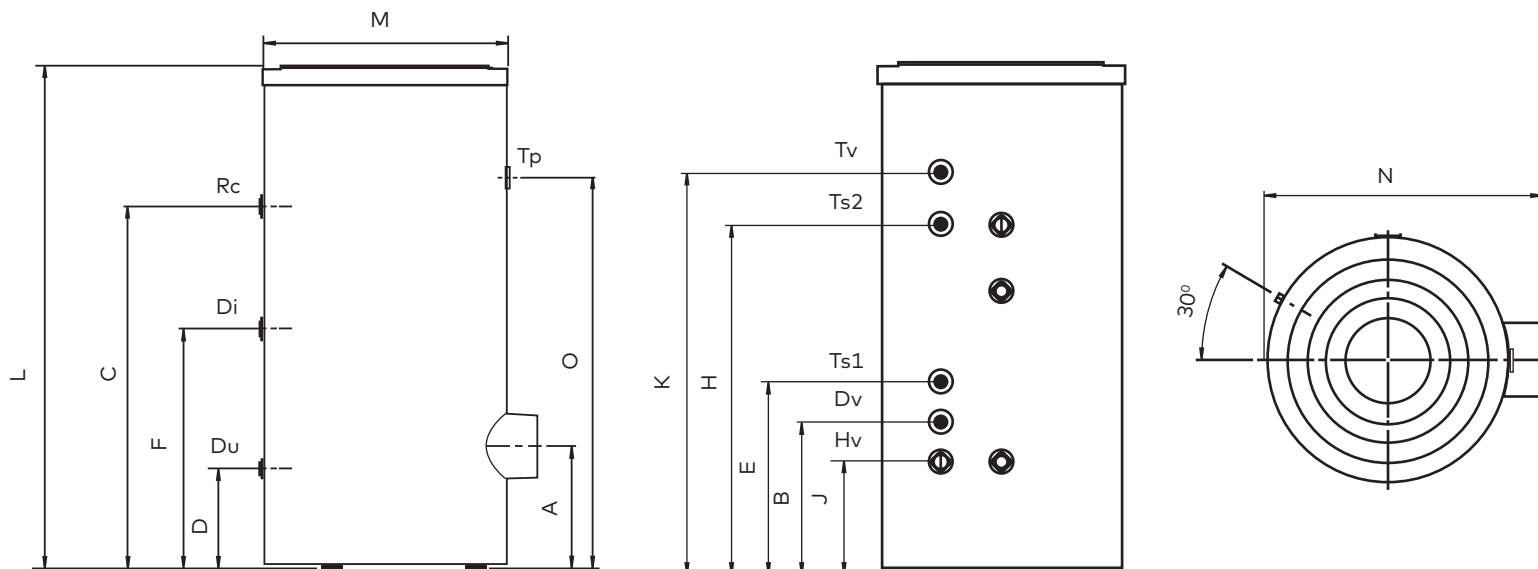
1. Omotač kazana
2. Dance i poklopac kazana
3. Nogari kazana
4. Priključak anode
5. Telo priburice
6. Obod priburnice

7. Cev za hladnu vodu/ulaz G3/4"
8. Priključak termopokazivača
9. Priključak recirkulacije G1"
10. Cev za toplu vodu/izlaz G3/4"
11. Priključak dopunskog sigurnosnog ventila G3/4"



Model 200-1, 300-1

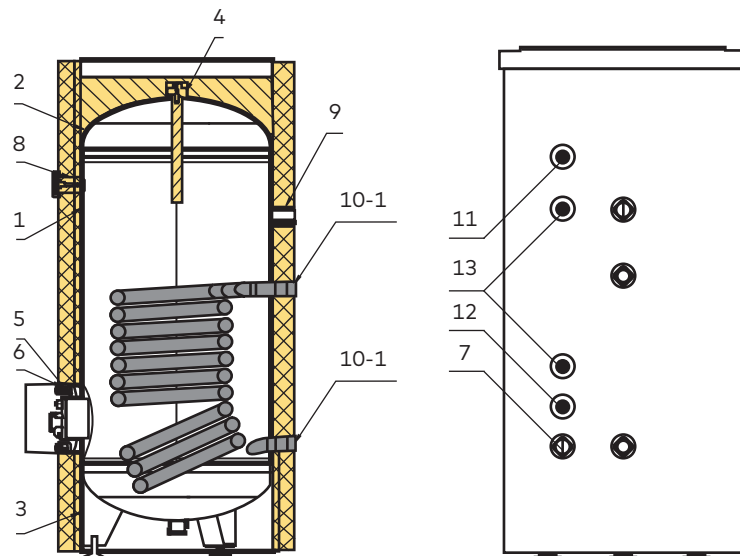
Model	A (mm)	B (mm)	C (mm)	D (mm)	E (mm)	F (mm)	H (mm)	J (mm)	K (mm)	L (mm)	M (mm)	N (mm)	O (mm)
200 I	364	288	891	288	491	693	891	198	1086	1301	632	720	972
300 I	364	288	1296	288	468	693	1401	198	1597	1812	632	720	1412



Namena	Naziv	Veličina	Vrsta navoja
Recirkulacija	Rc	G1"	Unutrašnji
Dopunski sigurnosni ventil	Dv	G3/4"	Unutrašnji
Donji izmenjivač - ulaz	Du	G1"	Unutrašnji
Donja termosonda	Ts1	Ø 10	/
Donji izmenjivač - izlaz	Di	G1"	Unutrašnji
Gornja termosonda	Ts2	Ø 10	/
Hladna sanitarna voda	Hv	G3/4"	Unutrašnji
Topla sanitarna voda	Tv	G3/4"	Unutrašnji

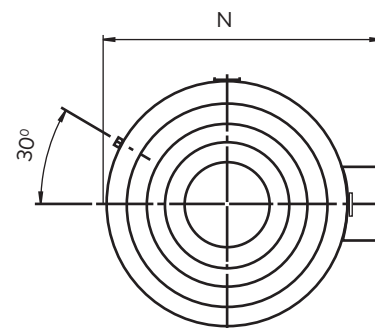
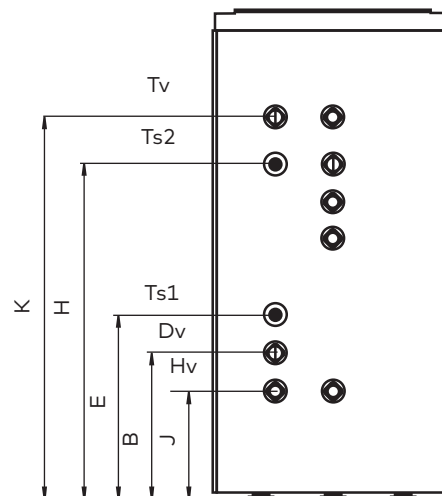
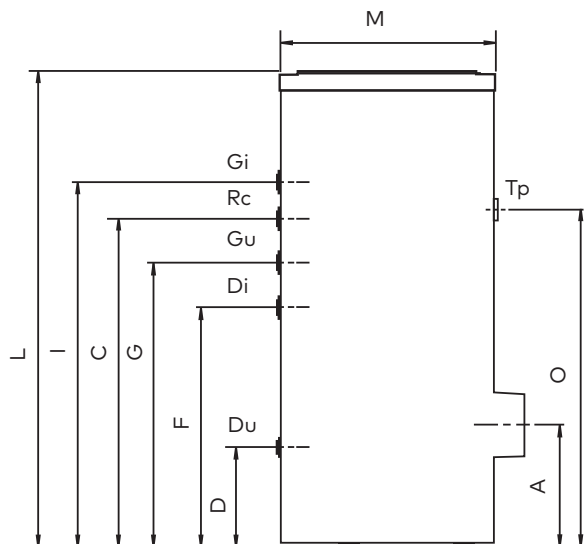
1. Omotač kazana
2. Dance i poklopac kazana
3. Nogari kazana
4. Priključak anode
5. Telo prirubnice
6. Obod prirubnice
7. Cev za hladnu vodu/ulaz G3/4"

8. Priključak termopokazivača
9. Priključak recirkulacije G1"
10. Priključak izmenjivača G1" ulaz/izlaz
11. Cev za toplu vodu/ izlaz G3/4"
12. Priključak dopunskog sigurnosnog ventila G3/4"
13. Priključak termosondi



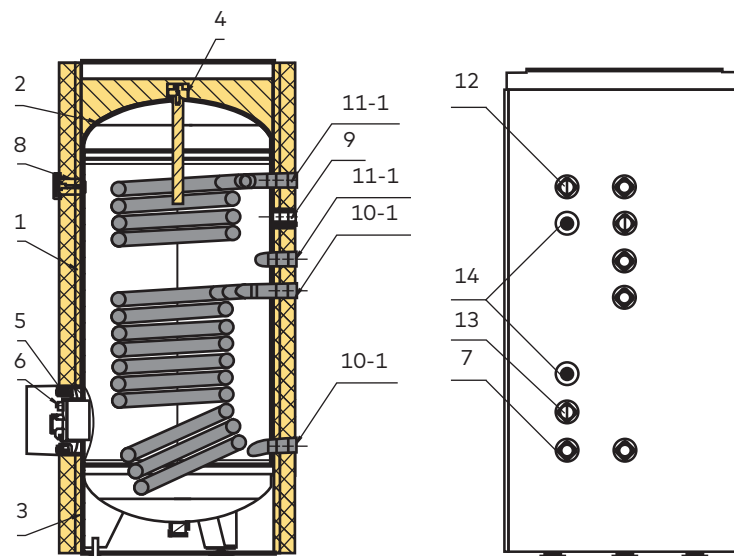
Model 200-2, 300-2

Model	A (mm)	B (mm)	C (mm)	D (mm)	E (mm)	F (mm)	G (mm)	H (mm)	I (mm)	J (mm)	K (mm)	L (mm)	M (mm)	N (mm)	O (mm)
200 I	364	288	891	288	491	693	786	891	996	198	1086	1301	632	720	972
300 I	364	288	1296	288	468	693	1122	1401	1506	198	1597	1812	632	720	1412



Namena	Naziv	Veličina	Vrsta navoja
Recirkulacija	Rc	G1"	Unutrašnji
Dopunski sigurnosni ventil	Dv	G3/4"	Unutrašnji
Donji izmenjivač - ulaz	Du	G1"	Unutrašnji
Donja termosonda	Ts1	Ø 10	/
Donji izmenjivač - izlaz	Di	G1"	Unutrašnji
Gornja termosonda	Ts2	Ø 10	/
Gornji izmenjivač ulaz	Gu	G1"	Unutrašnji
Gornji izmenjivač - izlaz	Gi	G1"	Unutrašnji
Hladna sanitarna voda	Hv	G3/4"	Unutrašnji
Topla sanitarna voda	Tv	G3/4"	Unutrašnji

1. Omotač kazana
2. Dance i poklopac kazana
3. Nogari kazana
4. Priključak anode
5. Telo prirubnice
6. Obod prirubnice
7. Cev za hladnu vodu/ulaz G3/4"
8. Priključak termopokazivača
9. Priključak recirkulacije G1"
10. Priključak izmenjivača G1" ulaz/izlaz
11. Priključak izmenjivača G1" ulaz/izlaz
12. Cev za toplu vodu/ izlaz G3/4"
13. Priključak dopunskog sigurnosnog ventila G3/4"
14. Priključak termosondi





GREJAČ (OPCIONO)

BAKARNI



Maksimalna snaga
izmenjivača do 44kW

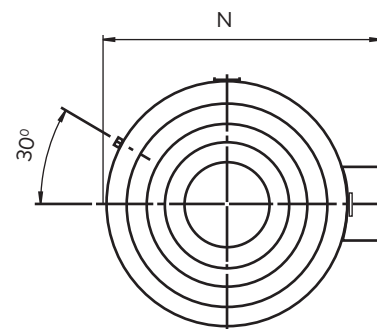
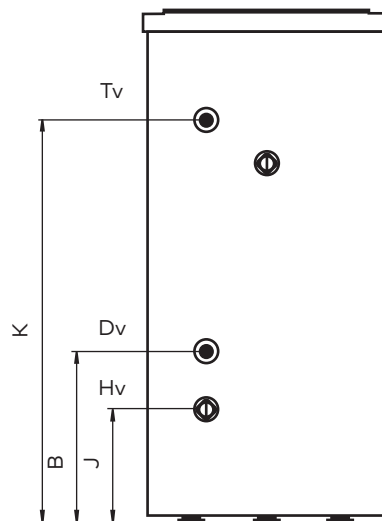
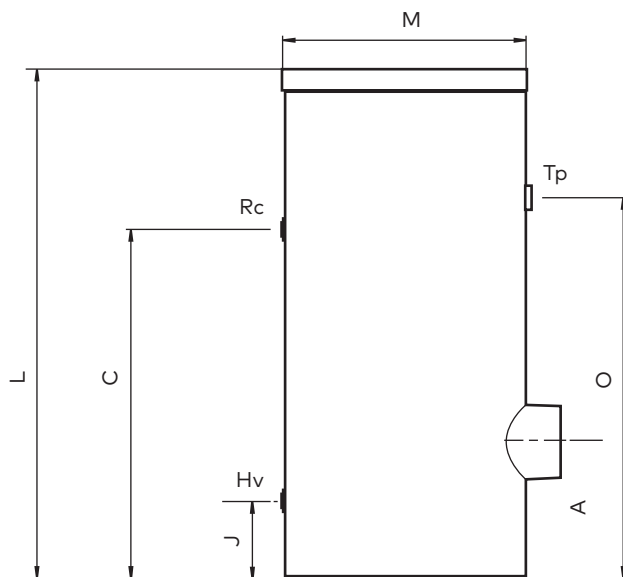
TAURUS MAX

5 godina
garancije

Zapremina (lit)	200	300
Model	MAX 200	MAX 300
Snaga grejača (kW)	do 4,5	do 4,5
Pritisak (bar)	6	6
Sigurnosni ventil (bar)	8	8
Dopnski sigurnosni ventil (bar)	8	8
Vreme zagrevanja vode do 75 C (min)	120	180
Priključak za vodu ulaz/izlaz(")	3/4"	3/4"
Priključak za reciklaciju(")	3/4"	3/4"
Priključak za izmenjivače(")	3/4"	3/4"
Prečnik cevi izmenjivača(")	3/4"	3/4"
Površina gornjeg izmenjivača (m ²)	0,4	0,6
Snaga gornjeg izmenjivača toplote u stalnom režimu na 60-80°C (kW)	12	12
Površina donjeg izmenjivača (m ²)	1	1
Snaga donjeg izmenjivača toplote u stalnom režimu na 60-80°C (kW)	27	27
Priključak za termosonde(")	1/2"	1/2"
Priključak za termopokazivač(")	1/2"	1/2"
Priključak za dopunski ventil(")	3/4"	3/4"
Priključak anode(")	3/4"	3/4"
Priključak grejača(")	6/4"	6/4"
Prečnik priрубnice/flanše (mm)	108	108
Dužina Mg anode Ø22 (mm)	400	400
Izolacija (NEOPOR+FILC)	da	da

Model 200-0, 300-0

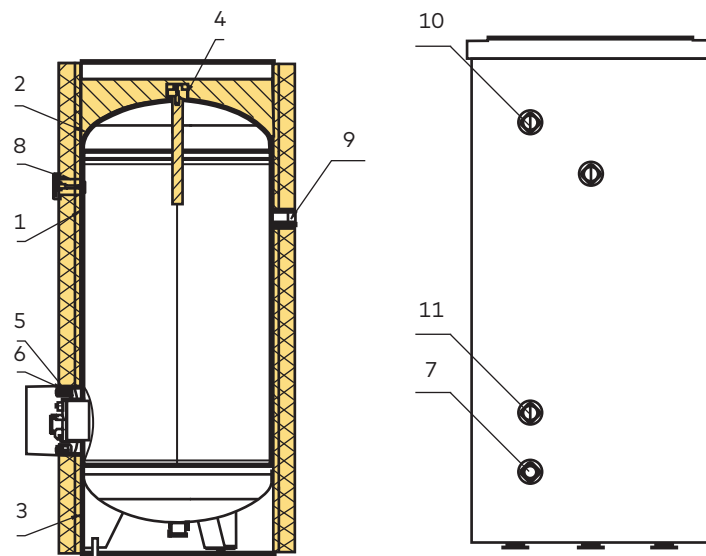
Model	A (mm)	B (mm)	C (mm)	E (mm)	H (mm)	J (mm)	K (mm)	L (mm)	M (mm)	N (mm)	O (mm)
200 I	364	288	891	491	891	198	1086	1301	632	720	972
300 I	364	288	1296	468	1401	198	1597	1812	632	720	1412



Namena	Naziv	Veličina	Vrsta navoja
Recirkulacija	Rc	G3/4"	Unutrašnji
Dopunski sigurnosni ventil	Dv	G3/4"	Unutrašnji
Hladna sanitarna voda	Hv	G3/4"	Unutrašnji
Topla sanitarna voda	Tv	G3/4"	Unutrašnji

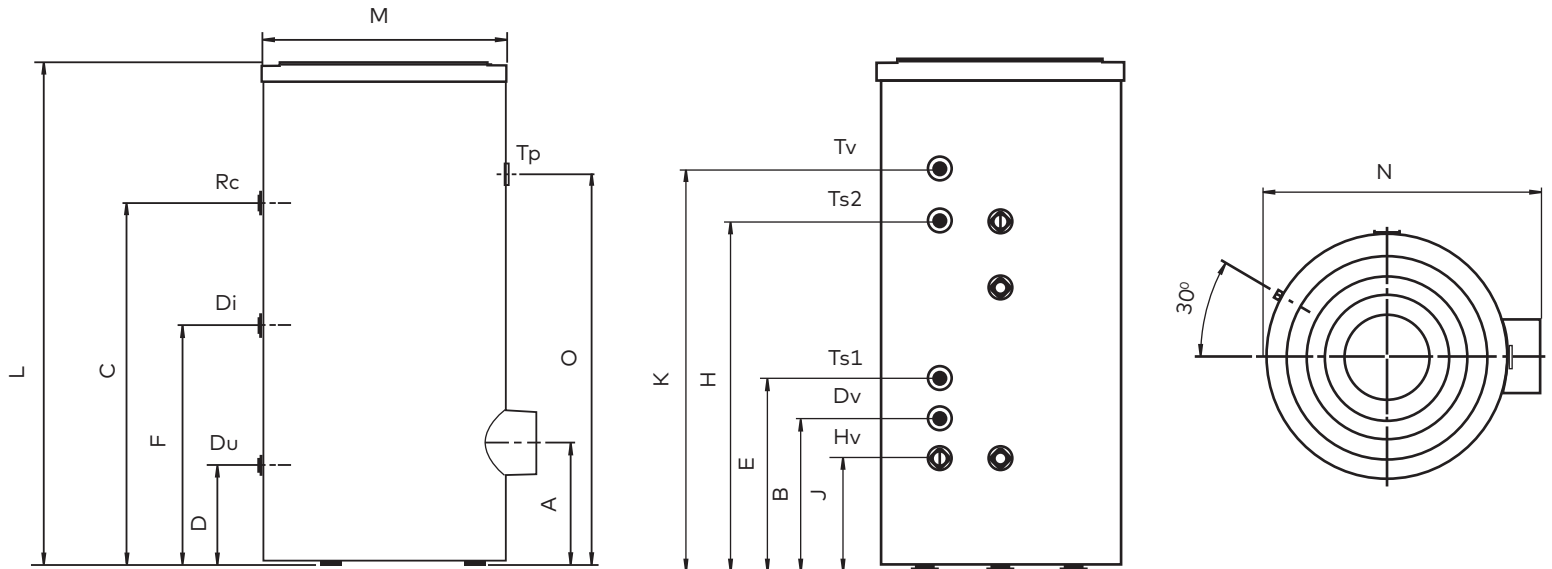
1. Omotač kazana
2. Dance i poklopac kazana
3. Nogari kazana
4. Priključak anode
5. Telo prirubnice
6. Obod prirubnice

7. Cev za hladnu vodu/ulaz G3/4"
8. Priključak termopokazivača
9. Priključak recirkulacije G3/4"
10. Cev za toplu vodu/izlaz G3/4"
11. Priključak dopunskog sigurnosnog ventila G3/4"



Model 200-1, 300-1

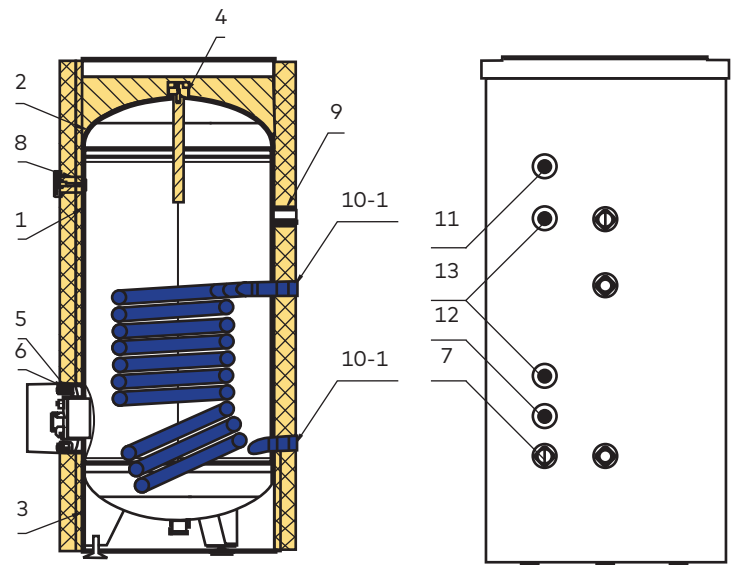
Model	A (mm)	B (mm)	C (mm)	D (mm)	E (mm)	F (mm)	H (mm)	J (mm)	K (mm)	L (mm)	M (mm)	N (mm)	O (mm)
200 I	364	288	891	288	491	693	891	198	1086	1301	632	720	972
300 I	364	288	1296	288	468	693	1401	198	1597	1812	632	720	1412



Namena	Naziv	Veličina	Vrsta navoja
Recirkulacija	Rc	G3/4"	Unutrašnji
Dopunski sigurnosni ventil	Dv	G3/4"	Unutrašnji
Donji izmenjivač - ulaz	Du	G3/4"	Unutrašnji
Donja termosonda	Ts1	Ø 10	/
Donji izmenjivač - izlaz	Di	G3/4"	Unutrašnji
Gornja termosonda	Ts2	Ø 10	/
Hladna sanitarna voda	Hv	G3/4"	Unutrašnji
Topla sanitarna voda	Tv	G3/4"	Unutrašnji

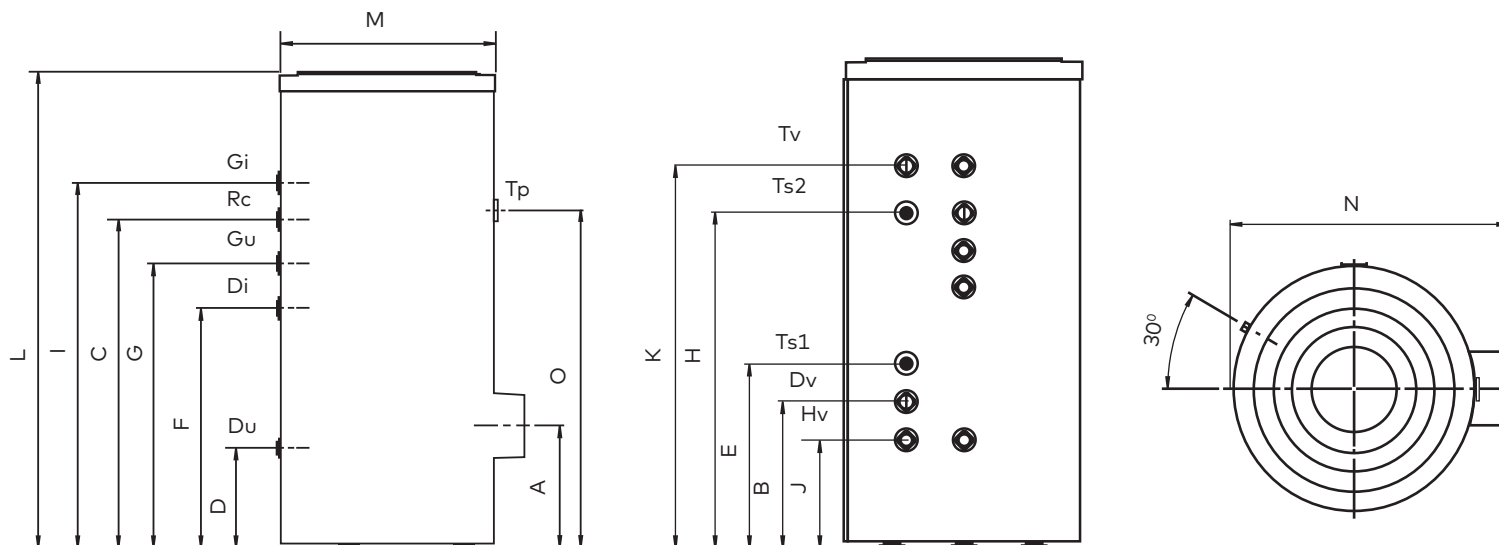
1. Omotač kazana
2. Dance i poklopac kazana
3. Nogari kazana
4. Priključak anode
5. Telo prirubnice
6. Obod prirubnice
7. Cev za hladnu vodu/ulaz G3/4"

8. Priključak termopokazivača
9. Priključak recirkulacije G3/4"
10. Priključak izmenjivača G3/4" ulaz/izlaz
11. Cev za toplu vodu/ izlaz G3/4"
12. Priključak dopunskog sigurnosnog ventila G3/4"
13. Priključak termosondi



Model 200-2, 300-2

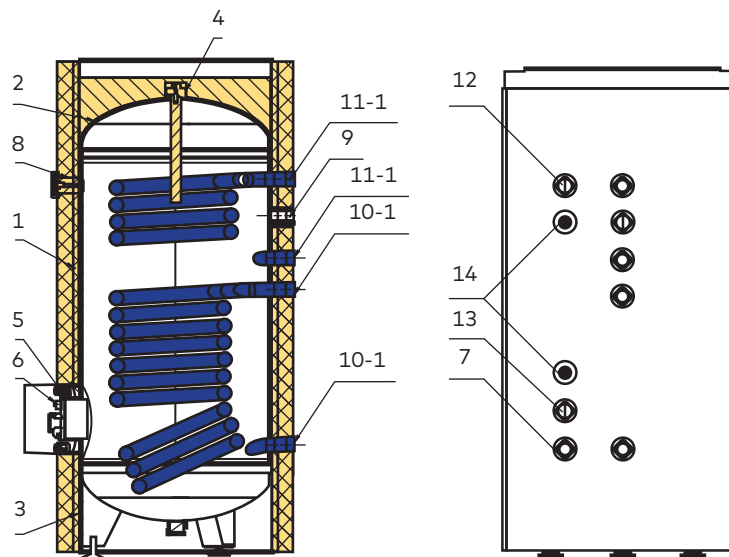
200 I	364	288	891	288	491	693	786	891	996	198	1086	1301	632	720	972
300 I	364	288	1296	288	468	693	1122	1401	1506	198	1597	1812	632	720	1412



Namena	Naziv	Veličina	Vrsta navoja
Recirkulacija	Rc	G3/4"	Unutrašnji
Dopunski sigurnosni ventil	Dv	G3/4"	Unutrašnji
Donji izmenjivač - ulaz	Du	G3/4"	Unutrašnji
Donja termosonda	Ts1	Ø 10	/
Donji izmenjivač - izlaz	Di	G3/4"	Unutrašnji
Gornja termosonda	Ts2	Ø 10	/
Gornji izmenjivač ulaz	Gu	G3/4"	Unutrašnji
Gornji izmenjivač - izlaz	Gi	G3/4"	Unutrašnji
Hladna sanitarna voda	Hv	G3/4"	Unutrašnji
Topla sanitarna voda	Tv	G3/4"	Unutrašnji

- Omotač kazana
- Dance i poklopac kazana
- Nogari kazana
- Priključak anode
- Telo prirubnice
- Obod prirubnice
- Cev za hladnu vodu/ulaz G3/4"
- Priključak termopokazivača

- Priključak recirkulacije G3/4"
- Priključak izmenjivača G3/4" ulaz/izlaz
- Priključak izmenjivača G3/4" ulaz/izlaz
- Cev za toplu vodu/ izlaz G3/4"
- Priključak dopunskog sigurnosnog ventila G3/4"
- Priključak termosondi





GREJAČ (OPCIONO)

BAKARNI



Maksimalna snaga
izmenjivača do 98kW

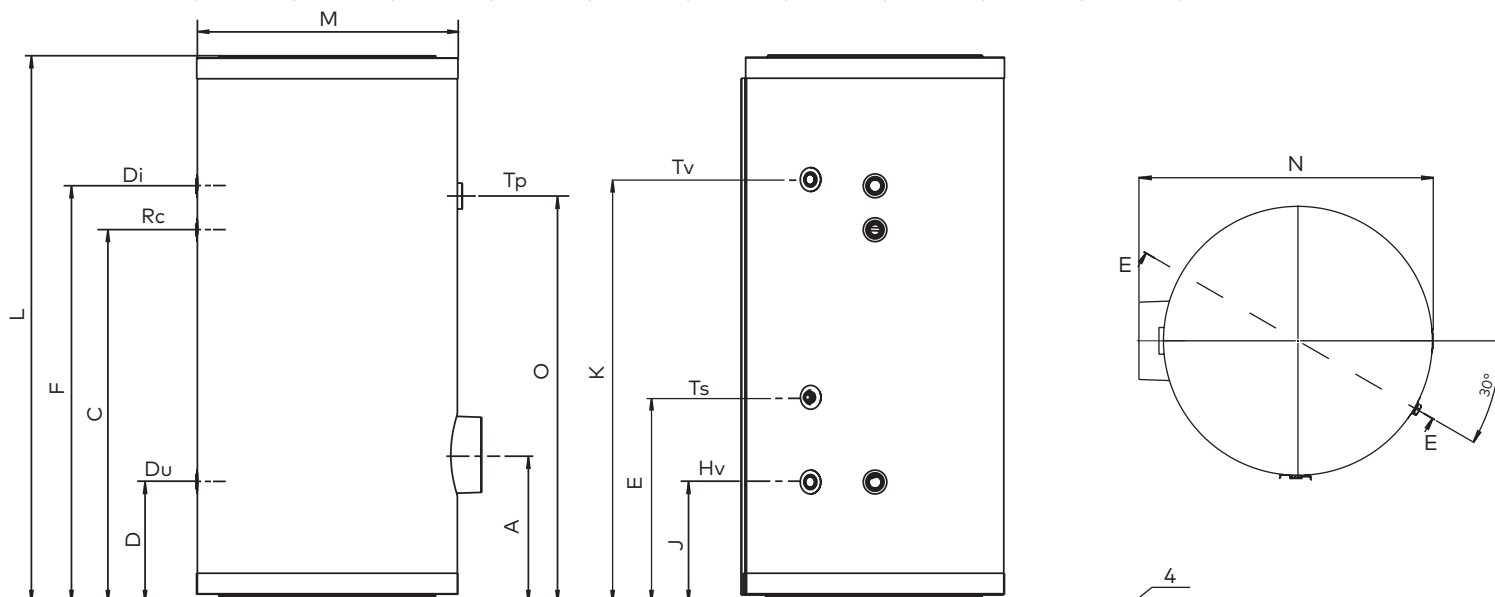
TAURUS MAX TP

5 godina
garancije

Zapremina (lit)	200	300	500
Model	MAX 200	MAX 300	MAX 500
Snaga grejača (kW)	do 4,5	do 4,5	do 4,5
Pritisak (bar)	6	6	6
Sigurnosni ventil (bar)	8	8	8
Dopnski sigurnosni ventil (bar)	8	8	8
Vreme zagrevanja vode do 75 C (min)	120	180	400
Priključak za vodu ulaz/izlaz(")	3/4"	3/4"	1"
Priključak za reciklaciju(")	3/4"	3/4"	3/4"
Priključak za izmenjivače(")	1"	1"	1"
Prečnik cevi izmenjivača(")	1"	1"	1"
Površina gornjeg izmenjivača (m ²)	2	3,17	4,1
Snaga gornjeg izmenjivača toplote u stalnom režimu na 60-80°C (kW)	49,1	80,4	98
Priključak za termosonde(")	1/2"	1/2"	1/2"
Priključak za termopokazivač(")	1/2"	1/2"	1/2"
Priključak anode(")	5/4"	5/4"	5/4"
Priključak grejača(")	6/4"	6/4"	6/4"
Prečnik priрубnice/flanše (mm)	108	108	108
Dužina Mg anode Ø26 (mm)	300	300	600
Izolacija (NEOPOR+FILC)	da	da	da

Model 200-1, 300-1, 500-1

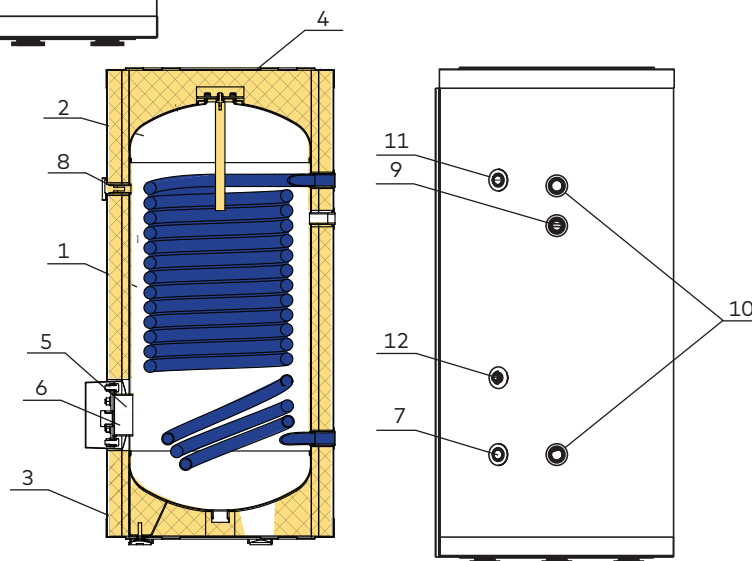
Model	A (mm)	B (mm)	C (mm)	D (mm)	E (mm)	F (mm)	J (mm)	K (mm)	L (mm)	M (mm)	N (mm)
200 I	351	971	890	287	490	995	287	1010	1308	626	685
300 I	351	1467	1463	287	490	1358	287	1496	1814	626	685
500 I	373	1443	1354	309	511	1459	309	1477	1824	776	837



Namena	Naziv	Veličina 200/300I	Veličina 500I	Vrsta navoja
Recirkulacija	Rc	G3/4"	G3/4"	Unutrašnji
Izmenjivač - ulaz	Du	G1"	G1"	Unutrašnji
Termosonda	Ts1	Ø 10	Ø 10	/
Izmenjivač - izlaz	Di	G1"	G1"	Unutrašnji
Hladna sanitarna voda	Hv	G3/4"	G1"	Unutrašnji
Topla sanitarna voda	Tv	G3/4"	G1"	Unutrašnji

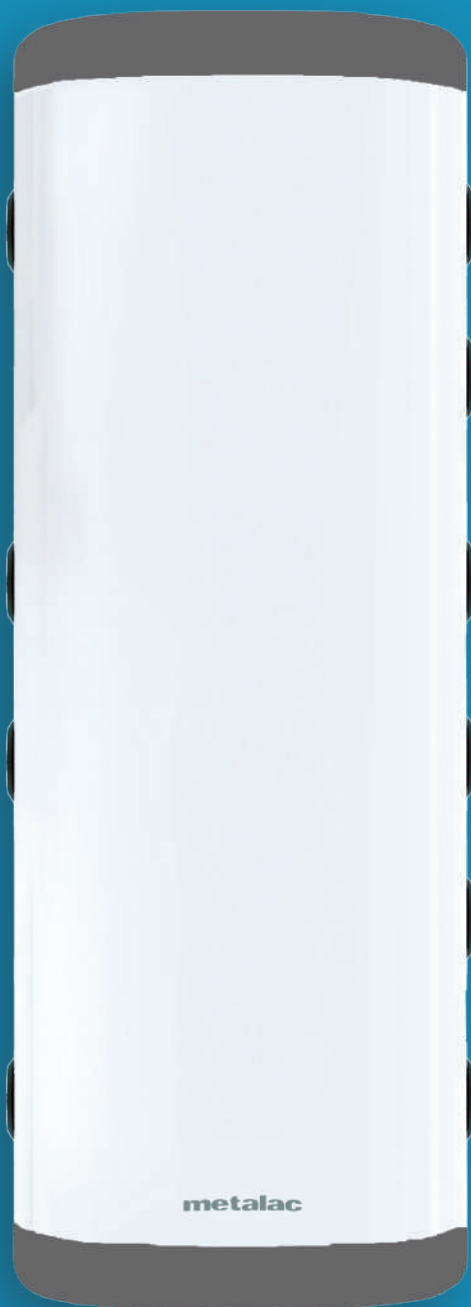
1. Omotač kazana
2. Dance i poklopac kazana
3. Nogari kazana
4. Priključak anode
5. Telo priрубnice
6. Obod priрубnice
7. Cev za hladnu vodu/ulaz

8. Priključak termopokazivača
9. Priključak recirkulacije
10. Priključak izmenjivača ulaz/izlaz
11. Cev za toplu vodu/ izlaz
12. Priključak termosonde



Tehničke karakteristike

Linija	Izm	Kazan	Grejač	Naziv proizvod	V	kW	P,m2	Cevi izm	Duž. cevi, m	Priključci i vrsta navoja, anoda							
										Voda	Izm	Sonda	Ventil	Grejač	Anoda	Ter-pok	Recirkulacija
INDIRECT WL (zidni+grejač)	1	Emailj	2kW	Indirect 100 WL	100	27,0	1,00	3/4"	12	3/4" UN	3/4" UN	1/2" UN	/	/	M6	/	3/4" UN
				Indirect 150 WL	150	27,0	1,00	3/4"	12	3/4" UN	3/4" UN	1/2" UN	/	/	M6	/	3/4" UN
				Indirect 200 WL	200	35,0	1,30	3/4"	15	3/4" UN	3/4" UN	1/2" UN	/	/	M6	/	3/4" UN
INDIRECT WR (zidni+grejač)	1	Emailj	2 kW	Indirect 100 WR	100	27,0	1,00	3/4"	12	3/4" UN	3/4" UN	1/2" UN	/	6/4" UN	M6	/	3/4" UN
				Indirect 150 WR	150	27,0	1,30	3/4"	12	3/4" UN	3/4" UN	1/2" UN	/	6/4" UN	M6	/	3/4" UN
				Indirect 200 WR	200	35,0	1,30	3/4"	15	3/4" UN	3/4" UN	1/2" UN	/	6/4" UN	M6	/	3/4" UN
INDIRECT F (podni, grejač opciono)	1	Emailj	Opciono od 2 kW do 3 kW	Indirect 100 F	100	27,0	1,00	3/4"	12	3/4" UN	3/4" UN	1/2" UN	/	6/4" UN	M8	/	
				Indirect 150 F	150	27,0	1,00	3/4"	12	3/4" UN	3/4" UN	1/2" UN	/	6/4" UN	M8	/	
				Indirect 200 F	200	35,0	1,30	3/4"	15	3/4" UN	3/4" UN	1/2" UN	/	6/4" UN	M8	/	
Taurus MAX (podni, grejač opciono, grajner)	0	Emailj Opciono od 2 kW do 4,5 kW		Taurus MAX 200 0	200	/	/	/	/	3/4" UN	/	1/2" UN	3/4" UN	6/4" UN	M8	1/2" UN	3/4" UN
	1			Taurus MAX 200 1	200	27,0	1,00	3/4"	12	3/4" UN	3/4" UN	1/2" UN	3/4" UN	6/4" UN	M8	1/2" UN	3/4" UN
	2			Taurus MAX 200 2	200	44,0	1+0,6	3/4"	12+7,5	3/4" UN	3/4" UN	1/2" UN	3/4" UN	6/4" UN	M8	1/2" UN	3/4" UN
	0			Taurus MAX 300 0	300	/	/	/	/	3/4" UN	/	1/2" UN	3/4" UN	6/4" UN	M8	1/2" UN	3/4" UN
	1			Taurus MAX 300 1	300	27,0	1,00	3/4"	12	3/4" UN	3/4" UN	1/2" UN	3/4" UN	6/4" UN	M8	1/2" UN	3/4" UN
	2			Taurus MAX 300 2	300	44,0	1+0,6	3/4"	12+7,5	3/4" UN	3/4" UN	1/2" UN	3/4" UN	6/4" UN	M8	1/2" UN	3/4" UN
	0			Taurus MAX 500 0	500	/	/	/	/	1" UN	/	1/2" UN		6/4" UN	M8	1/2" UN	3/4" UN
	1			Taurus MAX 500 1	500			1"		1" UN	1" UN	1/2" UN		6/4" UN	M8	1/2" UN	3/4" UN
	2	Taurus MAX 500 2	500			1"		1" UN	1" UN	1/2" UN		6/4" UN	M8	1/2" UN	3/4" UN		
	0	Inox Opciono od 2 kW do 4,5 kW		Taurus MAX 200 i	200	/	/	/	/	3/4" UN	1" UN	1/2" UN	3/4" UN	6/4" UN	M8	1/2" UN	1" UN
	1			Taurus MAX 200 1i	200	34,0	1,30	1"	12	3/4" UN	1" UN	1/2" UN	3/4" UN	6/4" UN	M8	1/2" UN	1" UN
	2			Taurus MAX 200 2i	200	51,0	1,3+0,6	1"	12+6	3/4" UN	1" UN	1/2" UN	3/4" UN	6/4" UN	M8	1/2" UN	1" UN
	0			Taurus MAX 300 i	300	/	/	/	/	3/4" UN	1" UN	1/2" UN	3/4" UN	6/4" UN	M8	1/2" UN	1" UN
	1			Taurus MAX 300 1i	300	34,0	1,30	1"	12	3/4" UN	1" UN	1/2" UN	3/4" UN	6/4" UN	M8	1/2" UN	1" UN
2	Taurus MAX 300 2i			300	51,0	1,3+0,6	1"	12+6	3/4" UN	1" UN	1/2" UN	3/4" UN	6/4" UN	M8	1/2" UN	1" UN	
Taurus MAX TP (podni, grejač opcio- no, grajner)	TP	Emailj	Opciono od 2 kW do 4,5 kW	Taurus MAX 200 1TP	200	49,1	2,00	1"	21	3/4" UN	1" UN	1/2" UN	3/4" UN	6/4" UN	M8	1/2" UN	3/4" UN
	TP			Taurus MAX 300 1TP	300	80,4	3,10	1"	30	3/4" UN	1" UN	1/2" UN	3/4" UN	6/4" UN	M8	1/2" UN	3/4" UN
	TP			Taurus MAX 500 1TP	500	98,7	4,00	1"	38	1" UN	1" UN	1/2" UN	1" UN	6/4" UN	M8	1/2" UN	3/4" UN



BAFERI

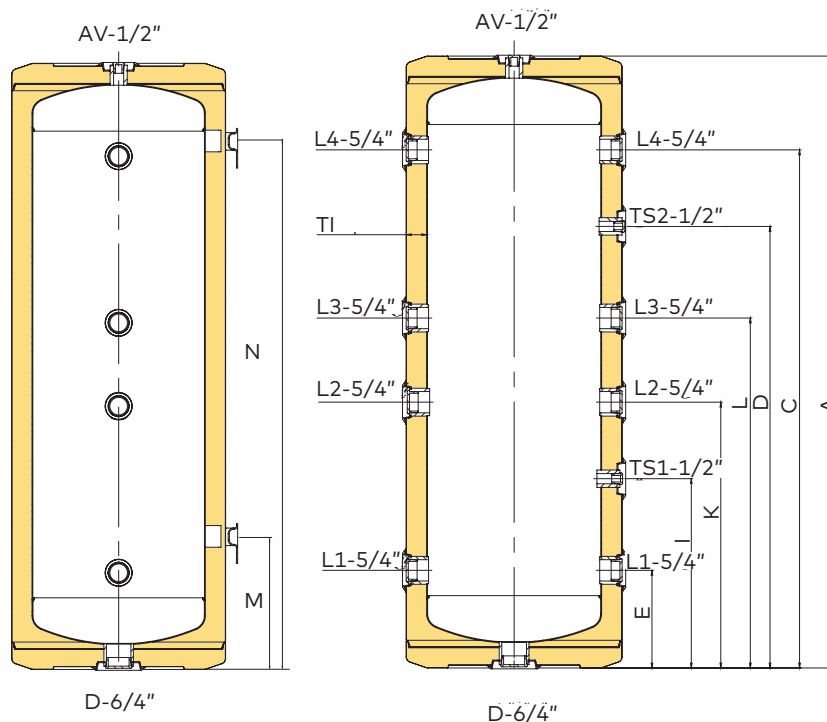
Baferi za toplotne pumpe (TP) od čeličnog lima zidni (30/50/80), univerzalni 100. Postoji mogućnost ugradnje grejača sa regulacijom temperature od 2 do 3kW.

GREJAČ (OPCIONO)



BAKARNI

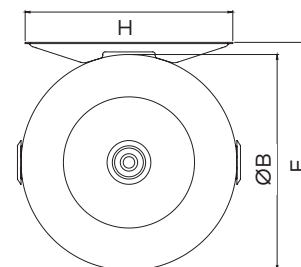
- Namenjen je za skladištenje tehničke vode
- Priključci za ulaz/izlaz na baferu 30lit su 1", na svim ostalim su 5/4" osim za termosondu 1/2" i za grejač 6/4"
- Zidna varijanta 30, 50, 80 lit
- Univerzalni 100 (podni/zidni)
- Energetski razredi B i C



BAFER TPZ (zidni)

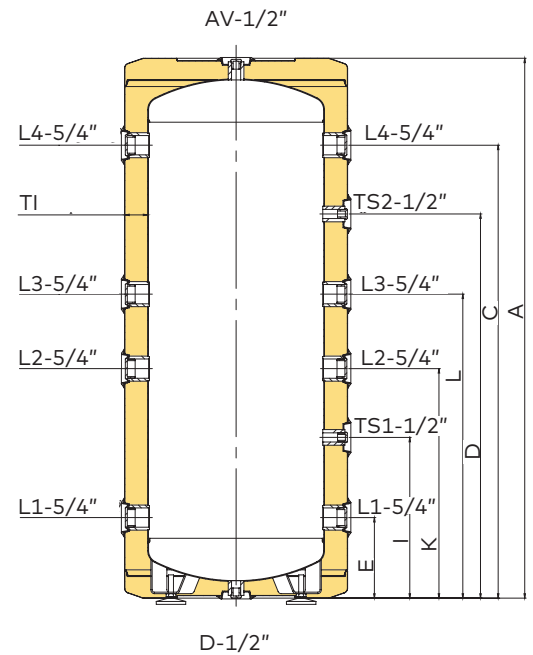
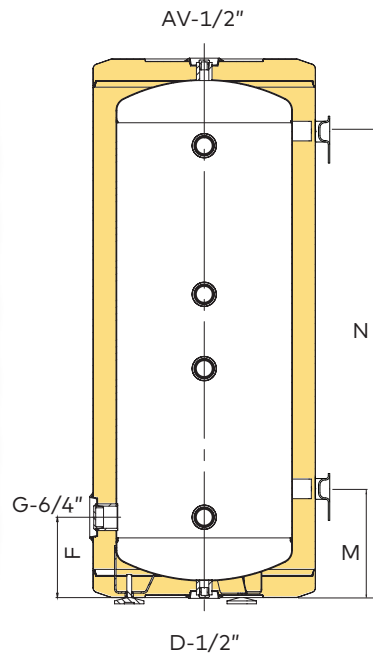
Baferi za toplotne pumpe - čelični kazan

Zapremina	L	30-4	50-4	80-8
Stvarna zapremina	L	28,9	48,7	78,5
Nazivni pritisak	bar	6	6	6
Energetski razred		C	C	B
A	mm	491	741	1120
B	mm	395	395	395
C	mm	x	566	948
D	mm	315	426	808
E	mm	175	176	179
K	mm	x	x	486
I	mm	x	x	346
L	mm	x	x	640
F	mm	417	417	417
H	mm	130-360	130-360	136-360
M	mm	160	207	246
N	mm	343	587	976
TI	mm	37	37	37



kačenje na zid
130-360 mm

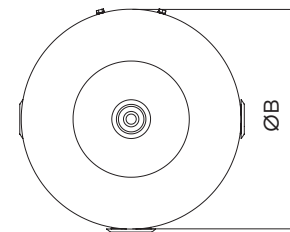
AV	odzraka	G1/2"	UN
TS1-2	termosonda	G1/2"	UN
L1-4	nivo	G5/4"	UN
D	istakanje/grejač opciono	G6/4"	UN



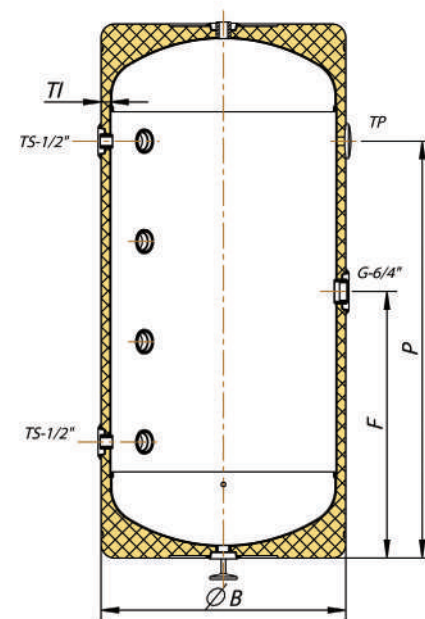
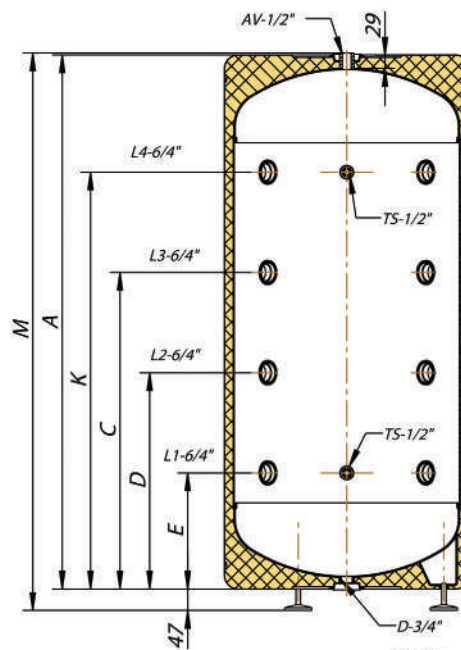
BAFER TPP (podni)

Baferi za toplotne pumpe - čelični kazan

Zapremina	L	100-8
Stvarna zapremina	L	97,5
Nazivni pritisak	bar	6
Energetski razred		B
A	mm	1099
B	mm	454
C	mm	922
D	mm	782
K	mm	468
I	mm	328
L	mm	619
E	mm	164
F	mm	164
M	mm	222
N	mm	952
TI	mm	46,4



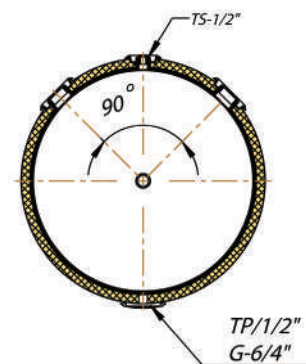
AV	odzraka	G1/2"	UN
L1-4	nivo	G5/4"	UN
D	istakanje	G1/2"	UN
G	grejač	G6/4"	UN
TS1-2	termosonda	G1/2"	UN



BAFER TPP (podni)

Baferi za toplotne pumpe - čelični kazan

Zapremina	L	200-8
Stvarna zapremina	L	199
Nazivni pritisak	bar	6
Energetski razred		C
A	mm	1181
B	mm	542
C	mm	700
D	mm	479
K	mm	922
E	mm	257
F	mm	589
TI	mm	20,5
P	mm	921
M	mm	1233



AV	odzraka	G1/2"	UN
L1-4	nivo	G6/4"	UN
D	istakanje	G3/4"	UN
G	grejač	G6/4"	UN
TS1-2	termosonda	G1/2"	UN

BAFERI

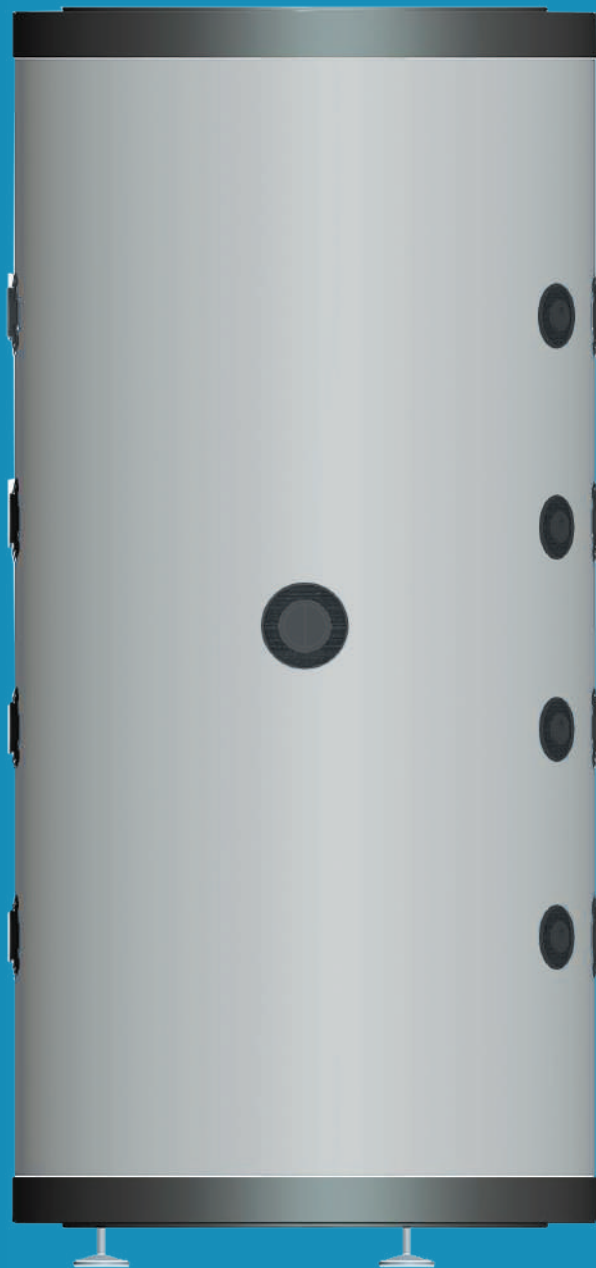
Baferi za toplotne pumpe (TP)
od čeličnog lima - podni 200, 300, 500.
Postoji mogućnost ugradnje grejača sa
regulacijom temperature od 2 do 4,5kW.

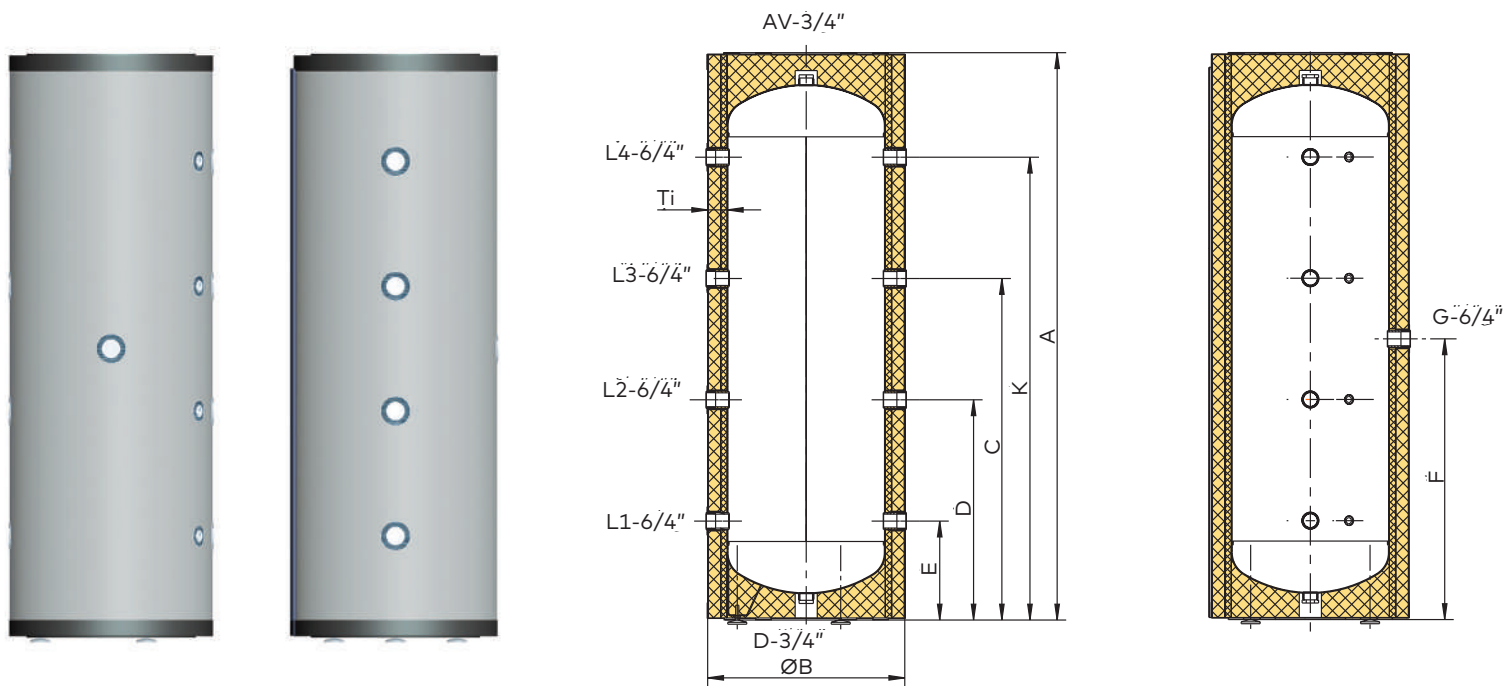
GREJAČ (OPCIONO)

BAKARNI



- Namenjen je za skladištenje tehničke vode
- Svi priključci su 6/4" osim za termosonu 1/2" i za grejač 6/4"
- Izolacija neopor + filc
- Energetski razred C

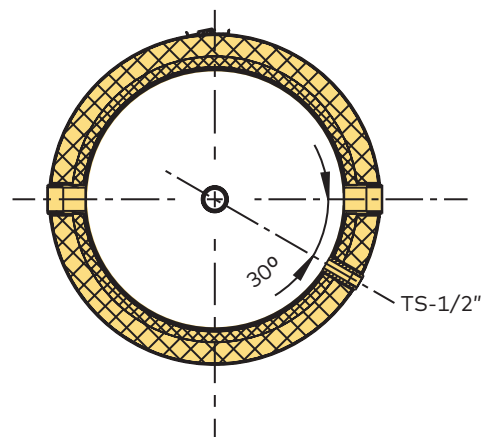




BAFER TPP (podni)

Baferi za toplotne pumpe - čelični kazan

Zapremina	L	200-8	300-8	500-8
Stvarna zapremina	L	198	295	501
Nazivni pritisak	bar	6	6	6
Energetski razred		C	C	C
A	mm	1217	1793	1806
B	mm	624	624	773
C	mm	945	1079	1069
D	mm	805	696	699
K	mm	516	1463	1439
E	mm	313	355	368
F	mm	230	888	884
TI	mm	60	60	60



AV	odzraka	G3/4"	UN
L1-4	nivo	G6/4"	UN
D	istakanje	G3/4"	UN
G	grejač	G6/4"	UN
TS1-4	termosonda	G1/2"	UN

Baferi za toplotne pumpe (TP) od čeličnog lima (30/50/80), zidni (Z) ili zidni + podni (100) • Namenjen je za skladištenje tehničke vode • Postoji mogućnost ugradnje grejača sa regulacijom temperature od 2 do 4,5kW za bafere 50, 80 i 100l • Priključuje se na sistem grejanja. Jedna od značajnijih karakteristika je energetska efikasnost ovog proizvoda, energetski razred B za bafere od 80 i 100 l • Ugradnja priključaka sa strane (nivoi L1-L4) od 5/4".



100 litara



80 litara



50 litara



30 litara

Linija	Kazan	Grejač	Naziv proizvoda	V	Montaža	Ulaz/Izlaz	Odzraka	Ispust	Ts	EE	Izloacija
Bafer	Čelik	Ne	Buffer Tank 30-4 TPZ	30	Zidni	4x1"	1/2"	1/2"	/	C	PU
		Opciono 6/4"	Buffer Tank 50-4 TPZ	50	Zidni	4x5/4"	1/2"	6/4"	1/2"	C	PU
			Buffer Tank 80-8 TPZ	80	Zidni	8x5/4"	1/2"	6/4"	2x1/2"	B	PU
			Buffer Tank 100-8 TPU	100	Univerzalni	8x5/4"	1/2"	1/2"	2x1/2"	B	PU
			Buffer Tank 200-8 TPP	200	Podni	8x6/4"	3/4"	3/4"	4x1/2"	C	PU

Linija	Kazan	Grejač	Naziv proizvoda	V	Montaža	Ulaz/Izlaz	Odzraka	Ispust	Ts	EE	Izloacija
Bafer	Čelik	Opciono 6/4"	Buffer Tank 200-8 TPP	200	Podni	8x6/4"	3/4"	3/4"	4x1/2"	C	GR
			Buffer Tank 300-8 TPP	300	Podni	8x6/4"	3/4"	3/4"	4x1/2"	C	GR
			Buffer Tank 500-8 TPP	500	Podni	8x6/4"	3/4"	3/4"	4x1/2"	C	GR

BOJLERI ZA KUHINJU

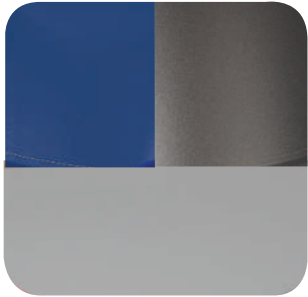
Malolitražni bojleri pogodni su za brzo zagrevanje vode. Pretežno se ugrađuju u kuhinjama, odnosno na svim mestima gde je neophodna manja količina tople vode. Postoje dva modela bojlera za kuhinju.

MINI bespritisni bojleri su konstruisani kao otvoren sistem i predviđeni su za rad u kombinaciji sa niskopritisnom slavinom za mešanje vode. Podgradna varijanta obavezno se ugrađuje u kombinaciji sa slavinom sa tri cevi.

LYRA pritisni bojleri rade pod pritiskom (zatvoren sistem) i pružaju mogućnost korišćenja vode na više potrošačkih mesta. Obavezno se instaliraju sa sigurnosnim ventilom.



KLJUČNE KARAKTERISTIKE



01. KAZAN

Bojleri za kuhinju izrađuju se sa polipropilenskim, emajliranim ili inox kazanom. Osobine korišćenih materijala su takve da obezbeđuju fiziološku ispravnost vode, koja se može koristiti za pripremanje hrane.



02. IZOLACIJA

Kazan je izolovan kvalitetnom polistirenskom toplotnom izolacijom, koja obezbeđuje minimalne toplotne gubitke i uštedu u potrošnji električne energije.



03. UGRADNJA

Bojleri za kuhinju su dostupni u dve varijante - nadgradna (montaža iznad kuhinjskog pulta) i podgradna (montaža ispod kuhinjskog pulta).

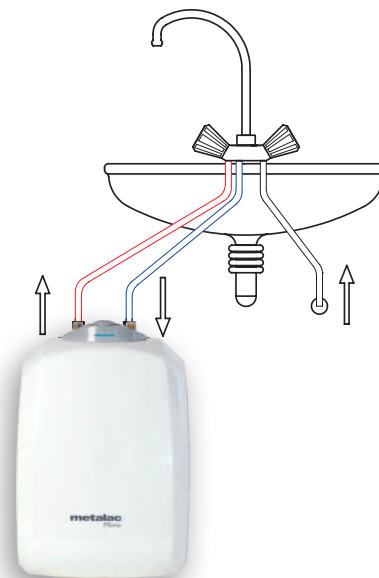
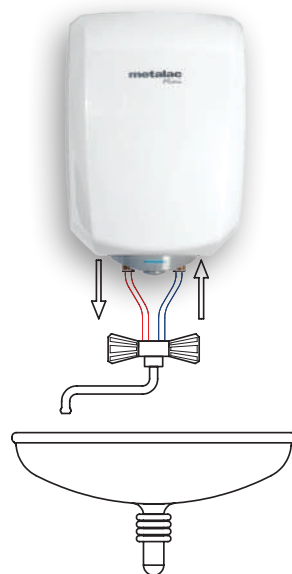


04. MODELI

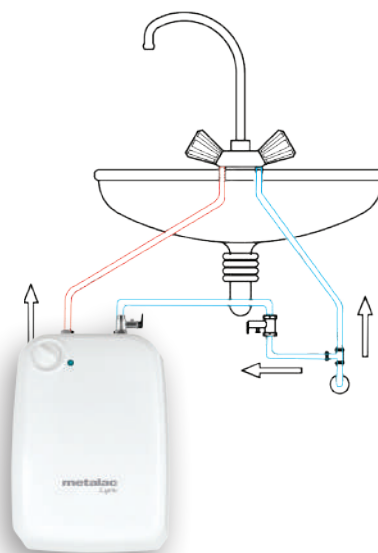
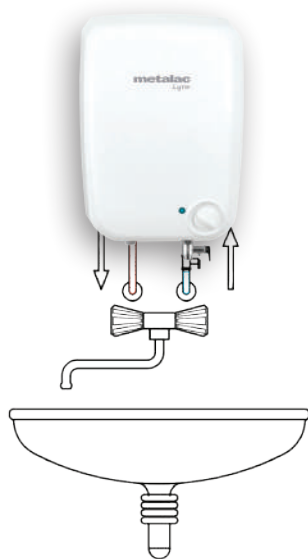
Mini - bespritisni bojleri zapremine 5, 8 i 10 litara
Lyra - pritisni bojleri zapremina 8 litara

UGRADNJA

BESPRITISAN SISTEM



PRITISAN SISTEM





MINI

Linija bespritisnih bojlera za kuhinje, EZV modeli 5 i 10 litara sa polipropilenskim kazanom a MC modeli 8 litara sa inox kazanom

- Kratko vreme zagrevanja vode
- U slučaju kada je slavina zatvorena, pritisak u bojleru je jednak atmosferskom pritisku;
- Bespritisna baterija
- Spoljašnja regulacija temperature vode
- Podgradna i nadgradna varijanta
- Podgradna varijanta obavezno se ugrađuje u kombinaciji sa baterijom sa tri cevi





MINI

3 godina
garancije

Zapremina (lit)	5	10
Ident	344805/344810	345613/345643
Model	EZV 5	EZV 10
Montaža	N/P	N/P
Kazan	polipropilen	polipropilen
Širina (mm)	274	326
Visina (mm)	406	408
Dubina (mm)	214	230
Snaga grejača (kW)	2	2
Pritisak (bar)	0	0
Vreme zagrevanja vode do 75 C (min)	11	22
Količina mešane vode na 40 C (lit)	9	17
Priključak za vodu	G3/8	G3/8
Energetski razred	B	B
Garancija na el.komponente (meseći)	25	25



MINI InOX

10 godina
garancije

Zapremina (lit)	8
Ident	115263/115520
Model	MINI MC8i
Montaža	N/P
Kazan	inox
Širina (mm)	274
Visina (mm)	396
Dubina (mm)	266
Snaga grejača (kW)	1,5
Pritisak (bar)	0
Vreme zagrevanja vode do 75 C (min)	23
Količina mešane vode na 40 C (lit)	14
Priključak za vodu	G3/8
Dužina Mg anode Ø22 (mm)	90
Energetski razred	B
Garancija na el.komponente (meseći)	25



LYRA

Linija pritisnih bojlera za kuhinje, MT modeli (8 litara), sa emajliranim i inox kazanom.

- Kratko vreme zagrevanja vode
- Dva kapilarna termostata (radni i sigurnosni) u svim pritisnim bojlerima
- U slučaju kada je slavina zatvorena, pritisak u bojleru je jednak atmosferskom pritisku;
- Kod MT modela se koristi pritisna baterija
- Podgradna i nadgradna varijanta
- Podgradna varijanta obavezno se ugrađuje u kombinaciji sa baterijom sa tri cevi
- Sigurnosni ventil 8 bara





LYRA

5 godina
garancije

Zapremina (lit)	8
Ident	174831/174832
Model	MINI MT8
Montaža	N/P
Kazan	emajl
Širina (mm)	274
Visina (mm)	396
Dubina (mm)	266
Snaga grejača (kW)	1,5
Pritisak (bar)	6
Sigurnosni ventil (bar)	8
Vreme zagrevanja vode do 75 C (min)	23
Količina mešane vode na 40 C (lit)	14
Priključak za vodu	G3/8
Dužina Mg anode Ø22 (mm)	90
Energetski razred	B
Garancija na el.komponente (meseći)	25



LYRA InOX

10 godina
garancije

Zapremina (lit)	8
Ident	174160/174161
Model	MINI MT8i
Montaža	N/P
Kazan	inox
Širina (mm)	274
Visina (mm)	396
Dubina (mm)	266
Snaga grejača (kW)	1,5
Pritisak (bar)	6
Sigurnosni ventil (bar)	8
Vreme zagrevanja vode do 75 C (min)	23
Količina mešane vode na 40 C (lit)	14
Priključak za vodu	G3/8
Dužina Mg anode Ø22 (mm)	90
Energetski razred	B
Garancija na el.komponente (meseći)	25

OPREMA ZA PROIZVOD



GREJAČI



BAKARNI
GREJAČ
prirubnica Ø 72mm



INOKS
GREJAČ
prirubnica Ø 72mm



BAKARNI
GREJAČ
horizontalni bojleri
prirubnica Ø 72mm



EMAJLIRANI
KERAMIČKI
GREJAČ
prirubnica Ø 72mm



INOKS
KERAMIČKI
GREJAČ
prirubnica Ø 72mm



INOKS
GREJAČ
elipsa



INOKS
SUVI GREJAČ
elipsa



EMAJLIRANI
SUVI GREJAČ
prirubnica Ø 72mm



BAKARNI
GREJAČ
velike litraže - 6/4"



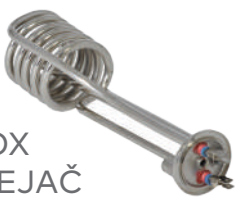
INOKS
GREJAČ
velike litraže - 6/4"



BAKARNI
GREJAČ
MT8 N



BAKARNI
GREJAČ
MT8 P



INOX
GREJAČ
MC/MT8 P



BAKARNI
GREJAČ
EZV 5/10 P



BAKARNI
GREJAČ
EZV 5/10 N



INOX
GREJAČ
MC/MT8 N

SLAVINE | TUŠEVI | BRINOX



KARAKTERISTIKE



- Visokokvalitetni mesing • Visokotehnološka zaštita • Stroga inspekcija kvaliteta • 60% bakra • Zagarantovana zdravstvena ispravnost



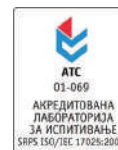
**KVALITETNI
ODLIVCI
TELA BATERIJA**

Kvalitetni odlivci tela baterija sa visokom galvanskom zaštitom, garantuju dugovečnost i postojanost u korišćenju.

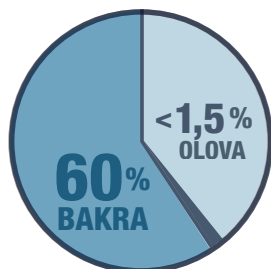


**SEDAL
KERAMIČKI
MEŠAČI**

U slavine AQUABI ugrađuju se SEDAL keramički mešači, koji obezbeđuju precizno mešanje vode i dugovečnost proizvoda.



Zdravstvenu ispravnost slavina AQUABI garantuju rezultati fizičko hemijskih ispitivanja sprovedeni u akreditovanim laboratorijama u Srbiji. Utvrđene vrednosti migracija teških metala daleko su ispod referentnih i zakonom propisanih vrednosti, tako da su slavine AQUABI potpuno u skladu sa zahtevima Pravilnika o uslovima u pogledu zdravstvene ispravnosti predmeta opšte upotrebe koji se mogu stavljati u promet.



Aquabi slavine izrađuju se u postupku finog livenja od visokokvalitetnog mesinga, koji je zaštićen naprednim tehnološkim procesom, i prolaze strogu inspekciju kvaliteta kako bi se osiguralo da se visok kvalitet proizvoda održi tokom godina upotrebe.

U sastavu tela slavine bakar učestvuje sa 60%, što odgovara slavinama iz najvišeg tržišnog segmenta.

KUHUNJE

AQUABI
by metalac



STOJEĆE

ECO

T03160

Slavina za sudoperu LABUD

T03158

Sudo stojeca d. lula

T03157

Sudo stojeca

SIMPLE

T03260

Slavina za sudoperu LABUD

T03361

Slavina za sudoperu
dugačka lula, 3 cevi

AQUACUBE

T03484

Slavina za kuhinju

EXCELLENT

T03480

Slavina za kuhinju

PERFECT

T03283

Slavina za kuhinju

MAMBA BLACK

T03705

Slavina za kuhinju

ZIDNE

ECO

T03159

Slavina za sudoperu

SIMPLE

T03306

Slavina za sudoperu,
tri otvora



Slavine sa tri otvora



Slavine sa tri cevi koriste se uz
bespritisne malolitražne bojlere
niske i visoke montaže (uz sve
Metalac malolitražne bojlere)

SLAVINE ZA KUHINJU

T03157

ECO

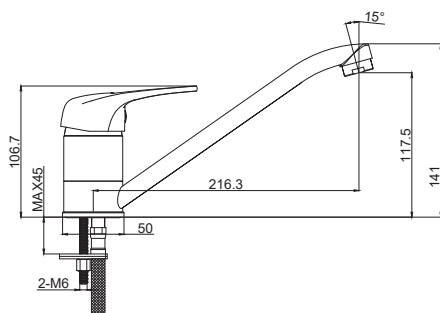
Dimenzije

navoj: 2-M6

ugao: 15°

ø 50 mm

visina: 141 mm



T03158

ECO

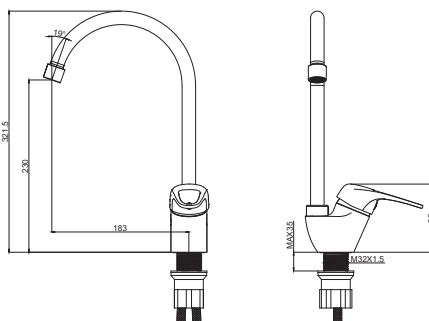
Dimenzije

navoj: M32×1.5

ugao: 19°

ø 50 mm

visina: 321.5 mm



T03160

ECO

LABUD

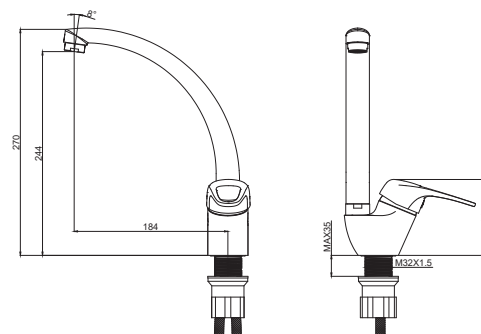
Dimenzije

navoj: M32×1.5

ugao: 8°

ø 50 mm

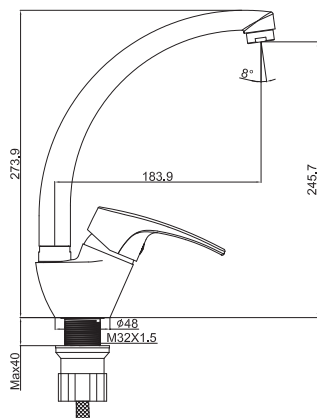
visina: 270 mm



T03260 SIMPLE

LABUD Dimenzije

navoj: M32×1.5
ugao: 8°
ø 48 mm
visina: 273.9 mm

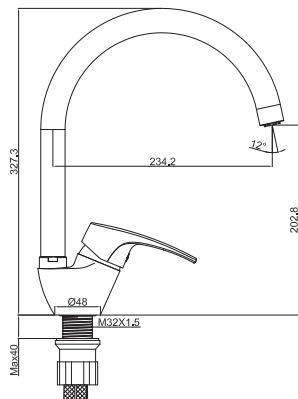


T03361 SIMPLE

Dimenzije



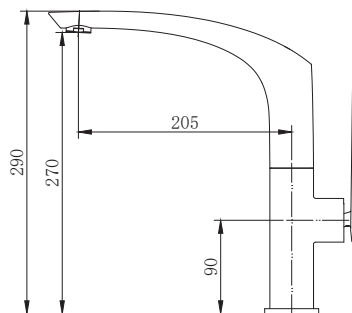
navoj: M32×1.5
ugao: 12°
ø 48 mm
visina: 227.3 mm
niska montaža



T03283 PERFECT

Dimenzije

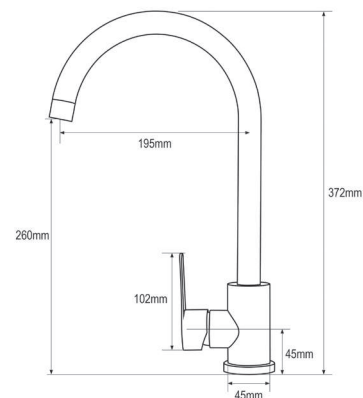
navoj: M32X1.5
ugao: 3°
ø 48 mm
visina: 290 mm



T03705 MAMBA

Dimenzije

navoj: M32X1.5
ugao: 12°
ø 48 mm
visina: 290 mm



STOJEĆE

T03701

FLEXY ARTIST

T03702 T03703

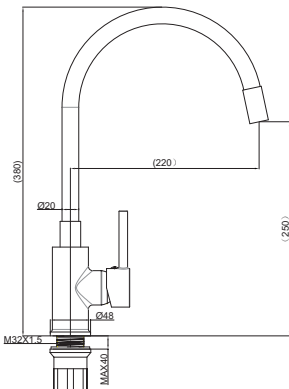
Dimenzije

navoj: M32×1.5

ugao: 5°

Ø 48 mm

visina: 380 mm



T03480

EXCELLENT

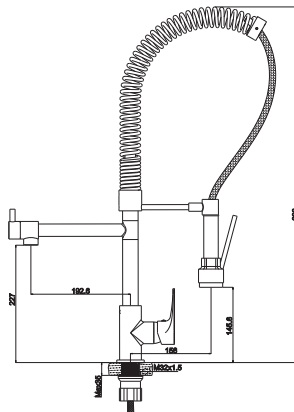
Dimenzije

navoj: M32×1.5

ugao: 5°

Ø 48 mm

visina: 688 mm



T03484

AQUACUBE

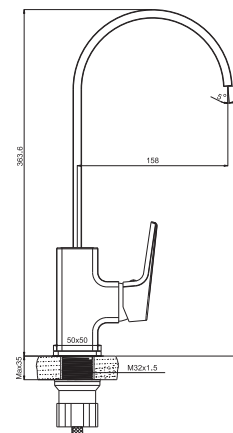
Dimenzije

navoj: M32×1.5

ugao: 5°

Ø 48 mm

visina: 363.6 mm



ZIDNE

T03159

ECO

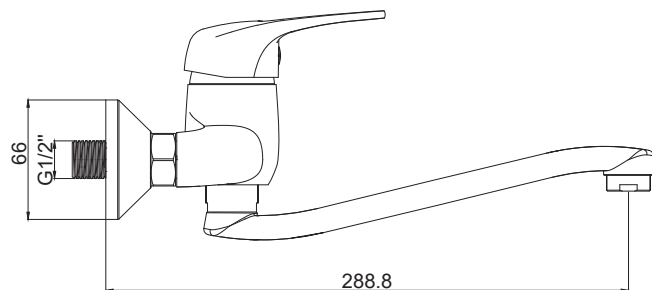
Dimenzije

navoj: G1/2

ugao: 19°

ø 66

visina: 120 mm



T03306

SIMPLE

Dimenzije

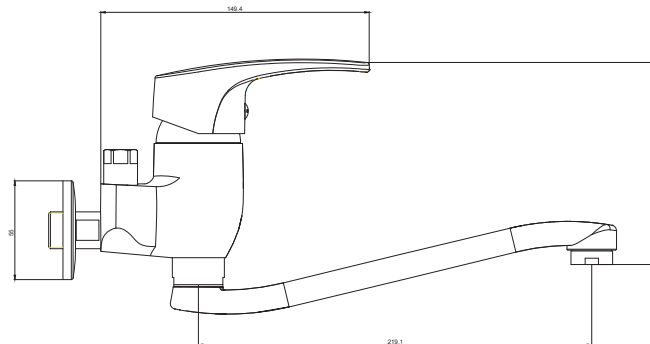
navoj: G1/2

ugao: 19°

ø 66

visina: 120 mm

visoka montaža



KUPATILA



LAVABO

ECO

T03153
Slavina za lavabo

EASY

T03261
Slavina za lavabo

SIMPLE

T03258
Slavina za lavabo

KADA

ECO

T03155
Slavina za kadu

EASY

T03262
Slavina za kadu

SIMPLE

T03259
Slavina za kadu

TUŠ

ECO

T03156
Slavina za tuš kadu

RAIN

T03481
Ugradni set tuša okrugli

BIDE

ECO

T03154
Slavina za bide



PERFECT

T03281
Slavina za lavabo

AQUACUBE

T03478
Slavina za lavabo

MAMBA BLACK

T03704
Slavina za lavabo

PERFECT

T03282
Slavina za kadu

AQUACUBE

T03479
Slavina za kadu

MAMBA BLACK

T03706
Baterija za kadu

RAIN QUADRO

T03482
Ugradini set tuša

SUNFLOWER

T03483
Jednoručni usponski set tuša bez baterije

SLAVINE ZA KUPATILO

T03154

ECO

Za bide

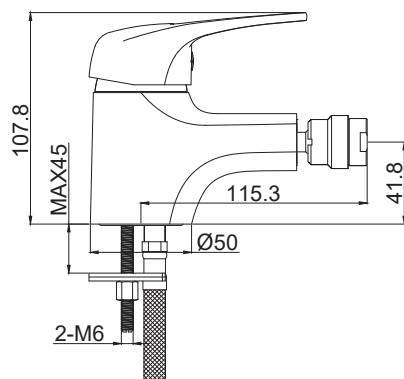
Dimenzije

navoj: 2-M6

ugao: 15°

Ø 48 mm

visina: 100.8 mm



T03153

ECO

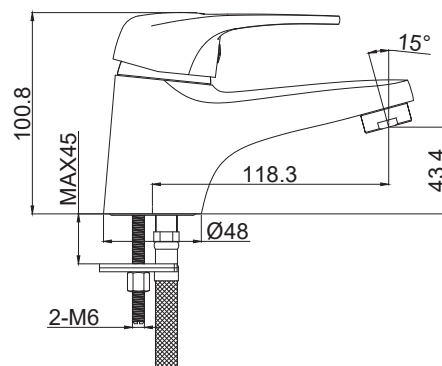
Dimenzije

navoj: 2-M6

ugao: 15°

Ø 48 mm

visina: 100.8 mm



T03261

EASY

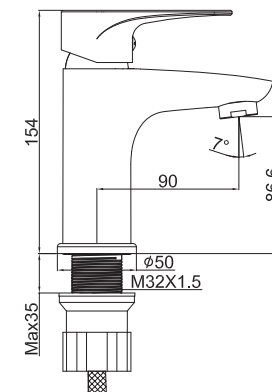
Dimenzije

navoj: M32x1.5

ugao: 7°

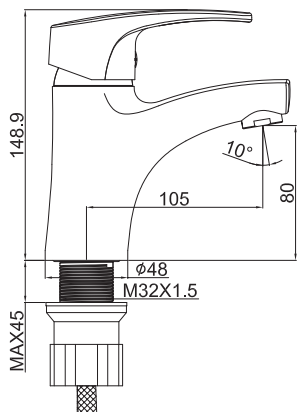
Ø 48 mm

visina: 154 mm

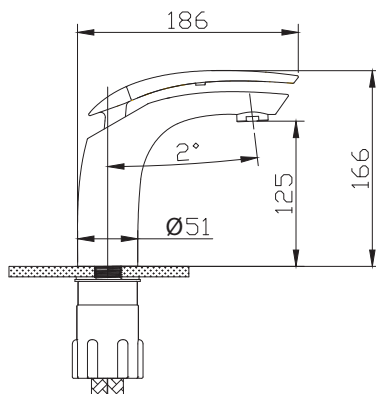


T03258**SIMPLE**Dimenzije

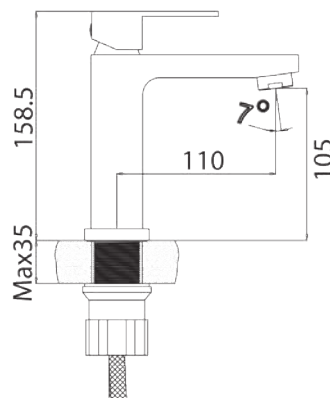
navoj: M32×1.5
 ugao: 10°
 ø 48 mm
 visina: 148.9 mm

**T03281****PERFECT**Dimenzije

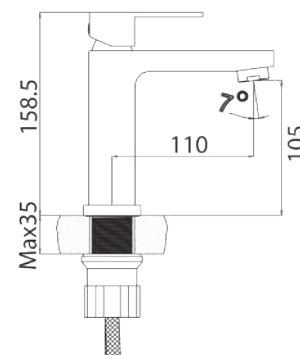
navoj:
 ugao: 2°
 ø 51 mm
 visina: 166 mm

**T03478****AQUACUBE**Dimenzije

navoj: Max35
 ugao: 7°
 ø 48 mm
 visina: 158.5mm

**T03704****MAMBA**Dimenzije

navoj: Max35
 ugao: 7°
 ø 48 mm
 visina: 158.5mm



SLAVINE ZA KUPATILO

T03156

ECO

Tuš kada

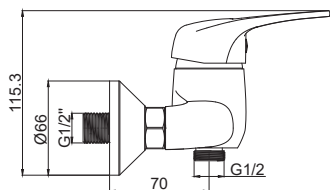
Dimenzije

navoj: 2-M6

ugao: 15°

ø 48 mm

visina: 100.8 mm



T03155

ECO

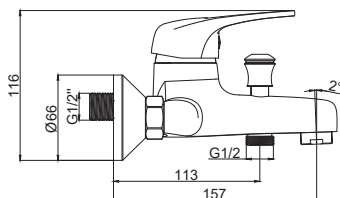
Dimenzije

navoj: G1/2

ugao: 2°

ø 66 mm

visina: 116 mm



T03262

EASY

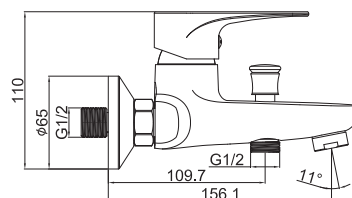
Dimenzije

navoj: G1/2

ugao: 11°

ø 65 mm

visina: 110 mm



T03259

SIMPLE

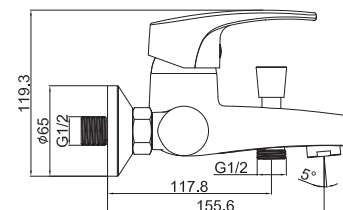
Dimenzije

navoj: G1/2

ugao: 5°

ø 64 mm

visina: 119.3 mm



T03282

PERFECT

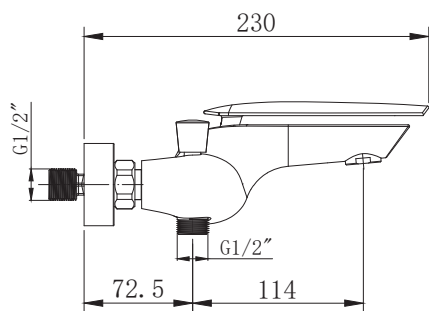
Dimenzije

navoj: G1/2

ugao:

ø 51 mm

visina: 166 mm



T03479

AQUACUBE

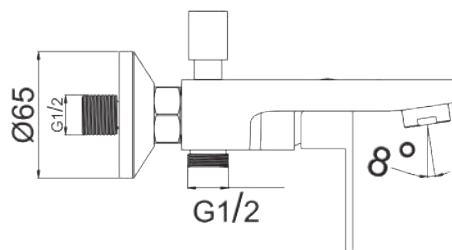
Dimenzije

navoj: G1/2

ugao: 8°

ø 65 mm

visina: 110mm



T03706

MAMBA

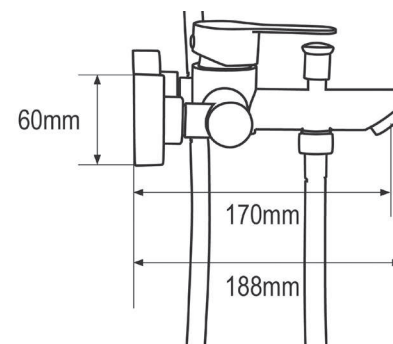
Dimenzije

navoj: G1/2

ugao: 8°

ø 65 mm

visina: 119mm



TUŠ

- Luksuzni mesingani tuš • Mešač sa dva položaja • inovativna tehnologija
- Proizvod je izrađen od prvoklasnih materijala

RAIN - OKRUGLI



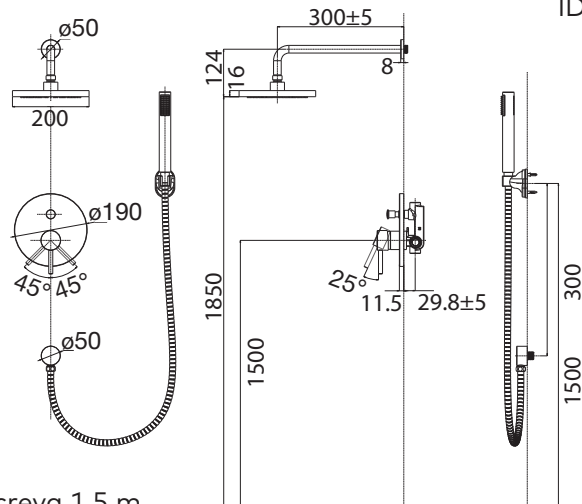
Set tuša

Tuš:

navoj: \varnothing 50 mm
 širina: 200 mm
 visina: 16 mm

Prebacivač:

navoj: G1/2
 ugao levo/desno: 45°
 ugao gore/dole: 25°
 \varnothing 190 mm



ID: T03481

Tuš crevo: Dužina creva 1,5 m

RAIN - QUADRO



Set tuša

Tuš:

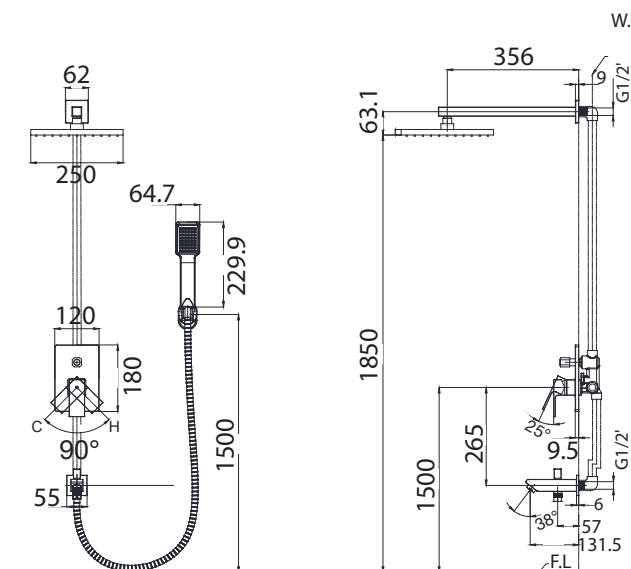
navoj: 62 mm
 širina: 250 mm
 visina: 15 mm

Prebacivač:

navoj: G1/2
 ugao levo/desno: 45°
 ugao gore/dole: 25°
 \varnothing 190 mm

Ručica tuša:

visina: 229.9 mm
 širina: 64.7 mm



ID: T03482

W.L

Tuš crevo: Dužina creva 1,5 m

- Moderan dizajn • Mešač visokih performansi
- Efekat kiše • Značajna ušteda vode

SUNFLOWER

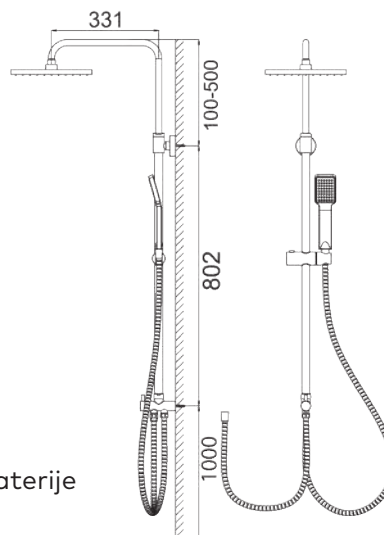


Tuš:

navoj: 62 mm
širina: 250 mm
visina: 15 mm



Tuš crevo: Dužina creva 1,5 m
Jednoručni usponski set tuša bez baterije



ID: T03483

BRINOX VEZE ZA BOJLERE





15mm
Četvrtina prečnika



35mm
Minimalna savitljivost



11mm
Unutrašnji prečnik



10 bar
Radni pritisak



8,5mm
Unutrašnji prečnik priključka



90° C
Temperatura



50 l/min
Protok

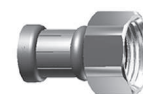


Voda za piće



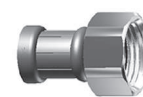
FEMALE

FEMALE

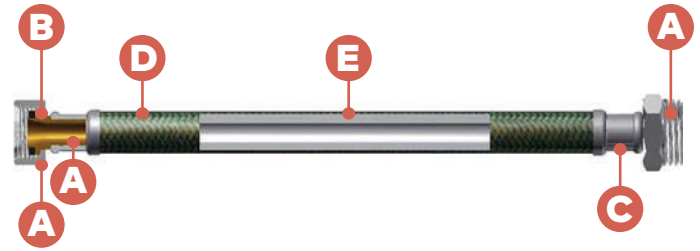


MALE

FEMALE




PRIKLJUČCI	Ø UNUTRAŠNJI PREČNIK (mm)	Ø UNUTRAŠNJI PREČNIK PRIKLJUČKA (mm)	UTS./ BAG	DUŽINA (mm)
H 1/2" - H 1/2"	11	8,5	10	150
				200
				250
				300
				350
				400
				500
				600



- A.** Mesing CW617N
- E.** EPDM
- B.** Ugrađena EPDM podloška
- C.** Nerđajući čelik AISI304
- D.** Pleteni nerđajući čelik AISI 304

MF male female **FF** female female


TUCAI – Brinox za bojlere srednjih litraža		Pakovanje u kutiji	Model	Garancija	Slika proizvoda
T03272	brinox MF 1/2 1/2-300mm	10 kom	MF ½ ½	10 god	
T03038	brinox MF 1/2 1/2-400mm	10 kom		10 god	
T03039	brinox MF 1/2 1/2-450mm	10 kom		10 god	
T03040	brinox MF 1/2 1/2-500mm	10 kom		10 god	
T03041	brinox MF 1/2 1/2-550mm	10 kom		10 god	
T03042	brinox MF 1/2 1/2-600mm	10 kom		10 god	
T03344	brinox MF 1/2 1/2-700mm	V kom		10 god	
T03345	brinox MF 1/2 1/2-800mm	10 kom		10 god	
T03346	brinox MF 1/2 1/2-900mm	10 kom		10 god	
T03273	brinox MF 1/2 1/2-1000mm	10 kom		10 god	
TUCAI – Brinox za bojlere srednjih litraža		Pakovanje u kutiji	Model	Garancija	Slika proizvoda
T03274	brinox FF 1/2 1/2-300mm	10 kom	FF ½ ½	10 god	
T03043	brinox FF 1/2 1/2-400mm	10 kom		10 god	
T03044	brinox FF 1/2 1/2-450mm	10 kom		10 god	
T03045	brinox FF 1/2 1/2-500mm	10 kom		10 god	

TUCAI – Brinoxí za bojlere srednjih litraža		Pakovanje u kutiji	Model	Garancija	Slika proizvoda
T03046	brinox FF 1/2 1/2-550mm	10 kom	FF ½ ½	10 god	
T03047	brinox FF 1/2 1/2-600mm	10 kom		10 god	
T03347	brinox FF 1/2 1/2-700mm	10 kom		10 god	
T03348	brinox FF 1/2 1/2-800mm	10 kom		10 god	
T03349	brinox FF 1/2 1/2-900mm	10 kom		10 god	
T03275	brinox FF 1/2 1/2-1000mm	10 kom		10 god	

TUCAI – Brinoxí za malolitražne bojlere		Pakovanje u kutiji	Model	Garancija	Slika proizvoda
T03276	brinox FF 3/8 1/2-300mm	10 kom	FF 3/8 ½	10 god	
T03048	brinox FF 3/8 1/2-400mm	10 kom		10 god	
T03049	brinox FF 3/8 1/2-500mm	10 kom		10 god	
T03050	brinox FF 3/8 1/2-600mm	10 kom		10 god	
T03277	brinox FF 3/8 3/8-300mm	10 kom	FF 3/8 3/8	10 god	
T03051	brinox FF 3/8 3/8-400mm	10 kom		10 god	
T03052	brinox FF 3/8 3/8-500mm	10 kom		10 god	
T03053	brinox FF 3/8 3/8-600mm	10 kom		10 god	

TUCAI – Brinoxí za baterije		Pakovanje u kutiji	Model	Garancija	Slika proizvoda
T03054	brinox bat 3/8 M10 L37 400mm	10 kom	3/8 M10	10 god	
T03055	brinox bat 3/8 M10 L37 500mm	10 kom		10 god	
T03056	brinox bat 3/8 M10 L37 600mm	10 kom		10 god	
T03057	brinox bat 1/2 M10 L37 400mm	10 kom	½ M10	10 god	
T03058	brinox bat 1/2 M10 L37 500mm	10 kom		10 god	
T03059	brinox bat 1/2 M10 L37 600mm	10 kom		10 god	

TUCAI – Tuš crevo		Pakovanje u kutiji	Model	Garancija	Slika proizvoda
T03060	fleksi inox tus crevo 1750mm rastegljivo do 2300mm	25 kom	fleksi inox	5god	

TUCAI – EK ventili		Pakovanje u kutiji	Model	Garancija	Slika proizvoda
T03446	ek ventil 1/2 x 1/2 - (za lavabo , vodokotilić)	64 kom	½ ½	10 god	
T03445	ek ventil 1/2 x 3/8 - (za lavabo , vodokotilić)	64 kom	½ 3/8	10 god	
T03447	ek ventil 1/2 x 3/4 - (za veš mašinu)	64 kom	½ ¾	10 god	

SADRŽAJ

02	Metalac Grupa
04	Metalac Bojler
08	Asortiman
10	BOJLERI ZA KUPATILO
14	Ključne komponente i karakteristike
16	Orion
18	Hydra
26	Optima
28	Aurora
30	Ceramic
32	Digital
34	Sirius
36	KOMBINOVANI BOJLERI
38	Taurus
40	Pegasus
42	Centaurus
46	BOJLERI ZA GREJANJE
50	Indirect W
53	Indirect F
56	Taurus max
66	BAFERI
73	BOJLERI ZA KUHINJU
74	Ključne karakteristike
76	Mini
78	Lyra
81	GREJAČI
82	BATERIJE
84	Za kuhinju
90	Za kupatilo
96	BRINOX VEZE ZA BOJLERE

metalac

BOJLER

Izdavač / Metalac bojler
Za izdavača / Milan Filipović
Dizajn i priprema / Design studio METALAC
Štampa / Grafoprint, Gornji Milanovac
Tiraž/ 100

IZDANJE V / mart 2024.
Gornji Milanovac

METALAC BOJLER,
Ljubićska 1,
32300 Gornji Milanovac,
Srbija
bojler@metalac.com



www.metalacbojler.com

KVALITET I INOVATIVNOST

