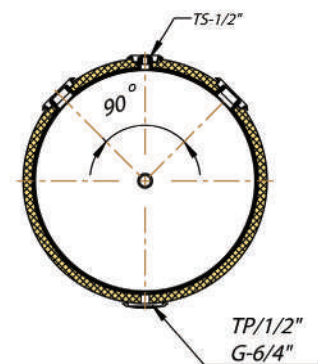


## BAFER TPP (podni)

Baferi za toplotne pumpe - čelični kazan

Zapremina	L	200-8
Stvarna zapremina	L	199
Nazivni pritisak	bar	6
Energetski razred		C
A	mm	1181
B	mm	542
C	mm	700
D	mm	479
K	mm	922
E	mm	257
F	mm	589
TI	mm	20,5
P	mm	921
M	mm	1233



AV	odzraka	G1/2"	UN
L1-4	nivo	G6/4"	UN
D	istakanje	G3/4"	UN
G	grejač	G6/4"	UN
TS1-2	termosonda	G1/2"	UN