

**SRB/BIH/CG/SLO/MK/
AL/ENG/SK/CZ/RU/BG/PL**

metalac
□□□ BOJLER

UPUTSTVO ZA INSTALACIJU, UPOTREBU
I ODRŽAVANJE BAFERA ZA TOPLOTNE PUMPE I SANITARNU VODU

NAVODILO ZA NAMESTITEV, UPORABO IN VZDRŽEVANJE ZALOGOVNIKA
ZA TOPLOTNE ČRPALKE IN SANITARNO VODO

УПАТСТВО ЗА ИНСТАЛАЦИЈА, УПОТРЕБА И ОДРЖУВАЊЕ НА БАФЕР ЗА
ТОПЛИНСКИ ПУМПИ И САНИТАРНА ВОДА

UDHĚZIM PĚR INSTALIMIN, PĚRDORIMIN MIRĚMBAJTJEN E BUFERIT
PĚR POMPAT E NXENTĚSISĚ DHE UJIN SANITAR

INSTRUCTIONS FOR INSTALLATION, USE AND MAINTENANCE OF BUFFER
FOR HEAT PUMPS AND SANITARY WATER

NÁVOD NA INŠTALÁCIU, POUŽÍVANIE A ÚDRŽBU NÁRAZNIKOV PRE TE-
PELNÉ ČERPADLÁ A SANITÁRNU VODU


NÁVOD K INSTALACI, POUŽITÍ A ÚDRŽBA ZÁSOBNÍKŮ TEPELNÝCH
ČERPADEL A SANITÁRNÍ VODY

ИНСТРУКЦИЯ ПО УСТАНОВКЕ, ИСПОЛЬЗОВАНИЮ И
ОБСЛУЖИВАНИЮ БУФЕРНОЙ ЁМКОСТИ ДЛЯ ТЕПЛОВЫХ НАСОСОВ
И ВОДОПРОВОДНОЙ ВОДЫ

ИНСТРУКЦИЈА ЗА ИНСТАЛАЦИЈА, УПОТРЕБА И ПОДРЪЖКА НА
БАФЕРИ ЗА ТОПЛИНСКИ ПУМПИ И САНИТАРНА

INSTRUKCJA MONTAŻU, UŻYTKOWANIA I UTRZYMYWANIE BUFORA
DO POMP CIEPŁA I WODY SANITARNEJ



CE  RoHs

Poštovani,

Zahvaljujemo vam se što ste kupili naš proizvod. Molimo vas da pre upotrebe pažljivo pročitate „Uputstvo za instalaciju, upotrebu i održavanje bafera za toplotne pumpe i sanitarnu vodu kao i da ga sačuvate u slučaju bilo kakve nedoumice koju vremenom možete imati. Nepravilno korišćenje, koje nije u skladu sa ovim uputstvom, učiniće garanciju nevažećom.

Spoštovani,

Zahvaljujemo vam se za nakup našega izdelka. Prosimo vas, da pred uporabo pažljivo preberete »Navodila za namestitev, uporabo in vzdrževanje zalagovnikov za toplotne črpalke in sanitarno vodo« in da le-ta shranite v primeru kakršnega koli vprašanja, ki vam se lahko sčasoma porodi. Nepravilna uporaba, ki ni skladna temu navodilu, povzroči, da garancija postane neveljavna.

Почитувани,

Ви благодариме што го купивте нашиот производ. Ве молиме пред употреба внимателно да го прочитате „Упатството за инсталација, употреба и одржување на бафер за топлински пумпи и санитарна вода“ како и да го сочувате во случај на сомнежи што може да ги имате со текот на времето. Неправилното користење кое не е во согласност со ова упатство, ќе ја направи гаранцијата неважечка.

Të nderuar,

faleminderit që keni blerë produktin tonë. Ju lutemi lexoni me kujdes "Udhëzimin për instalimin, përdorimin dhe mirëmbajtjen e buferëve për pompat e nxehtësisë dhe ujin sanitarr" përpara përdorimit dhe ruajeni në rast mëdyshjeje që mund të kenë me kalimin e kohës. Përdorimi jo i duhur, i cili nuk është në përputhje me këtë udhëzim, do ta zhvlerësojë garancinë.

Dear customer,

Thank you for purchasing our product. Please read carefully the "Instructions for installation, use and maintenance of buffers for heat pumps and sanitary water" before use, and save it in case of any doubt you may have over time. Improper use, which is not in accordance with these instructions, will invalidate the warranty

SADRŽAJ 4-7

Tehničko uputstvo
Montaža
Rukovanje, kontrola i održavanje bafera
Postupak posle upotrebe
Tehničke karakteristike
Ovlašćeni servisi

VSEBINA 8-9

Tehnično navodilo
Montaža
Uporaba, nadzor in vzdrževanje zalagovnika
Postopek po uporabi
Tehnične lastnosti
Pooblašćeni servisi

СОДРЖИНА 10-12

Техничко упатство
Монтажа
Ракување, контрола и одржување на баферот
Постапка по употребата
Технички карактеристики
Овластени сервиси

PËRMBAJTJA 13-14

Udhëzime teknike
Montimi
Përdorimi, kontrolli dhe mirëmbajtja e buferit
Procedura pas përdorimit
Karakteristikat teknike
Shërbime të autorizuara

CONTENTS 15-16

Technical instructions
Assembly
Buffer handling, control and maintenance
Procedure after use
Technical characteristics
Authorized services

Vážený/á,

Ďakujeme, že ste si kúpili náš produkt. Pred použitím si pozorne prečítajte „Návod na inštaláciu, používanie a údržbu nárazníkov pre tepelné čerpadlá a sanitárnu vodu“ a uschovajte si ho v prípade akýchkoľvek pochybností, ktoré by ste časom mohli mať. Nesprávne používanie, ktoré nie je v súlade s týmto návodom, má za následok stratu záruky.

Vážený,

Ďekujeme, že jste si zakoupili náš produkt. Před použitím si prosím pozorně přečtěte „Návod k instalaci, použití a údržbě akumulčních nádrží pro tepelná čerpadla a sanitární vodu“ a uschovejte si jej pro případ jakýchkoliv pochyb, které časem budete mít. Nesprávné použití, které není v souladu s tímto návodem, vede ke ztrátě záruky.

Уважаемые господа!

Спасибо за покупку нашего продукта. Перед использованием внимательно прочтите «Инструкцию по установке, эксплуатации и обслуживанию буферных ёмкостей для тепловых насосов и водопроводной воды» и сохраните ее на случай возникновения сомнений. Неправильная эксплуатация, не соответствующая данной инструкции, делает гарантию недействительной.

Уважаеми,

Благодарим ви, че закупихте нашия продукт. Моля, преди употреба внимателно да прочетете “Инструкция за монтаж, употреба и поддръжка на бафери за топлинна помпа и санитарна вода” както и да я запазете за случай на каквото да било недоразумение, което можете да имате след време. Неправилно ползване, което не е съгласно с тази инструкция, ще направи гаранция на невалидна.

Szanowany,

Dziękujemy za zakup naszego produktu. Prosimy o uważne zapoznanie się z „Instrukcją montażu, użytkowania i utrzy-mywanie buforów do pomp ciepła i wody sanitarnej” przed użyciem i zachowanie jej w razie jakichkolwiek wątpliwości, które mogą się zjawić z biegiem czasu. Niewłaściwe użytkowanie niezgodnie z niniejszą instrukcją spowoduje unieważnienie gwarancji.

OBSAH **17-18**

Technický návod
Montáž
Obsluha, kontrola a údržba nárazníkov
Postup po použití
Technické vlastnosti
Autorizované servisy

OBSAH **19-20**

Technický návod
Montáž
Manipulace, kontrola a údržba zásobníku
Postup po použití
Technické vlastnosti
Autorizované servisy

ОГЛАВЛЕНИЕ **21-22**

Техническая инструкция
Установка
Эксплуатация буферной ёмкости,
контроль и обслуживание
Утилизация
Технические характеристики
Авторизованные сервисные центры

СЪДЪРЖАНИЕ **23-25**

Техническа инструкция
Монтаж
Манипулиране, контрол и поддръжка на бафери
Процедура след употреба
Технически характеристики
Оторизирани сервиси

TREŚĆ **26-27**

Instrukcja techniczna
Montaż
Obsługa, kontrola i konserwacja buforów
Postępowanie po użyciu
Charakterystyki techniczne
Autoryzowane serwisy

TEHNIČKO UPUTSTVO

Bafer za toplotne pumpe je jedan od savremenih elemenata u sistemima centralnog grejanja toplotnom pumpom. Namena bafera je da toplotnoj pumpi obezbedi u svakom trenutku dovoljnu, minimalno zahtevanu količinu vode u najnepovoljnijim slučajevima kako uređaj ne bi imao problem sa odmrzavanjem i protocima. Aparat nije namenjen za upotrebu osobama (uključujući i decu) sa smanjenim psihofizičkim sposobnostima, osim ako iste nisu pod nadzorom osobe koja odgovara za njihovu bezbednost, odnosno onim osobama koje nisu obučene za upotrebu aparata. Ne dozvoliti upotrebu aparata na neodgovarajući način, od strane dece. Ovaj aparat mogu da koriste deca uzrasta od 8 i više godina, kao i osobe smanjene fizičke, senzorne, ili mentalne sposobnosti, ili nedostatak iskustva i znanja ako su dobili nadzor ili uputstva u vezi sa upotrebom uređajata na bezbedan način i ako razumeju opasnosti. Izrađeni su u skladu sa važećim standardima i ispitani kod akreditovane ustanove, od koje poseduju odgovarajući atest. Osnovne tehničke karakteristike date su na nalepnici „Tablica karakteristika“, zalepljenoj na baferu.

MONTAŽA

Montažu i puštanje u rad bafera može izvršiti isključivo profesionalno osposobljeno lice sa važećim nacionalnim propisima za instalaciju (preduzetnička radnja ili pravno lice) ili ovlašćeni servis. Baferi se učvršćuju na zid pomoću 2 ili 4 vijka M8 ili se oslanjaju na pod. Tanke i slabe zidove potrebno je ojačati pre montaže bafera.



UPOZORENJE: Demontaža sklopa „Nosac bafera-bafer“ i njegova ponovna montaža, prilikom ugradnje kod kupca, nije dozvoljena jer može smanjiti nosivost ovog sklopa i biće tretirana od strane proizvođača kao nepravilna ugradnja.

Kazani bafera izrađuju se od čeličnog lima (za toplotne pumpe) i emajlirani (za sanitarnu vodu).

Emajlirani kazani se isporučuju sa ugrađenom anodom na vrhu kazana.

Kazan je izolovan kvalitetnom poliuretanskom izolacijom, čime je obezbeđeno da se zagrejana voda održi duže vremena u toplom stanju. Bafer je deo instalacije grejanja koju mora projektovati ovlašćeni projektant. Priključenje bafera može obaviti osoba koja je kvalifikovana i koja je uključena u realizaciju projekta za instalaciju grejanja. Maksimalni radni pritisak u baferu spojenom na instalaciju centralnog grejanja mora biti ograničen ugradnim sigurnosnim ventilom sa pritiskom otvaranja maksimalno 0.6Mpa(6bara.)

U slučaju da se akumulirana toplotna energija koristi za zagrevanje, napajanje niskotemperaturnog grejanja ide od donjih slojeva bafera, a visokotemperaturno grejanje koristi energiju gornjih slojeva u baferu.

Prostorija i mesto montaže bafera, odnosno prostorija gde se montira bafer mora biti bezbedna po imovinu korisnika u slučaju izlivanja vode iz bafera ili servisnih intervencija. Obavezno mora postojati i sanitarni odvod izlivena vode iz bafera u kanalizaciju. Prostorija mora imati provetranje radi vodene pare. Maksimalni pritisak u baferima može biti do 0.6MPa (6 bara)

RUKOVANJE, KONTROLA I ODRŽAVANJE BAFERA

Pre početka eksploatacije uređaja proveriti da li je rezervoar ispravno priključen na odgovarajući sistem i da li je napunjen vodom.

Tokom normalnog rada rezervoara pod uticajem visoke temperature se taloži kamenac. Zbog toga proizvođač ovog uređaja preporučuje preventivno održavanje svake dve godine, od strane stručno osposobljenog lica. Nepridržavanje ove preporuke može dovesti do problema u funkcionisanju uređaja, što bi ugrozilo pravo na njegovo besplatno garancijsko održavanje.

Ako se bafer neće duže vremena koristiti i ako postoji opasnost od smrzavanja vode u njemu, preporuka je da se isprazni. Obavezno se pridržavati preporuka o servisiranju bafera koje su navedene u ovom uputstvu. Kod svih intervencija potrebno je ispuštiti vodu iz kazana.

POSTUPAK POSLE UPOTREBE

Baferi i ambalaža su izrađeni od materijala koji se recikliraju. Reciklažom materijala smanjujemo otpad i potrebu za proizvodnjom osnovnih materijala (na primer metala) koja zahteva ogromne energije i uzrokuje ispušte štetnih materija. Reciklažnim postupcima smanjujemo potrošnju prirodnih resursa jer otpadne delove od plastike i metala ponovo vraćamo u različite proizvodne procese. Nakon upotrebe zabranjeno je odlagati kao nerazvrstan komunalni otpad. Pre odlaganja na otpad, obavezno razdvojiti plastične, gumene i elektronske elemente od metalnih, klasifikovati ih i odlagati za reciklažu ili za komunalni otpad prema važećim lokalnim propisima grada/opštine. Obavezno odvojeno sakupljanje otpadne opreme i upravljanje otpadom je jedini način koji obezbeđuje ispunjenost uslova zaštite životne sredine.



OVLAŠĆENI SERVISI „METALAC BOJLER“ D.O.O. GORNJI MILANOVAC

OVLAŠĆENI SERVIS „METALAC BOJLER“ D.O.O. ZA SRBIJU

1. ARANĐELOVAC; 34300; TERZA GREJANJE TR; Tanaska Rajića BB; 034/724-388; 064/643-7104
2. BAJINA BAŠTA; 31250; ĐUNISIJEVIĆ; Dušana Višića 2; 031/861-359; 063/640-891
3. BEOGRAD; Banovo Brdo; 11000; JOKO; Paštrovićeva 4; 011/355-2374; 063/649-489
4. BEOGRAD; Novi Beograd; 11070; MAGNIFICO; Vajara Živojina Lukića 58; 011/228-1222; 063/847-0536
5. BEOGRAD; Zvezdara; 11050; GREEN SERVICE; Prvomajska 37; 011/289-5291; 064/612-6317
6. BOR; 19210; TERZIĆ ELEKTRO; Omladinske brigade 11; 030/458-785; 063/117-9030
7. BOR; 19210; SERVIS MIKI DAMP; 3. Oktobar 6; 030/458-000; 062/443-036
8. ČAČAK; 32000; DMG ELEKTRO; Stevana Prvovenčanog 49; 032/332-507; 064/127-4512
9. ČEPRILJA; 35230; VUČKO-ELEKTRONIK; Dobojska 23; 035/847-6376; 063/476-376
10. DESPOTOVAC; 35213; FRIGO CENTAR; Despota Stefana Lazarevića 90; 035/624-792; 063/624-792
11. GORNJI MILANOVAC; 32300; DRAGIĆEVIĆ; Kursulina 22; 032/717-850
12. IVANJICA; 32250; VODOTEHNA; Dubrava bb; 063/685-834
13. JUNKOVAC; 11562; STARČA SZR; Junkovac 310; 063/337-308
14. KNJAŽEVAC; 19350; GAGI SERVIS; Trgovište bb; 063/808-9332
15. KRAGUJEVAC; 34000; VODOPROM SERVIS; Vojvode putnika 9; 034/501-550; 064/185-3745
16. KRAGUJEVAC; 34000; ZANATSKI CENTAR FONTANA; Janka Veselinovića 30; 034/630-2215; 063/659-831
17. KRALJEVO; 36103; RADE KONČAR; Radnički Bataljon 23; 036/375-151; 063/443-510
18. KRNJEVO; 11319; ELEKTRO SERVIS RAKIĆ; Velimira Gajića 20; 026/821-297; 063/826-7835
19. KRUŠEVAC; 37000; ELMOS PROMET; Dušanova 96; 037/352-3966; 064/898-1114
20. KRUŠEVAC; 37000; COOL ELECTRO; Kralja Petra Prvog 105; 037/454-647; 063/165-3945
21. LESKOVAC; 16000; BELA TEHNIKA-BUBI; Dragana Petrovića Stoleta 8; 016/260-412; 063/822-0929
22. LOZNICA; 15300; MANOJLOVIĆ; Bosanska 13; 015/897-027; 064/195-9509
23. LOZNICA; 15300; UNIVERZAL; Vojvode Putnika 7; 015/873-692; 064/856-8206
24. LUJIG; 14240; ZTR ATP VASKE; Hadži Ruvimova 2; 014/344-5662; 064/657-6500
25. MALI ZVORNIK; 15318; TIB; Vuka Karadžića 9; 064/559-5696
26. MLADENOVAC; 11400; ELEKTROGAMA; Milivoja Blaznavca 5; 011/822-4745; 063/254-884
27. NEGOTIN; 19300; PN SERVIS; Stefanije Mihajlović 19; 019/549-645; 064/002-3700
28. NIŠ; 18000; INTERKVARC; Vinaverova 4; 018/513-273; 062/274-080
29. NIŠ; 18000; SVETLOST; Kovanlučka 26; 018/595-185; 063/462-943
30. NOVI KOZARCI; 23313; ELEKTROMONTAŽA; Kralja Petra I 132; 0230/356-609; 065/810-9245
31. NOVI PAZAR; 36300; FRIGO OBOD; Generala Živkovića 68; 020/385-455; 063/615-600
32. NOVI PAZAR; 36300; SERVIS ĐULOVIĆ; Stane Bačanina 15; 020/331-857; 063/108-1445
33. NOVI SAD; 21000; NS ELEKTRO; Marodićeva 9; 021/530-631; 064/114-3145
34. OBRENOVAC; 11500; ELEKTROLUKS; Kralja Aleksandra I 34a; 011/872-2997; 063/289-262
35. ODŽACI; 25250; ELEKTROSERVIS BRANE ELEKTRO; Vojvode Mišića 9; 025/574-6567; 060/574-6567
36. PIROT; 18300; FRIGOMONT; Nikole Pašića 138; 010/311-758; 063/825-7729
37. POŽAREVAC; 12000; SERVIS ELEF; Vojvode Milenka 15; 012/550-053; 063/241-839
38. PREŠEVO; 17523; ELEKTROTEHNIKA; A. Krašnica 53; 063/816-0265; 060/153-1572
39. PRIJEPOLJE; 31300; DELTA FRIGO; Novovaroška 3; 033/714-773; 064/231-7115
36. PIROPLJE; 18400; AMOR; 29. Novembra 11; 027/323-850; 064/207-6600
41. RAŠKA; 36350; H2O-MONT; Četvrta nova 2; 065/545-5456
42. RUMA; 22400; GAVRILOVIĆ I SIN; Rumska 103; 064/535-1930
43. SMEDEREVO; 11300; ELEKTRO DIPOL; Oslobođenja 66; 026/621-035; 066/231-035
44. SOMBOR; 25000; VIDA KOVIĆ ELEKTRO; Maksima Gorkog 58; 025/442-192; 063/624-600
45. SRBOBRAN; 21480; ELEKTROSERVIS PEDA; Miladina Jocića 18; 021/735-772; 063/544-822
46. SREMSKA MITROVICA; 22000; FRIGO SERVIS; Sremski Front 73; 022/632-670; 063/776-9270
47. STARA PAZOVA; 22300; ČMELIK-FRIGO SERVIS; Kralja Petra I 25; 022/315-065; 063/814-1797
48. SUBOTICA; 24000; B2 SERVIS; Doža Đerđa 19a; 024/555-475; 060/555-4750
49. SVILAJNAC; 35210; DUTA ZTR; Dimitrija Katića bb; 035/311-720; 063/607-023
50. ŠABAC; 15000; SERVIS I TRGOVINA MIJALOVIĆ 015; Prote Smiljanica 2; 015/341-361; 064/408-8015
51. UŽICE; 31000; ELEKTROUNIVERZAL; Vidovdanska 32; 064/614-5809
52. VALJEVO; 14000; AŠKOVIĆ; Jakova Nenadovića 20; 014/230-049; 063/815-4767
53. VARANJE; 17500; ELEKTRONIK VR; Vladimira Tasica Bosnjaka 28; 060/742-3642
54. ZAJEČAR; 19000; BATA BOŽA; Hajduk Veljkova 15; 019/420-855; 064/121-7626
55. ZRENJANIN; 23000; ELEKTRO SERVIS IGNJATOV; 4. juli 1; 023/525-100; 069/271-1205

OVLAŠĆENI SERVIS „METALAC BOJLER“ D.O.O. ZA CRNU GORU

1. PODGORICA; 81000; FRIGOELEKTRO; SKOJ-a 9; 020/268-891; 067/223-433
2. BAR; 85000; ELEKTRO SERVIS TOMBA; Tomba bb; 069/385-998; 069/331-153
3. BERANE; 84300; S.Z.R. FRIGO SISTEM; Naselje Lužac bb; 051/245-307; 069/085-791
4. BIJELO POLJE; 84000; S.Z.R. FRIGOELEKTRO; Tršova 51; 050/431-091; 069/031-660
5. HERCEG NOVI; 85340; KOMPRESOR; Njegoševa 83; 031/323-503; 067/205-000
6. KOLAŠIN; 81210; M.G. ELEKTROSERVIS; Breze 3; 020/864-120; 069/026-545
7. KOTOR; 85332; BAJ SERVIS; Prčanj 173; 032/337-173; 069/044-622
8. NIKŠIĆ; 81400; ELEKTROSERVIS-NIKCEVIC-ELNIK; Karadordeva 22; 040/213-042; 069/047-507
9. PLJEVILJA; 84210; DOO LAČO ELEKTRO; Radoševac 48; 052/321-644; 069/085-112
10. ULCINJ; 85360; ELEKTROSERVIS BIJELE TEHNIKE; Boška Strugara bb; 030/412-220; 069/034-546

OVLAŠĆENI SERVIS „METALAC BOJLER“ D.O.O. ZA BOSNU I HERCEGOVINU

1. SARAJEVO; 71000; PERASPERA D.O.O; Zagrebačka 4c; 033/222-234; 033/223-345
2. BANJA LUKA; 78000; PRERADOVIĆ SZR; Oplenačka 2; 051/280-500; 065/689-505
3. BIHAĆ; 77000; ELEKTRONIK D.O.O; Trg Slobode 8; 037/222-626; 061/370-411
4. BIJELJINA; 76300; ZTR ELEKTRO SERVIS; Dimitrija Tucovića 160; 055/420-900; 065/517-553
5. BILEĆA; 89230; SZR MIČO; Kralja Petra Oslobođioca bb; 059/370-241; 065/904-109
6. BRČKO; 76010; ĐUKANOVIĆ SZP; Rajsa Dž. Čauševića 8; 049/215-384; 065/529-798
7. CAZIN; 77220; SZTR BORAC; 505-ta Viteška; 063/914-099
8. GORAŽDE; 73206; TEHNIKA d.o.o; Mravinjac bb; 038/822-222; 061/156-046
9. GRADAČAC; 76250; ELEKTROSERVIS HIDO; H.K.Građašćević br.110; 035/821-210; 061/103-900
10. GRADAČAC; 76250; BAKALUK; Sviracka bb; 035/819-415; 035/821-975
11. TOMISLAVGRAD; 80240; JURCOMM; B.KRALJA TOMISLAVA bb; 063/135-333
12. JELAH-TEŠANJ; 74264; EURO ELEKTRO; Braće Kotorića bb; 032/663-653; 061/736-536
13. MOSTAR; 88000; TEHNIKA PAM; Akademika Ivana Zovke br.10; 036/320-644; 063/314-994
14. PRIJEDOR; 79101; M-ELEKTRO; Omladinski put 9; 065/676-039
15. ROGATICA; 73220; ELEKTROMECHANIKA SZP; Srpske sloge bb; 058/416-444; 068/341-135
16. TRAVNIK; 72270; OR EL-MEK; Krndija br. 4; 061/426-990
17. TRUBINJE; 89000; TERMOMONT; Tini S 105; 059/270-870; 065/541-449
18. TUZLA; 75000; EUROLINE; Stupine B7; 035/276-228; 061/101-717
19. ZENICA; 72000; ELEKTROSERVIS; Huseina Kulenovića br. 23a; 032/407-706; 061/781-797

GARANTNA IZJAVA

- 1.** Garancija važi od dana kupovine bafera, što kupac dokazuje garantnim listom i fiskalnim računom.
- 2.** Za ostvarenje garancije neophodno je da garantni list bude ispravno popunjen od strane prodavca. Pravilno popunjen garantni list mora sadržati sledeće podatke: model bafera, serijski broj, datum prodaje, potpis prodavca i pečat trgovine koja je bafer prodala.
- 3.** Za kvarove i nedostatke, koji se isključivo kao posledica fabričke greške, eventualno pojave u garantnom roku, ovlašćena servisna firma će izvršiti popravku u zakonski definisanom i razumnom roku, a ako to nije moguće izdaće servisni zapisnik kojim se kupcu odobrava zamena proizvoda za novi.
- 4.** Vremenski period u kome važi garancija na kazan:
 - Za čelični kazan 3 godine (36 meseci)
 - Za emajlirani kazan 5 godina (60 meseci)
 - Za inox kazan 10 godina (120 meseci)
- 5.** Garancija nije uslovljena periodičnim čišćenjem kamenca, ali je preporuka proizvođača da se to radi na svake 2 godine, a u zavisnosti od kvaliteta vode, posebno ako je voda "tvrda" i češće. Čišćenje od kamenca nije obuhvaćeno garancijom, obaveza je kupca i ide na trošak kupca. Redovno čišćenje kamenca omogućava duži životni vek bafera.
- 6.** Priključenje bafera na vodovodnu mrežu prema Uputstvu za upotrebu i održavanje, može izvršiti profesionalno osposobljeno lice sa važećim nacionalnim propisima za instalaciju (preduzetnička radnja ili pravno lice) ili ovlašćeni servis.
- 7.** Za sve kvarove i nedostatke uzrokovane nekvalifikovanom i nestručnom montažom protivnom uputstvima iz tehničke dokumentacije garancija ne važi.
- 8.** Garancija prestaje da važi u slučaju nestručne ili nekvalifikovane montaže, nepoštovanja ili nepridržavanja uputstava i ostale dokumentacije za montažu, u uslovima drugačijim od onih uobičajenih u domaćinstvu, oštećenja u transportu, prekomernog pritiska i stepena porasta pritiska hidrauličkih udara (priključenje na instalacije i uređaje za podizanje pritiska - hidrofоре), neispravnosti u hidroinstalaciji objekta (redukcioni ventil, ekspanziona posuda,...) kojima je istekao garantni rok, zamrzavanja preostale vode u uređaju, te svih ostalih okolnosti koje po logici stvari ne mogu da se povežu s greškom u proizvodnji.
- 9.** Uvažavanje reklamacije u garantnom roku (ukoliko su svi ostali uslovi ispunjeni) kupac može ostvariti isključivo na osnovu intervencije i pregleda bafera od strane ovlašćenog servisera i isključivo na mestu montaže bafera. Ukoliko kupac po vlastitoj odluci demontira bafer i vrati ga prodavcu pre izvršenog pregleda i defektaže ovlašćenog servisera, reklamacija u garantnom roku neće moći da se uvaži. Ukoliko ovlašćeni serviser ustanovi da ne postoji osnov za reklamaciju unutar garantnog roka zbog neispunjavanja nekog od uslova navedenih u ovoj garantnoj izjavi, kupac je dužan da snosi troškove servisera po pozivu na intervenciju prema tarifi koju propisuje servis.
- 10.** Davalac garancije ne snosi odgovornost za bilo kakvu štetu koja bi direktno ili indirektno mogla biti nanešena osobama, stvarima i domaćim životinjama, usled nepoštovanja Uputstva za Instalaciju, upotrebu i održavanje bafera.
- 11.** Ova garantna izjava ne utiče na ostala prava koja pripadaju kupcu po drugim pravnim osnovama.
- 12.** Važne napomene:
 - a)** Kupac je u obavezi da pročita i prouči Uputstvo za instalaciju, upotrebu i održavanje bafera i Garantnu izjavu i postupi po toj dokumentaciji.
 - b)** Pre puštanja rezervoara u rad, uverite se da je napunjen vodom
 - c)** Pridržavajte se preporuke o potrebi montaže bafera od strane stručnog i kvalifikovanog lica (nije nužno da to bude ovlašćen servis).
 - d)** Obratite pažnju da maksimalni pritisak hladne vode na baferu ne bi trebalo da prelazi max. 6 bara, u suprotnom treba postupiti po tehničkim propisima, odnosno ugraditi redukcioni ventil podešen na 3-3,5 bara u šahti ili na najudaljenije mesto od bafera.
 - e)** Sigurnosni ventil pažljivo i blago zategnuti, nikako maksimalno do kraja jer može doći do oštećenja istog i gubitka njegove funkcije.
 - f)** Kvarovi nastali usled taloženja kamenca i prevelikog pritiska ne spadaju u garanciju i padaju na teret korisnika.
 - g)** Proizvođač obezbeđuje rezervne delove u roku od 7 godina.
 - h)** Bafer se montira isključivo u prostoriji u kojoj je obezbeđena drenaža/odvod vode i gde ne može doći do smrzavanja.
 - i)** Uređaj je namenjen za rad sa čistom vodom ili mešavinom propilen (etilen) glikola sa dodatkom antikorozivnih aditiva u tečnoj fazi. Upotreba drugih vrsta tečnosti poništava garanciju.

TEHNIČNO NAVODILO

Zalogovnik za toplotne črpalke je eden izmed sodobnih elementov pri sistemih centralnega ogrevanja s toplotno črpalko. Namen zalogovnika je, da toplotni črpalčki v katerem koli trenutku zagotovi zadostno, minimalno zahtevano količino vode v najbolj neugodnih primerih, da naprava ne bi imela težav z odmrzovanjem in pretoki. Naprava ni namenjena za uporabo s strani oseb (vključno z otroki) z zmanjšanimi duševnimi in telesnimi zmožnostmi, razen če so te osebe pod nadzorom osebe, ki je odgovorna za njihovo varnost oziroma ni namenjena za uporabo s strani tistih oseb, ki niso usposobljene za uporabo naprave. Ni treba dovoliti uporabe naprave na neustrezen način, s strani otrok. To napravo lahko uporabljajo otroci starosti 8 let in več ter osebe z zmanjšanimi telesnimi, senzoričnimi, ali duševnimi zmožnostmi ali s pomanjkanjem izkušenj in znanja, če so deležni nadzora ali navodil v zvezi z uporabo naprave na varen način in če razumejo nevarnosti.

Naprava je izdelana v skladu z veljavnimi standardi in preizkušena pri akreditirani organizaciji, ki je izdala ustrezen atest. Temeljne tehnične lastnosti so podane na nalepki »Ploščica z lastnostmi«, ki je nalepljena na zalogovniku.

MONTAŽA

Montažo in zagon zalogovnika lahko opravi izključno profesionalno usposobljena oseba z veljavnimi nacionalnimi predpisi za namestitev (podjetnik ali pravna oseba) ali pooblaščen servis. Zalogovnik se namesti na steno s pomočjo 2 ali 4 vijakov M8 ali se nasloni na tla. Tanke in slabe stene je treba utrditi pred namestitvijo zalogovnika.



OPOZORILO: Demontaža sklopa »Nosilec zalogovnika-zalogovnik« in njegova ponovna namestitev, pri vgradnji pri kupcu, ni dovoljena, ker lahko zmanjša nosilnost tega sklopa in se bo to s strani proizvajalca štelo za nepravilno vgradnjo.

Vsebinski zalogovnika se izdelujejo iz jeklene pločevine (za toplotne črpalke) in emajla (za sanitarno vodo). Emajlirani vsebniki se dobavljajo z vgrajeno anodo na vrhu vsebnika.

Vsebnik je izoliran s kakovostno poliuretansko izolacijo, s tem pa je zagotovljeno, da segreta voda dlje časa ostane v toplem stanju. Zalogovnik je del napeljave ogrevanja, ki ga mora projektirati pooblaščen projektant. Priključitev zalogovnika lahko opravi oseba, ki je kvalificirana in ki sodeluje pri izvedbi projekta za namestitev ogrevanja. Maksimalni delovni tlak v zalogovniku, ki je priključen na napeljave centralnega ogrevanja, mora biti omejen z vgradnim varnostnim ventilom s tlakom odpiranja maksimalno 0.6MPa(6bar.)

V primeru, ko se akumulirana toplotna energija uporablja za ogrevanje, gre napajanje nizkotemperaturnega ogrevanja od spodnjih plasti zalogovnika, visokotemperaturno ogrevanje pa uporablja energijo zgornjih plasti v zalogovniku.

Prostor in kraj montaže zalogovnika oziroma prostor, kjer se zalogovnik namesti, morata biti varna za premoženje uporabnikov v primeru izlita vode iz zalogovnika ali servisnih posegov. Nujen je obstoj tudi sanitarnega odvoda izlita vode iz zalogovnika v kanalizacijo. Prostor mora imeti prezračevanje zaradi vodne pare. Maksimalni tlak v zalogovnikih je lahko do 0.6MPa (6 bar)

UPRAVLJANJE, NADZOR IN VZDRŽEVANJE ZALOGOVNIKA

Pred začetkom uporabe naprave je treba preveriti, ali je rezervoar pravilno priključen na ustrezen sistem in ali je napolnjen z vodo. Med normalnim delovanjem rezervoarja pod vplivom visoke temperature se nabira vodni kamen. Zaradi tega proizvajalec te naprave priporoča preventivno vzdrževanje vsakih dve leti, s strani strokovno usposobljene osebe. Neupoštevovanje tega priporočila lahko povzroči težave pri delovanju naprave, kar bi ogrozilo pravico do brezplačnega garancijskega vzdrževanja le-tega. V primeru, ko se zalogovnik ne bo uporabljal dlje časa in v primeru obstoja nevarnosti zmrzovanja vode v le-tem, priporočamo, da zalogovnik izpraznite. Nužno je spoštovati priporočila o servisiranju zalogovnika, ki so navedena v tem navodilu. Pri vseh posegih je treba izprazniti vodo iz vsebnika.

POSTOPEK PO UPORABI

Zalogovniki in embalaža so izdelani iz materialov, ki se reciklirajo. Z reciklažo materialov zmanjšujemo odpadke in potrebe glede proizvodnje temeljnih materialov (na primer kovine), ki zahteva ogromno energije in povzroča izpuščanje škodljivih snovi. Z reciklažnimi postopki zmanjšujemo porabo naravnih virov, ker odpadne delce iz plastike in kovine ponovno vračamo v različne proizvodne procese. Po uporabi je prepovedano odlagati kot nerazvrščene komunalne odpadke. Pred odlaganjem na odpad je nujno ločiti plastične, gumijaste in elektronske elemente od kovinskih, jih razvrstiti in odlagati za reciklažo ali za komunalne odpadke skladno veljavnim lokalnim predpisom mesta/občine. Obvezno ločeno zbiranje odpadne opreme in upravljanje z odpadki je edini način, ki zagotavlja izpolnjenost pogojev varstva okolja.



GARANCIJSKA IZJAVA

1. Garancija velja od dneva nakupa zalogovnika, kar kupec dokazuje z garancijskim listom in fiskalnim računom.
2. Za uveljavljanje garancije je nujno, da je garancijski list pravilno izpolnjen s strani prodajalca. Pravilno izpolnjen garancijski list mora vsebovati naslednje podatke: model zalogovnika, serijsko številko, datum prodaje, podpis prodajalca in pečat trgovine, ki je prodala zalogovnik.
3. Za okvare in pomanjkljivosti, ki se izključno kot posledica tovarniške napake morebiti pojavijo med garancijsko dobo, pooblaščen o servisno podjetje bo opravilo popravilo v zakonsko opredeljenem in razumnem roku, ko pa to ni možno, bo izdalo servisni zapisnik, s katerim se kupcu odobri zamenjava izdelka za novega.
4. Časovno obdobje, v katerem velja garancija na vsebnik:
 - Za jekleni vsebnik 3 leta (36 mesecev)
 - Za emajlirani vsebnik 5 let (60 mesecev)
 - Za inox vsebnik 10 let (120 mesecev)
5. Garancija ni pogojena s periodičnim čiščenjem vodnega kamna, vendar proizvajalec priporoča, naj se to opravi vsake 2 leti, odvisno od kakovosti vode, ko pa je voda »trda«, tudi bolj pogosto. Čiščenje vodnega kamna ni zajeto z garancijo, to je obveznost kupca in on krije stroške takšnega čiščenja. Redno čiščenje vodnega kamna omogoča daljšo življenjsko dobo zalogovnika.
6. Priključitev zalogovnika na vodovodno omrežje skladno Navodilu za uporabo in vzdrževanje lahko opravi profesionalno usposobljena oseba z veljavnimi reklamacijskimi predpisi na namestitvev (podjetnik ali pravna oseba) ali pooblaščen servis.
7. Garancija ne velja za vse okvare in pomanjkljivosti, ki nastanejo zaradi nekvalificirane in nestrokovne montaže v nasprotju z navodili iz tehnične dokumentacije.
8. Garancija preneha veljati v primeru nestrokovne ali nekvalificirane montaže, nespoštovanja ali neupoštevanja navodil in druge dokumentacije za montažo, v primerih, ki so drugačni v primerjavi z običajnimi v gospodinjstvu, poškodb pri transportu, čezmernega tlaka in stopnje rasti tlaka hidravličnih udarov (priključitev na napeljave in naprave za dvig tlaka - hidroforje), okvar na hidronapeljavah objekta (redukcijski ventil, ekspanzijska posoda, ...), katerim je potekla garancijska doba, zmrzovanja preostale vode v napravi ter v primeru vseh drugih okoliščin, ki jih logično ni možno povezati z napako v proizvodnji.
9. Sprejem reklamacije v garancijski dobi (v primeru, ko so izpolnjeni vsi drugi pogoji) kupec lahko uveljavi le na podlagi posega in pregleda zalogovnika s strani pooblaščenega serviserja in le na kraju montaže zalogovnika. V primeru, ko kupec na podlagi lastnega sklepa demontira zalogovnik in le-tega vrne prodajalcu pred opravljenim pregledom in defektažo pooblaščenega servisa, ne bo možno sprejeti reklamacije v garancijski dobi. V primeru, ko pooblaščen serviser ugotovi neobstoje podlage za reklamacijo med garancijsko dobo zaradi neizpolnitve katerega izmed pogojev, navedenih v tej garancijski izjavi, kupec mora kriti stroške serviserja na podlagi poziva za poseg, skladno tarifi, ki jo predpiše servis.
10. Dajalec garancije ni odgovoren za kakršno koli škodo, ki bi neposredno ali posredno lahko bila povzročena osebam, predmetom ali domačim živalim, zaradi neupoštevanja Navodila za namestitvev, uporabo in vzdrževanje zalogovnika.
11. Ta garancijska izjava ne vpliva na druge pravice, ki pripadajo kupcu na drugih pravnih podlagah.
12. Pomembne opombe:
 - a) Kupec ima obveznost prebrati in preučiti Navodilo za namestitvev, uporabo in vzdrževanje zalogovnika in Garancijsko izjavo ter postopati skladno tej dokumentaciji.
 - b) Pred zagonom rezervoarja zagotovite, da je napolnjen z vodo.
 - c) Upošteвайте priporočila o potrebi montaže zalogovnika s strani strokovne in kvalificirane osebe (ni nujno, da je to pooblaščen servis).
 - d) Ne spreglejte, da naj maksimalni tlak hladne vode v zalogovniku ne bi bil večji kot max. 6 barov, v nasprotnem primeru je treba ravnati skladno tehničnim predpisom oziroma namestiti redukcijski ventil, ki je nastavljen na 3-3,5 bara v jašku ali na najbolj oddaljeno točko od zalogovnika.
 - e) Varnostni ventil je treba previdno in rahlo priviti, nikakor maksimalno do konca, ker lahko pride do poškodbe le-tega in izgube njegove funkcije.
 - f) Okvare, ki nastanejo zaradi nabiranja vodnega kamna in čezmernega tlaka, niso zajete z garancijo in stroške odprave le-teh krije uporabnik.
 - g) Proizvajalec zagotavlja rezervne dele v obdobju 7 let.
 - h) Zalogovnik se namesti izključno v prostoru, v katerem je zagotovljena drenaža/odvod vode in kjer ne more priti do zmrzovanja.
 - i) Naprava je namenjena za delovanje s čisto vodo ali mešanico propilen (etilen) glikola z dodatkom antikoroziivnih aditivov v tekoči fazi. Uporaba drugih vrst tekočin razveljavi garancijo.

ТЕХНИЧКО УПАТСТВО

Баферот за топлински пумпи е еден од современите елементи во системите за централно греење со топлинска пумпа. Намената на баферот е на топлинската пумпа во секој момент да обезбеди доволно, минимално количество вода во најнеповолни случаи како уредот не би имал проблем со одмрзнување и протоци. Апаратот не е наменет за употреба на лица (вклучувајќи и деца) со намалени психофизички способности, освен доколку истите не се под надзор на лице кое одговара за нивната безбедност, односно на лица кои не се обучени за употреба на апаратот. Не дозволувајте употреба на апаратот на несоодветен начин, од страна на деца. Овој уред можат да го користат деца на возраст од 8 и повеќе години како и лица со намалени физички, сензорни или ментални способности, или со недостаток на искуство и знаење доколку добиле надзор или упатства во врска со употребата на уредот на безбеден начин и доколку ги разбираат опасностите.

Изработени се во согласност со важечките стандарди и испитани се кај акредитираните установи, од кои поседуваат соодветен атест. Основните технички податоци дадени се на етикетата „Табличка со карактеристики“, залепена на баферот.

МОНТАЖА

Монтажата и пуштањето во работа на баферот може да ги изврши исклучиво професионално оспособено лице со важечки национални прописи за инсталација (фирма на претприемник или правно лице) или овластен сервис. Баферите се зацврстуваат на сидот со помош на 2 или 4 завртки M8 или се потпираат на под. Тенките и слаби сидови потребно е да се зајакнат пред монтажа на баферот.



ПРЕДУПРЕДУВАЊЕ: Демонтажата на склопот „Носач на бафер-бафер“ и неговата повторна монтажа, при вградување кај купувачот, не е дозволена затоа што може да се намали носивоста на овој склоп и од производителот ќе биде третирана како неправилно вградување.

Казаните од бафер се изработуваат од челичен лим (за топлинска пумпа) и емајлирани (за санитарна вода). Емајлираните казани се испорачуваат со вградена анода на врвот на казанот.

Казанот е изолиран со квалитетна полиуретанска изолација, со што е обезбедено загреаната вода да се одржи подолго време во топла состојба. Баферот е дел од инсталацијата за греење која мора да ја проектира овластен проектант. Приклучувањето на баферот може да го изврши лице кое е квалификувано и кое е вклучено во реализација на проектот за инсталација на греењето. Максималниот работен притисок во баферот споен на инсталација на централното греење мора да биде ограничен со вграден безбедносен вентил со притисок за отворање од максимум 0.6Мра (6 бара.)

Во случај кога акумулираната топлинска енергија се користи за греење, нискотемпературното напалување за греење доаѓа од долните слоеви на баферот, а високотемпературното загревање ја користи енергијата од горните слоеви во баферот.

Просторијата и местото за монтажа на баферот, односно просторијата каде се монтира баферот мора да биде безбедна по имотот на корисникот во случај на излевање на вода од баферот или сервисни интервенции. Задолжително мора да постои санитарен одвод за излиената вода од баферот во канализацијата. Просторијата мора да има вентилација поради водената пара. Максималниот притисок во баферите може да биде до 0.6Мра (6 бара)

РАКУВАЊЕ, КОНТРОЛА И ОДРЖУВАЊЕ НА БАФЕРОТ

Пред почетокот на експлоатација на уредот проверете дали е резервоарот правилно приклучен на соодветниот систем и дали е наполнет со вода.

За време на нормална работа на резервоарот под влијание на високата температура се таложи бигор. Поради тоа, производителот на овој уред препорачува превентивно одржување на секои две години, од страна на стручно оспособено лице. Непочитувањето на овие препораки може да доведе до проблеми во функционирање на уредот, а тоа би го загрозило правото на негово бесплатно гаранциско одржување.

Ако баферот не се користи подолг временски период и ако постои опасност од замрзнување на водата во него, се препорачува да се испразни. Задолжително почитувајте ги препораките за сервисирање на баферот кои се наведени во ова упатство. Кај сите интервенции потребно е да се испушти водата од казанот.

ПОСТАПКА ПО УПОТРЕБА

Баферите и амбалажата изработени се од материјали кои се рециклираат. Со рециклажа на материјалите ги намалуваме отпадот и потребата за производство на основни материјали (на пример метали) која бара огромни енергии и предизвикува испуштање на штетни материји. Со постапките на рециклажа ја намалуваме потрошувачката на природни ресурси затоа што отпадните делови од пластика и метал повторно ги враќае во различни производствени процеси. По употребата забрането е да се отстранува како неподделен комунален отпад. Пред отстранувањето на отпад, задолжително да се разделат пластичните, гумените и електронските елементи од металните, да се класифицираат и отстранат за рециклажа или за комунален отпад според локалните прописи на градот/општината. Задолжителното одделно собирање на отпадна опрема и управувањето со отпадот е единствен начин кој ги исполнува условите за заштита на животната средина



ГАРАНТНА ИЗЈАВА

1. Гаранцијата важи од денот на купување на баферот, а купувачот тоа го докажува со гарантниот лист и фискалната сметка.
2. За остварување на гаранцијата неопходно е гарантниот лист да биде правилно пополнет од страна на продавачот. Правилно пополнетиот гарантен лист мора да ги содржи следните податоци: модел на бафер, сериски број, датум на продажба, потпис на продавачот и печат на продавницата која го продала баферот.
3. За дефекти и недостатоци, кои се исклучиво последица на фабричка грешка, евентуално појава во гарантен рок, овластената сервисна фирма ќе изврши поправка во законски дефиниран и разумен рок, а ако тоа не е возможно ќе издаде сервисен записник со кој на купувачот му се одобрува замена на производот за нов.
4. Временски период во кој важи гаранцијата на казан:
 - За челичен казан 3 години (36 месеци)
 - За емајлиран казан 5 години (60 месеци)
 - За inox казан 10 години (120 месеци)
5. Гаранцијата не е условена со периодично чистење на бигорот, но препорака на производителот е тоа да се прави на секои 2 години, а во зависност од квалитетот на водата, а ако е водата „тврда“ и почесто. Чистењето од бигор не е опфатено со гаранција, тоа е обврска на купувачот и оди на сметка на купувачот. Редовното чистење на бигорот овозможува подолг животен век на баферот.
6. Приклучувањето на баферот на водоводна мрежа според Упатството за употреба и одржување, може да го изврши професионално оспособено лице со важечки национални прописи за инсталација (фирма на претприемник или правно лице) или овластен сервис.
7. За сите дефекти и недостатоци предизвикани од неквалификувана и нестручна монтажа спротивно на упатствата од техничката документација гаранцијата не важи.
8. Гаранцијата престанува да важи во случај на нестручна или неквалификувана монтажа, непочитување и непридржување на упатствата и на останатата документација за монтажа, во услови поинакви од вообичаените во домаќинството, оштетувања во транспортот, прекумерен притисок и степен на пораст на притисокот на хидраулични удари (приклучување на инсталација и уреди за подигнување на притисок – хидрофори), неисправност во хидроизолацијата на објектот (редукционен вентил, експанзивен сад,...) на кои им поминал гарантниот рок, замрзнување на преостанатата вода во уредот, и сите останати околности кои по логика на нештата не можат да се поврзат со грешка во производство.
9. Почитување на рекламацијата во гарантниот рок (доколку се исполнети сите други услови) купувачот може да оствари исклучиво врз основа на интервенција и преглед на бафер од страна на овластен сервисер и исклучиво на место на монтажа на баферот. Доколку купувачот по сопствена

одлука го демантира баферот и му го врати на продавачот пред извршениот преглед и дефектажа од овластениот сервисер, рекламацијата во гарантниот рок нема да може да се уважи. Доколку овластениот сервисер востанови дека не постои основа за рекламација во рамките на гарантниот рок поради неисполнување на некој од условите наведени во оваа гарантна изјава, купувачот е должен да ги сноси трошоците на сервисерот по повик на интервенција според тарифата која ја пропишува сервисот.

10. Давателот на гаранцијата не сноси одговорност за каква било штета која директно или индиректно би можела да им биде нанесена на лица, предмети и домашни животни, поради непочитување на Упатството за инсталација, употреба и одржување на баферот.

11. Оваа гарантна изјава не влијае на останатите права кои му припаѓаат на купувачот по другите правни основи.

12. Важни забелешки:

a) Купувачот има обврска да ги прочита и проучи Упатството за инсталација, употреба и одржување на баферот и Гарантната изјава и да постапи по таа документација.

b) Пред пуштање на резервоарот во работа, бидете сигурни дека е наполнет со вода

c) Почитувајте ги препораките за потреба на монтажа на баферот од страна на стручно и квалификувано лице (не е задолжително тоа да биде овластен сервис).

d) Обратете внимание максималниот притисок на ладна вода на буферот не би требало да поминува макс. 6 бара, во спротивно треба да се постапи според техничките прописи, односно да се вгради редукционен вентил подесен на 3-3,5 бара во шахта или на најоддалечено место од баферот.

e) Безбедносниот вентил внимателно и благо да се затегне, никако максимално до крај затоа што може да дојде до оштетување на истиот и до губење на неговата функција.

f) Дефектите создадени поради таложење на бигор и прекумерен притисок не спаѓаат во гаранција и паѓаат на товар на корисникот.

g) Производителот обезбедува резервни делови во рок од 7 години.

h) Баферот се монтира исклучиво во просторија во која е обезбедена дренажа/одвод на вода и каде не може да дојде до замрзнување.

i) Уредот е наменет за работа со чиста вода или со мешавина на пропилен (етилен) гликол со додаток на антикорозивни адитиви во течна фаза. Употребата на други видови на течности ја поништува гаранцијата.

UDHËZIMET TEKNIKE

Buferi për pompën e nxehtësisë është një nga elementët modernë në sistemet e ngrohjes qendrore me pompën e nxehtësisë. Buferi shërben për t'i siguruar pompës së nxehtësisë një sasi të mjaftueshme, minimalisht të kërkuar të ujit gjatë gjithë kohës në rastet më të pafavorshme, në mënyrë që pajisja të mos ketë probleme me shkriren dhe rrjedhjen. Pajisja nuk shërben për përdorim nga persona (përfshirë fëmijët) me aftësi të reduktuara psikofizike, përveç rasteve kur ata janë nën mbikëqyrjen e një personi përgjegjës për sigurinë e tyre, pra atyre personave që nuk janë trajnuar për përdorimin e pajisjes. Mos lejoni që pajisja të përdoret në mënyrë të papërshtatshme, nga fëmijët. Kjo pajisje mund të përdoret nga fëmijët e moshës 8 vjeç e lart, si dhe personat me aftësi të kufizuara fizike, shqisore ose mendore, ose me mungesë përvojë dhe njohurish, nëse atyre u është dhënë mbikëqyrje ose udhëzime në lidhje me përdorimin e pajisjes në mënyrë të sigurt dhe nëse i kuptojnë rreziqet e përfshira. Janë bërë në përputhje me standardet e vlefshme dhe të testuara nga një institucion i akredituar, nga i cili kanë certifikatën përkatëse. Karakteristikat teknike bazë jepen në ngjithësin "Tabela e karakteristikave", ngjitur në bufer.

MONTIMI

Montimi dhe vënia në punë e buferit mund të kryhet vetëm nga një person i trajnuar profesionalisht sipas rregullores së vlefshme kombëtare për instalim (dyqani sipërmarrës ose personi juridik) ose shërbim i autorizuar. Buferët fiksohen në mur me 2 ose 4 vida M8 ose mbështeten në dyshme. Muret e hollë dhe të dobët duhet të përforcohen përpara montimit të buferit.



PARALAJMËRIM: Çmontimi i montimit "Mbajtësi bufer - bufer" dhe rimontimi i tij, gjatë instalimit të klienti, nuk lejohet sepse mund të zvogëlojë kapacitetin e ngarkesës së këtij montimi dhe do të trajtohet nga prodhuesi si instalim jo i duhur.

Kazanet e buferit janë prej fleta çeliku (për pompat e nxehtësisë) dhe të emaluar (për ujin sanitar). Kazani i emaluar vjen me një anodë të integruar në majë të kazanit.

Kazani është i izoluar me izolim poliuretani të cilësisë së lartë, i cili siguron që uji i nxehtë të qëndrojë i ngrohtë për një kohë më të gjatë. Buferi është pjesë e instalimit të ngrohjes që duhet të projektohet nga një projektues i autorizuar. Lidhja e buferit mund të bëhet nga një person i kualifikuar dhe i përfshirë në zbatimin e projektit të instalimit të ngrohjes. Presioni maksimal i punës në buferin e lidhur me instalimin e ngrohjes qendrore duhet të kufizohet nga një valvul sigurie e integruar me një presion maksimal hapjeje prej 0,6Mpa (6bar.)

Në rast se energjia termike e akumuluar përdoret për ngrohje, furnizimi me energji për ngrohje me temperaturë të ulët vjen nga shtresat e poshtme të buferit, dhe ngrohja me temperaturë të lartë përdor energjinë e shtresave të sipërme në bufer.

Dhoma dhe vendi i montimit të buferit, pra dhoma ku është montuar buferi, duhet të jenë të sigurta për pronën e përdoruesit në rast derdhjeje uji nga buferi ose ndërhyrjet e shërbimit. Duhet të ketë gjithashtu një kullues sanitar për ujin e derdhur nga buferi në kanalizim. Dhoma duhet të ketë ventilim për avujt e ujit. Presioni maksimal në buferë mund të jetë deri në 0,6 MPa (6 bar).

PËRDORIMI, KONTROLLI DHE MIRËMBAJTJA E BUFERIT

Përpara fillimit të përdorimit të pajisjes, kontrolloni nëse rezervuari është i lidhur saktë me sistemin e duhur dhe a është i mbushur me ujë. Gjatë funksionimit normal të rezervuarit nën ndikimin e temperaturës së lartë, mbledhen gurë. Kjo është arsyeja pse prodhuesi i kësaj pajisjeje rekomandon mirëmbajtjen parandaluese çdo dy vjet, nga një person i trajnuar profesionalisht. Moszbatimi i këtij rekomandimi mund shkaktojë probleme në funksionimin e pajisjes, gjë që do të rrezikojë të drejtën për mirëmbajtjen e saj pa pagesë me garanci. Nëse buferi nuk do të përdoret për një kohë të gjatë dhe nëse ekziston rreziku i ngrirjes së ujit në të, rekomandohet ta zbrazni atë. Sigurohuni që të ndiqni rekomandimet e shërbimit të buferit në këtë udhëzim. Në të gjitha ndërhyrjet është e nevojshme të nxirret uji nga kazani.

PROCEDURA PAS PËRDORIMIT

Buferët dhe ambalazhet janë bërë nga materiale të ricikluara. Me riciklimin e materialeve, ne reduktojmë mbetjet dhe nevojën për prodhimin e materialeve bazë (për shembull, metalet), që kërkon energji të madhe dhe shkakton shkarkime të substancave të dëmshme. Nëpërmjet procedurave të riciklimit, ne reduktojmë konsumin e burimeve natyrore sepse kthejmë mbetjet e pjesëve plastike dhe metalike në procese të ndryshme prodhimi. Pas përdorimit, ndalohet hedhja si mbetje komunale të pazgjedhura. Para hedhjes në mbetje, është e detyrueshme ndarja e elementeve plastike, gome dhe elektronike nga ato metalike, klasifikimi i tyre dhe hedhja e tyre për riciklim ose mbetje urbane sipas rregullores të vlefshme vendore të qytetit/bashkisë. Mbledhja e detyrueshme e veçantë e pajisjeve të mbeturinave dhe menaxhimi i mbetjeve është mënyra e vetme për të siguruar përputhjen me kërkesat e mbrojtjes së mjedisit.



DEKLARATA E GARANCISË

- 1.** Garancia është e vlefshme nga dita e blerjes së buferit, të cilën blerësi e vërteton me kartën e garancisë dhe faturën fiskale.
- 2.** Për realizimin e garancisë është e nevojshme që fleta e garancisë të plotësohet saktë nga shitësi. Një kartë garancie e plotësuar siç duhet duhet të përmbajë informacionet e mëposhtme: modelin e buferit, numrin serik, datën e shitjes, nënshkrimin e shitësit dhe vulën e dyqanit që ka shitur buferin.
- 3.** Për prishjet dhe defektet, të cilat ndodhin ekskluzivisht si rezultat i një gabimi të fabrikës, që mund të ndodhin brenda periudhës së garancisë, kompania e autorizuar e servisit do të kryejë riparimet brenda një afati të përcaktuar ligjor dhe të arsyeshëm, dhe nëse kjo nuk është e mundur, ata do të lëshojnë një rekord shërbimi që autorizon klientin të shkëmbejë produktin me një të ri.
- 4.** Periudha kohore gjatë së cilës është e vlefshme garancia për kazanin:
 - Për kazan çeliku 3 vjet (36 muaj)
 - Për kazan të emaluar 5 vjet (60 muaj)
 - Për kazan inox 10 vjet (120 muaj)
- 5.** Garancia nuk kushtëzohet me pastrim periodik të gurëve, por prodhuesi rekomandon që të bëhet çdo 2 vjet, në varësi të cilësisë së ujit, veçanërisht nëse uji është "i fortë" edhe më shpesh. Pastrimi nga gurët nuk mbulohet nga garancia, është përgjegjësi e klientit dhe është shpenzim i klientit. Pastrimi i rregullt nga gurët siguron një jetë më të gjatë të buferit.
- 6.** Lidhja e buferit me rretin e furnizimit me ujë sipas Udhëzimeve për Përdorim dhe Mirëmbajtje, mund të kryhet nga një person i kualifikuar profesionalisht me rregullore kombëtare të vlefshme për instalim (dyqan sipërmarrës ose person juridik) ose shërbim i autorizuar.
- 7.** Garancia nuk vlen për të gjitha prishjet dhe defektet e shkaktuara nga instalimi i pakualifikuar dhe joprofesional në kundërshtim me udhëzimet në dokumentacionin teknik.
- 8.** Garancia nuk është më e vlefshme në rast instalimi joprofesional ose të pakualifikuar, mosrespektimi ose mosrespektimi të udhëzimeve dhe dokumentacionit tjetër për instalim, në kushte të ndryshme nga ato të zakonshmet nëpër shtëpi, dëmtime gjatë transportit, presion të tepërt dhe shkallë të rritjes së presionit të goditjeve hidraulike (lidhja me instalimet dhe pajisjet për ngritjen e presionit - hidroforet), keqfunksionimet në hidroinstalim e ndërtesës (valvula reduktuese, enë zgjerimi,...) për të cilat ka skaduar periudha e garancisë, ngrirje të pjesës së mbetur të ujit në pajisje dhe të gjitha rrethanat e tjera që nuk mund të lidhen logjikisht me një gabim në prodhim.
- 9.** Pranimi i ankesës së klientit brenda periudhës së garancisë (nëse plotësohen të gjitha kushtet e tjera) mund të arrihet vetëm në bazë të ndërhyrjes dhe inspektimit të buferit nga një teknik i autorizuar servisi dhe ekskluzivisht në vendin e montimit të buferit. Nëse blerësi, me vendimin e tij, çmonton buferin dhe ia kthen shitësit përpara inspektimit dhe zbulimit të defektit nga ana e teknikut të autorizuar të servisit, ankesa brenda periudhës së garancisë nuk do të pranohet. Nëse riparuesi i autorizuar konstaton se nuk ka bazë për ankesë brenda periudhës së garancisë për shkak të mosplotësimit të ndonjë prej kushteve të specifikuara në këtë deklaratë garancie, klienti është i detyruar të përballojë shpenzimet e riparuesit me thirrjen për ndërhyrje sipas tarifës së përcaktuar nga servisi.
- 10.** Garantuesi nuk mban përgjegjësi për asnjë dëm që mund t'u shkaktohet drejtpërdrejt ose tërthorazi personave, sendeve dhe kafshëve shtëpiake, për shkak të mosrespektimit të udhëzimeve për instalimin, përdorimin dhe mirëmbajtjen e buferit.
- 11.** Kjo deklaratë garancie nuk ndikon në të drejtat e tjera që i përkasin klientit në baza të tjera ligjore.
- 12.** Shënime të rëndësishme:
 - a)** Klienti është i detyruar të lexojë dhe studiojë Udhëzimin për instalimin, përdorimin dhe mirëmbajtjen e buferit dhe deklaratën e Garancisë dhe të veprojë sipas atij dokumentacioni.
 - b)** Para se të vihet në punë rezervuari, sigurohuni që ai është i mbushur me ujë.
 - c)** Ndiqni rekomandimin për nevojën e montimit të buferit nga një person profesionist dhe i kualifikuar (nuk duhet të jetë domosdoshmërisht një shërbim i autorizuar).
 - d)** Kini kujdes që presioni maksimal i ujit të ftohtë në bufer nuk duhet të kalojë max.6 bar, në të kundërtën duhet të veprohet sipas rregullave teknike, pra të instalohet një valvul reduktimi i vendosur në 3-3.5 bar në bosht ose në vendin më të largët nga buferi.
 - e)** Të shtrëngohet me kujdes dhe pak valvula e sigurisë, asnjëherë në maksimum deri në fund, sepse mund të dëmtohet dhe të humbasë funksionin e saj.
 - f)** Defektet e shkaktuara nga grumbullimi i gurëve dhe presioni i tepërt nuk mbulohehen nga garancia dhe përballohen nga përdoruesi.
 - g)** Prodhuuesi siguron pjesë këmbimi brenda 7 viteve.
 - h)** Buferi është montuar ekskluzivisht në një ambient ku sigurohet kullimi/rrjedhja e ujit dhe ku nuk mund të ngriejë.
 - i)** Pajisja mund të funksionojë me ujë të pastër ose një përzierje propilen (etilen) glikol me shtimin e aditivëve antikorozivë në fazën e lëngshme. Përdorimi i llojeve të tjera të lëngjeve do të anulojë garancinë.

TECHNICAL INSTRUCTIONS

The heat pump buffer is one of the modern elements in heat pump distance heating systems. The purpose of the buffer is to provide the heat pump with a sufficient, minimally required amount of water at all times in the most unfavourable cases so that the device does not have problems with defrosting and flows. The device is not intended for use by persons (including children) with reduced psychophysical abilities, unless they are under the supervision of a person responsible for their safety, and/or those persons who have not been trained to use the device. Do not allow the device to be used inappropriately by children. This device can be used by children aged 8 and over, as well as persons with reduced physical, sensory or mental capabilities, or lack of experience and knowledge if they have been given supervision or instruction concerning the use of the device in a safe way and if they understand the hazards.

The devices are made in accordance with applicable standards and tested by an accredited institution, from which they have been issued the appropriate certificate. The basic technical characteristics are given on the label "Table of characteristics", placed on the buffer.

ASSEMBLY

Installation and commissioning of the buffer can only be performed by a professionally trained person with applicable authorization under national regulations for installation (entrepreneurial shop or legal entity) or authorized service. The buffers are fixed to the wall with 2 or 4 M8 screws or rest on the floor. Thin and weak walls need to be reinforced before mounting the buffer.



WARNING: The disassembly of the „Buffer carrier-buffer“ assembly and its reassembly, during installation at the customer's place, is not allowed because it can reduce the load capacity of this assembly and will be treated by the manufacturer as improper installation.

Buffer tanks are made of sheet steel (for heat pumps) and enamelled (for sanitary water). Enamelled boilers are supplied with a built-in anode on top of the boiler.

The boiler is insulated with high-quality polyurethane insulation, which ensures that the heated water stays warm for a longer time. The buffer is part of the heating installation that must be designed by an authorized designer. The buffer can be connected by a person who is qualified and who is involved in the implementation of the heating installation project. The maximum working pressure in the buffer connected to the distance heating installation must be limited by a built-in safety valve with a maximum opening pressure of 0.6 Mpa (6bar).

In the event that the accumulated thermal energy is used for heating, the low-temperature heating is powered by the lower layers of the buffer, and the high-temperature heating uses the energy of the upper layers in the buffer.

The room and place of installation of the buffer, and/or the room where the buffer is mounted, must be safe for the property of the user in case of spillage of water from the buffer or service interventions. There must also be a sanitary drain for water spilled from the buffer into the sewer. The room must have ventilation for water vapour. The maximum pressure in buffers can be up to 0.6 MPa (6 bar).

HANDLING, CONTROL AND MAINTENANCE OF THE BUFFER

Before starting the exploitation of the device, check whether the tank is correctly connected to the appropriate system and whether it is filled with water.

During the normal operation of the tank under the influence of high temperature, scale is deposited. That is why the manufacturer of this device recommends preventive maintenance every two years, by a professionally trained person. Failure to follow this recommendation may lead to problems in the functioning of the device, which would jeopardize the right to its free warranty maintenance. If the buffer will not be used for a long time and if there is a risk of the water in it freezing, it is recommended to empty it. Be sure to follow the buffer servicing recommendations in this manual. In all interventions, it is necessary to drain the water from the tank.

PROCEDURE AFTER USE

Buffers and packaging are made of recycled materials. By recycling materials, waste and the need for the production of basic materials (for example, metals) is reduced, which requires enormous energy and causes discharges of harmful substances. Recycling procedures reduce the consumption of natural resources because waste plastic and metal parts are returned to various production processes. After use, it is forbidden to dispose of it as unsorted municipal waste. Before disposal, it is mandatory to separate plastic, rubber and electronic elements from metal ones, classify them and dispose of them for recycling or municipal waste according to the applicable local regulations of the city/municipality. Mandatory separate collection of waste equipment and waste management is the only way to ensure compliance with the environmental protection requirements.



WARRANTY STATEMENT

- 1.** The warranty is valid from the day of purchase of the buffer, which the customer proves with the warranty statement and fiscal invoice.
- 2.** In order to realize the warranty, it is necessary for the warranty statement to be filled out correctly by the seller. A correctly completed warranty statement must include the following information: buffer model, serial number, date of sale, signature of the seller and stamp of the store that sold the buffer.
- 3.** For malfunctions and defects, which occur exclusively as a result of a factory error, possibly occurring within the warranty period, the authorized service company will carry out repairs within a legally defined and reasonable period, and if this is not possible, they will issue a service record authorizing the customer to replace the product with a new one.
- 4.** Time period during which the boiler warranty is valid:
 - For steel boiler 3 years (36 months)
 - For enamelled boiler 5 years (60 months)
 - For stainless steel boiler 10 years (120 months)
- 5.** The warranty is not conditional on periodic cleaning of scale, but the manufacturer recommends that it be performed every 2 years, depending on the quality of the water, and if the water contains scale even more often. Descaling is not covered by the warranty, it is the responsibility of the customer and it must be performed at the expense of the customer. Regular descaling ensures a longer life of the buffer.
- 6.** Connecting the buffer to the water supply network according to the Instructions for Use and Maintenance can be performed by a professionally qualified person with authorizations under applicable national regulations for installation (entrepreneurial shop or legal entity) or authorized service.
- 7.** The warranty is not valid for any malfunctions and defects caused by unqualified and unprofessional assembly contrary to the instructions in the technical documentation.
- 8.** The warranty ceases to be valid in the case of unprofessional or unqualified installation, non-observance or non-compliance with the instructions and other documentation for installation, in conditions different from those usual in the household, damage during transport, excessive pressure and the degree of pressure increase of hydraulic shocks (connection to installations and devices for raising pressure - hydrophores), malfunctions in the building's hydro installation (reduction valve, expansion vessel,...) for which the warranty period has expired, freezing of the remaining water in the device, and all other circumstances that cannot logically be connected with a production error.
- 9.** A complaint by the customer within the warranty period (if all other conditions are met) can be accepted only on the basis of intervention and inspection of the buffer by an authorized service technician and exclusively at the place of assembly of the buffer. If the customer, by his own decision, dismantles the buffer and returns it to the seller before the inspection and defect inspection by the authorized service technician, the complaint within the warranty period will not be accepted. If the authorized service agent determines that there is no basis for a complaint within the warranty period due to non-fulfilment of any of the conditions stated in this warranty statement, the customer is obliged to bear the costs of servicing upon calling for intervention according to the tariff prescribed by the service agent.
- 10.** The guarantor is not responsible for any damage that could be directly or indirectly caused to persons, things and domestic animals, due to non-compliance with the Instructions for Installation, use and maintenance of the buffer.
- 11.** This warranty statement does not affect other rights belonging to the customer on other legal grounds.
- 12.** Important notes:
 - a)** The customer is obliged to read and study the Instructions for the installation, use and maintenance of the buffer and the Warranty statement and act as stated in such documentation.
 - b)** Before putting the tank into operation, make sure that it is filled with water.
 - c)** Follow the recommendation on the need to mount the buffer by a professional and qualified person (it does not necessarily have to be an authorized service).
 - d)** Pay attention that the maximum cold water pressure on the buffer should not exceed max. 6 bar, otherwise you should proceed according to technical regulations, that is, install a reduction valve set to 3-3.5 bar in the manhole or at the farthest place from the buffer.
 - e)** Carefully and slightly tighten the safety valve, never to the maximum, because it can be damaged and lose its function.
 - f)** Defects caused by lime deposits and excessive pressure are not covered by the warranty and are borne by the user.
 - g)** The manufacturer provides spare parts within 7 years.
 - h)** The buffer is mounted exclusively in a room where drainage is provided and where it cannot freeze.
 - i)** The device is designed for operation with pure water or a mixture of propylene (ethylene) glycol with the addition of anticorrosive additives in the liquid phase. The use of other types of fluids will annul the warranty.

Nárazník pre tepelné čerpadla je jedným z moderných prvkov v systémoch ústredného kúrenia s tepelným čerpadlom. Účelom nárazníka je poskytnúť tepelnému čerpadlu v najnepriaznivejších prípadoch vždy dostatočné minimálne potrebné množstvo vody, aby zariadenie nemalo problémy s odmrazovaním a prietokmi. Zariadenie nie je určené na používanie osobami (vrátane detí) so zníženými psychofyzickými schopnosťami, pokiaľ nie sú pod dohľadom osoby zodpovednej za ich bezpečnosť, t.j. osobami, ktoré nie sú zaškolené na používanie zariadenia. Nedovoľte, aby zariadenie používali deti nevhodným spôsobom. Toto zariadenie môžu používať deti vo veku 8 a viac rokov, ako aj osoby so zníženými fyzickými, zmyslovými alebo duševnými schopnosťami alebo s nedostatkom skúseností a znalostí, ak sú pod dohľadom alebo boli poučené o používaní zariadenia bezpečným spôsobom a ak rozumejú nebezpečenstvám. Sú vyrobené podľa platných noriem a testované akreditovanou inštitúciou, od ktorej majú príslušný certifikát. Základné technické charakteristiky sú uvedené na nálepke "Tabuľka charakteristik", nalepená na nárazníku.

MONTÁŽ

Montáž a uvedenie nárazníka do prevádzky môže vykonať len odborne vyškolená osoba s platnými národnými predpismi pre montáž (podnikateľská predajňa alebo právnická osoba) alebo autorizovaný servis. Nárazníky sa upevňujú na stenu pomocou 2 alebo 4 skrutiek M8 alebo spočívajú na podlahe. Tenké a slabé steny je potrebné pred montážou nárazníka vystužiť.



UPOZORNENIE: Demontáž zostavy " Nosič nárazníka-nárazník" a jeho opätovná montáž počas inštalácie u zákazníka nie je povolená, pretože môže znížiť nosnosť tejto zostavy a bude výrobcom považovaná za nesprávnu montáž.

Kotly nárazníka sú vyrobené z oceleového plechu (pre tepelné čerpadlá) a smaltované (pre sanitárnu vodu). Smaltované kotly sú dodávané so zabudovanou anódou na vrchu kotla. Kotol je izolovaný kvalitnou polyuretánovou izoláciou, ktorá zabezpečuje, aby ohriata voda zostala teplá po dlhšiu dobu. Nárazník je súčasťou vykurovacieho zariadenia, ktoré musí navrhnuť autorizovaný projektant. Zapojenie nárazníka môže vykonať osoba, ktorá je kvalifikovaná a ktorá sa podieľa na realizácii projektu inštalácie vykurovania. Maximálny pracovný tlak vo nárazníku pripojenom k inštalácii ústredného kúrenia musí byť obmedzený vstavaným poistným ventilom s maximálnym otváracím tlakom 0.6Mpa (6 bar.) V prípade, že sa akumulovaná tepelná energia využíva na ohrev, nízkoteplotný ohrev je poháňaný spodnými vrstvami nárazníka a vysokoteplotný ohrev využíva energiu horných vrstiev v nárazníku. Miestnosť a miesto inštalácie nárazníka, t.j. miestnosť, kde je nárazník namontovaný, musí byť pre majetok užívateľa bezpečný v prípade vylitia vody z nárazníka alebo servisných zásahov. Musí existovať aj sanitárny odtok pre vodu vytečenú z nárazníka do kanalizácie. Miestnosť musí mať vetranie pre vodnú paru. Maximálny tlak v nárazníkoch môže byť do 0.6MPa (6 bar).

OBSLUHA, KONTROLA A ÚDRŽBA NÁRAZNÍKA

Pred začatím prevádzky zariadenia skontrolujte, či je nádrž správne pripojená k príslušnému systému a či je naplnená vodou.

Pri bežnej prevádzke nádrže pod vplyvom vysokej teploty dochádza k usadzovaniu vodného kameňa. Preto výrobca tohto zariadenia odporúča preventívnu údržbu každé dva roky, a to odborne vyškolenou osobou. Nedodržanie tohto odporúčania môže viesť k problémom vo fungovaní zariadenia, čo by ohrozilo právo na jeho bezplatnú záručnú údržbu.

Ak sa nárazník nebude dlhší čas používať a ak hrozí zamrznutie vody v ňom, odporúča sa ho vyprázdniť. Nezabudnite dodržiavať odporúčania týkajúce sa údržby nárazníka uvedené v tomto návode. Pri všetkých zásahoch je potrebné vypustiť vodu z kotla.

POSTUP PO POUŽITÍ

Nárazníky a obaly sú vyrobené z recyklovaných materiálov. Recykláciou materiálov znižujeme odpad a potrebu výroby základných materiálov (napríklad kovov), ktorá si vyžaduje enormnú energiu a spôsobuje vypúšťanie škodlivých látok. Recyklačnými postupmi znižujeme spotrebu prírodných zdrojov, pretože odpadové plastové a kovové časti znovu vraciame do rôznych výrobných procesov. Po použití je zakázané likvidovať ho ako netriedený komunálny odpad. Pred likvidáciou je povinné oddeliť plastové, gumené a elektronické prvky od kovových, zatriediť ich a zlikvidovať na recykláciu alebo komunálny odpad podľa platných miestnych predpisov mesta/obce. Povinný separovaný zber odpadových zariadení a nakladanie s odpadmi je jediným spôsobom, ako zabezpečiť dodržiavanie požiadaviek ochrany životného prostredia.



VYHLÁSENIE O ZÁRUKE

- 1.** Záruka je platná odo dňa kúpenia nárazníka, čo kupujúci preukáže záručným listom a účtom/faktúrou.
- 2.** Pre uplatnenie záruky je potrebné, aby bol záručný list predávajúcim správne vyplnený. Správne vyplnený záručný list musí obsahovať tieto údaje: model nárazníka, sériové číslo, dátum predaja, podpis predajcu a pečaťku predajne, ktorá nárazník predala.
- 3.** Pri poruchách a závadách, ktoré sa vyskytnú výlučne ako dôsledok výrobnnej chyby, prípadne sa vyskytnú v záručnej dobe, vykoná autorizovaný servis opravy v zákonom stanovenej a primeranej lehote, a ak to nie je možné, vystaví servisný záznam oprávňujúci zákazníka na výmenu produktu za nový.
- 4.** Doba, počas ktorej platí záruka na kotol:
 - Pre oceľový kotol 3 roky (36 mesiacov)
 - Pre smaltovaný kotlík 5 rokov (60 mesiacov)
 - Pre nerezový kotol 10 rokov (120 mesiacov)
- 5.** Záruka nie je podmienená pravidelným čistením vodného kameňa, výrobca však odporúča vykonávať čistenie každé 2 roky v závislosti od kvality vody, najmä ak je voda „tvrdá“ a častejšie. Na odstraňovanie vodného kameňa sa nevzťahuje záruka, je zodpovednosťou zákazníka a je na náklady zákazníka. Pravidelné odstraňovanie vodného kameňa zaisťuje dlhšiu životnosť nárazníka.
- 6.** Pripojenie nárazníka na vodovodnú sieť podľa Návodu na obsluhu a údržbu môže vykonať odborne spôsobilá osoba s platnými národnými predpismi pre montáž (podnikateľská predajňa alebo právnická osoba) alebo autorizovaný servis.
- 7.** Záruka sa nevzťahuje na všetky poruchy a závady spôsobené neodbornou montážou v rozpore s pokynmi v technickej dokumentácii.
- 8.** Záruka zaniká v prípade neodbornej alebo nekvalifikovanej montáže, nedodržania návodu a inej dokumentácie k montáži, v podmienkach odlišných od obvyklých v domácnosti, pri poškodení pri preprave, nadmernom tlaku a stupni zvýšenia tlaku hydraulických rázov (napojenie na inštalácie a zariadenia na zvyšovanie tlaku - hydrofóry), poruchy na hydroinštalácii budovy (redukčný ventil, expanzná nádoba,...), na ktoré uplynula záručná doba, zamrznutie zostávajúcej voda v zariadení a všetky ostatné okolnosti, ktoré logicky nemožno spájať s výrobnou chybou.
- 9.** Uznanie reklamácie v záručnej dobe (pri splnení všetkých ostatných podmienok) môže zákazník dosiahnuť len na základe zásahu a kontroly nárazníka autorizovaným servisným technikom a výlučne na mieste montáže nárazníka. Ak kupujúci nárazník z vlastného rozhodnutia demontuje a vráti predávajúcemu pred kontrolou a kontrolou závad autorizovaným servisným technikom, reklamácia v záručnej dobe nebude uznaná. Ak autorizovaná opravovňa zistí, že nie je dôvod na reklamáciu v záručnej dobe z dôvodu nesplnenia niektorej z podmienok uvedených v tomto záručnom liste, zákazník je povinný znášať náklady opravára pri privolaní zásahu podľa poplatku predpísanom službou.
- 10.** Poskytovateľ záruky nezodpovedá za škody, ktoré môžu byť priamo alebo nepriamo spôsobené osobám, veciam a domácim zvieratám v dôsledku nedodržania návodu na montáž, používanie a údržbu nárazníka.
- 11.** Toto vyhlásenie o záruke neovplyvňuje ostatné práva, ktoré zákazníkovi prináležia z iných právnych dôvodov.
- 12.** Dôležité poznámky:
 - a)** Zákazník je povinný prečítať si a preštudovať Návod na montáž, používanie a údržbu nárazníka a Záručný list a postupovať podľa tejto dokumentácie.
 - b)** Pred uvedením nádrže do prevádzky sa uistite, že je naplnená vodou.
 - c)** Dodržujte odporúčanie o nutnosti montáže nárazníka odbornou a kvalifikovanou osobou (nemusí to byť nutne autorizovaný servis).
 - d)** Dbajte na to, aby maximálny tlak studenej vody na nárazníku neprekročil max. 6 barov, inak postupujte podľa technických predpisov, to znamená, že do šachty alebo na najvzdialenejšie miesto od nárazníka treba inštalovať redukčný ventil nastavený na 3-3,5 barov.
 - e)** Opatrne a mierne dotiahnite poistný ventil, nikdy nie na maximum, pretože sa môže poškodiť a stratiť svoju funkciu.
 - f)** Na vady spôsobené usadeninami vodného kameňa a nadmerným tlakom sa nevzťahuje záruka a znáša ich užívateľ.
 - g)** Výrobca poskytuje náhradné diely do 7 rokov.
 - e)** Nárazník sa montuje výhradne v miestnosti, kde je zabezpečená drenáž/odvod vody a kde sa zamrznutie nemôže stať.
 - f)** Zariadenie je určené na prevádzku s čistou vodou alebo zmesou propylén (etylén) glykolu s prídavkom antikorózných prísad v kvapalnej fáze. Použitie iných typov kvapalín spôsobí stratu záruky.

Zásobník tepelného čerpadla je jedním z moderních prvků v systémech ústředního vytápění s tepelným čerpadlem. Účelem nádrže je zajistit tepelnému čerpadlu v nejnepríznivějších případech vždy dostatečné, minimálně potřebné množství vody, aby zařízení nemělo problémy s odmrzováním a průtoky. Zařízení není určeno pro použití osobami (včetně dětí) se sníženými psychofyzickými schopnostmi, pokud nejsou pod dohledem osoby zodpovědné za jejich bezpečnost, tedy osob, které nebyly proškoleny v používání zařízení. Nedovolte, aby zařízení bylo nesprávně používáno dětmi. Tento spotřebič mohou používat děti ve věku 8 let a starší, stejně jako osoby se sníženými fyzickými, smyslovými nebo duševními schopnostmi nebo s nedostatkem zkušeností a znalostí, pokud byly pod dohledem nebo byly poučeny o používání spotřebiče bezpečným způsobem a jestli rozumí nebezpečí.

Jsou vyrobeny podle platných norem a testovány akreditovanou institucí, od které mají příslušný certifikát. Základní technické charakteristiky jsou uvedeny na nálepce "Tabulka charakteristik", nalepené na nádrži.

MONTÁŽ

Instalaci a zprovoznění nádrže může provádět pouze odborně proškolená osoba s platnými národními předpisy pro montáž (podnikatel nebo právnická osoba) nebo autorizovaný servis. Nádrž se připevňuje ke stěně pomocí 2 nebo 4 šroubů M8 nebo spočívají na podlaze. Tenké a slabé stěny je třeba před montáží nádrže vyztuzit.



POZOR: Demontáž sestavy "Držák-nádrž" a její zpětná montáž při montáži u zákazníka není povolena, protože může snížit nosnost této sestavy a bude výrobcem považována za nesprávnou montáž.

Kotle nádrže jsou vyrobené z ocelového plechu (pro tepelná čerpadla) a smaltované (pro užitkovou vodu). Smaltované kotle jsou dodávány s vestavěnou anodou v horní části kotle.

Kotel je izolován kvalitní polyuretanovou izolací, která zajistí, že ohřátá voda zůstane teplá po delší dobu. Nádrž je součástí topné instalace, kterou musí navrhnout autorizovaný projektant. Připojení zásobníku může provést osoba, která je kvalifikovaná a podílí se na realizaci projektu instalace vytápění. Maximální pracovní tlak v nádrži připojené k instalaci ústředního topení musí být omezen vestavěným pojistným ventilem s maximálním otevíracím tlakem 0,6 MPa (6 bar).

V případě, že je akumulovaná tepelná energie využita k ohřevu, je nízkoteplotní ohřev napájen spodními vrstvami zásobníku a vysokoteplotní ohřev využívá energii horních vrstev v zásobníku.

Místnost a místo instalace zásobníku, tedy místnost, kde je zásobník namontován, musí být bezpečné pro majetek uživatele v případě vylití vody ze zásobníku nebo servisních zásahů. Musí zde být také sanitární odtok pro vodu vylitou z nádrže do kanalizace. Místnost musí mít větrání z důvodu vodní páry. Maximální tlak v nádržích může být až 0,6 MPa (6 bar).

MANIPULACE, KONTROLA A ÚDRŽBA NÁDRŽE

Před zahájením provozu zařízení zkontrolujte, zda je nádrž správně připojena k příslušnému systému a zda je naplněna vodou.

Při běžném provozu nádrže pod vlivem vysoké teploty dochází k usazování vodního kamene. Proto výrobce tohoto zařízení doporučuje preventivní údržbu každé dva roky, a to odborně vyškolenou osobou. Nedodržení tohoto doporučení může vést k problémům ve fungování zařízení, které by ohrozily nárok na jeho bezplatnou záruční údržbu.

Nebudete-li zásobník delší dobu používat a hrozí-li zamrznutí vody v něm, doporučujeme jej vyprázdnit. Ujistěte se, že dodržujete doporučení týkající se údržby zásobníku v této příručce. Při všech zásazích je nutné vypustit vodu z kotle.

POSTUP PO POUŽITÍ

Nádrže a obaly jsou vyrobeny z recyklovaných materiálů. Recyklací materiálů snižujeme odpad a potřebu výroby základních materiálů (například kovů), která vyžaduje obrovskou energii a způsobuje vypouštění škodlivých látek. Prostřednictvím recyklačních postupů snižujeme spotřebu přírodních zdrojů, protože vracíme odpadní plastové a kovové díly do různých výrobních procesů. Po použití je zakázáno likvidovat jej jako netříděný komunální odpad. Před likvidací je nutné oddělit plastové, pryžové a elektronické prvky od kovových, roztrždit je a zlikvidovat k recyklaci nebo komunálnímu odpadu dle platných místních předpisů města/obce. Povinný oddělený sběr odpadních zařízení a nakládání s odpady je jediným způsobem, jak zajistit dodržování požadavků na ochranu životního prostředí.



PROHLÁŠENÍ O ZÁRUCE

- 1.** Záruka je platná ode dne zakoupení nádrže, který kupující prokáže záručním listem a fiskálním účtem.
- 2.** Pro realizaci záruky je nutné, aby byl záruční list prodávajícím správně vyplněn. Správně vyplněný záruční list musí obsahovat tyto údaje: model nádrže, sériové číslo, datum prodeje, podpis prodejce a razítko obchodu, který nádrž prodal.
- 3.** U poruch a závad, které se vyskytnou výhradně v důsledku výrobní chyby, případně se vyskytnou v záruční době, provede autorizovaná servisní společnost opravu v zákonem stanovené a přiměřené lhůtě, a pokud to není možné, vystaví servisní záznam opravujícího zákazníka k výměně produktu za nový.
- 4.** Doba, po kterou platí záruka na kotel:
 - Pro ocelový kotel 3 roky (36 měsíců)
 - Pro smaltovaný kotlík 5 let (60 měsíců)
 - Pro nerezový kotel 10 let (120 měsíců)
- 5.** Připojení zásobníku na vodovodní síť dle návodu k použití a údržbě může provést odborně způsobilá osoba v platnými národními předpisy pro instalaci (podnikatel nebo právnická osoba) nebo autorizovaný servis.
- 7.** Záruka se nevztahuje na všechny poruchy a závady způsobené neodbornou a neodbornou montáží v rozporu s pokyny v technické dokumentaci.
- 8.** Záruka zaniká v případě neodborné nebo nekvalifikované montáže, nedodržení nebo nedodržení návodu a jiné dokumentace k montáži, v podmínkách odlišných od obvyklých v domácnosti, poškození při přepravě, nadměrném tlaku a stupeň zvýšení tlaku hydraulických rázů (napojení na instalace a zařízení pro zvyšování tlaku - hydrofony), poruchy na hydroinstalaci objektu (redukční ventil, expanzní nádoba,...), na které uplynula záruční doba, zamrznutí zbylých voda v zařízení a všechny další okolnosti, které logicky nelze spojit s chybou ve výrobě.
- 9.** Přijetí reklamace v záruční době (při splnění všech ostatních podmínek) může zákazník dosáhnout pouze na základě zásahu a kontroly nádrže autorizovaným servisním technikem a výhradně v místě montáže zásobníku. Pokud kupující nádrže z vlastního rozhodnutí demontuje a vrátí prodávajícímu před kontrolou a kontrolou závad autorizovaným servisním technikem, nebude reklamace v záruční době uznána. Pokud autorizovaný opravce zjistí, že není důvod k reklamaci v záruční době z důvodu nesplnění některé z podmínek uvedených v tomto záručním prohlášení, je zákazník povinen uhradit náklady opravce na výzvu k zásahu dle tarif předepsané službou.
- 10.** Ručitel neručí za škody, které by mohly být přímo či nepřímo způsobeny osobám, věcem a domácím zvířatům nedodržemím Návodu k instalaci, používání a údržbě zásobníku.
- 11.** Toto prohlášení o záruce nemá vliv na ostatní práva náležející zákazníkovi z jiných právních důvodů.
- 12.** Důležité poznámky:
 - a)** Zákazník je povinen si přečíst a prostudovat Návod k instalaci, používání a údržbě zásobníku a Záruční list a řídit se podle této dokumentace.
 - b)** Před uvedením nádrže do provozu se ujistěte, že je naplněna vodou
 - c)** Řiďte se doporučením o nutnosti montáže zásobníku odbornou a kvalifikovanou osobou (nemusí to být nutné autorizovaný servis).
 - d)** Dbejte na to, aby maximální tlak studené vody na vyrovnávací nádrži nepřekročil max.6 bar, jinak postupujte podle technických předpisů, to znamená do šachty nebo nejvzdálenějšího místa od nárazníku nainstalujte redukční ventil nastavený na 3-3,5 bar.
 - e)** Opatrně a mírně dotáhněte pojistný ventil, nikdy ne na maximum, protože by se mohl poškodit a ztratit svou funkci.
 - f)** Na vady způsobené vápennými usazeninami a nadměrným tlakem se záruka nevztahuje a nese je uživatel.
 - g)** Výrobce poskytuje náhradní díly do 7 let.
 - h)** Nárazník se montuje výhradně v místnosti, kde je zajištěna drenáž a kde nemůže zamrznout.
 - i)** Zařízení je určeno pro provoz s čistou vodou nebo směsí propylen (etylen) glykolu s přísadkou antikorozních přísad v kapalné fázi. Použití jiných typů kapalin bude mít za následek ztrátu záruky.



ТЕХНИЧЕСКАЯ ИНСТРУКЦИЯ

Буферная ёмкость для тепловых насосов является одним из современных элементов систем центрального отопления с тепловым насосом. Назначение буферной ёмкости – постоянно обеспечивать тепловой насос достаточным, минимально необходимым количеством воды в самых неблагоприятных случаях, чтобы у устройства не возникало проблем с разморозкой и расходом. Устройство не предназначено для использования лицами (в том числе детьми) с ограниченными физическими и умственными возможностями, за исключением случаев, когда они находятся под наблюдением лица, ответственного за их безопасность, а также лицами, не обученными пользованию устройством. Не позволяйте детям использовать устройство не по назначению. Этот прибор может использоваться детьми в возрасте 8 лет и старше, а также лицами с ограниченными физическими, сенсорными или умственными способностями, или лицами, не имеющими опыта и знаний, если они находятся под присмотром или проинструктированы относительно безопасного использования прибора, и если они понимают опасности.

Они изготовлены в соответствии с действующими стандартами и проверены аккредитованным учреждением, выдавшим соответствующий сертификат. Основные технические характеристики указаны на наклейке «Таблица характеристик», наклеенной на буферную ёмкость.

УСТАНОВКА

Установка и ввод в эксплуатацию буфера может выполняться только профессионально подготовленным лицом в соответствии с действующими национальными правилами по установке (индивидуальный предприниматель или юридическое лицо) или уполномоченным сервисным центром. Буферные ёмкости крепятся к стене 2-я или 4-я винтами M8 или опираются на пол. Тонкие и слабые стены необходимо укрепить перед монтажом буфера.



ПРЕДУПРЕЖДЕНИЕ: Разборка узла «Кронштейн под крепление буферной ёмкости-буферная ёмкость» и его повторная сборка при установке у заказчика не допускается, так как это может привести к снижению грузоподъемности данного узла и будет рассматриваться изготовителем как неправильная установка.

Баки буферных ёмкостей изготавливаются из листовой стали (для тепловых насосов) и эмалированные (для водопроводной воды).

Эмалированные котлы поставляются со встроенным анодом в верхней части бака.

Бак утеплен высококачественной полиуретановой изоляцией, благодаря которой нагретая вода дольше остается теплой. Буферная ёмкость является частью системы отопления, которая должна быть спроектирована авторизованным проектировщиком. Подключить буфер может специалист, имеющий соответствующую квалификацию и участвующий в реализации проекта системы отопления. Максимальное рабочее давление в буферной ёмкости, подключенной к системе центрального отопления, должно быть ограничено встроенным предохранительным клапаном с максимальным давлением срабатывания 0,6 МПа (6 бар.)

В случае использования накопленной тепловой энергии для обогрева подвод низкотемпературного отопления осуществляется из нижних слоев буферной ёмкости, а высокотемпературный обогрев использует энергию верхних слоев буферной ёмкости.

Помещение и место установки буферной ёмкости, то есть помещение, где установлена буферная ёмкость, должны быть безопасными для имущества пользователя в случае утечки воды из буферной ёмкости или сервисных вмешательств. Также должен быть слив воды, утекшей из буферной ёмкости, в канализацию. В помещении должна быть вентиляция для удаления водяного пара. Максимальное давление в буферных ёмкостях может составлять до 0,6 МПа (6 бар).

ЭКСПЛУАТАЦИЯ БУФЕРНОЙ ЁМКОСТИ, КОНТРОЛЬ И ОБСЛУЖИВАНИЕ

Перед тем, как начать пользоваться устройством, убедитесь, что бак правильно подключен к соответствующей системе и наполнен водой.

При нормальной эксплуатации бака под воздействием высокой температуры откладывается накипь. Поэтому производитель этого устройства рекомендует проведение раз в два года профилактического осмотра лицом с соответствующей профессиональной подготовкой. Несоблюдение этой рекомендации может привести к проблемам в работе устройства, что поставит под угрозу право на его бесплатное гарантийное обслуживание.

В случае если буфер длительное время не используется и имеется риск замерзания воды в нем, рекомендуется его опорожнить. Обязательно следуйте рекомендациям по обслуживанию буфера, приведенным в данном руководстве. При всех ремонтах необходимо сливать воду из бака.

УТИЛИЗАЦИЯ

Буферные ёмкости и упаковка изготовлены из переработанных материалов. Перерабатывая материалы, мы сокращаем количество отходов и потребность в производстве сырья (например, металлов), что требует огромной энергии и приводит к выбросам вредных веществ. Благодаря процедурам переработки мы сокращаем потребление природных ресурсов, поскольку пластиковые и металлические детали возвращаем обратно в различные производственные процессы. После использования запрещается утилизировать его как несортированные бытовые отходы. Перед утилизацией обязательно отделите пластиковые, резиновые и электронные детали от металлических, сортируйте их и используйте для вторичной переработки или утилизируйте как коммунальные отходы в соответствии с действующими местными правилами города/муниципалитета. Обязательный раздельный сбор отработанного оборудования и обращение с отходами – единственный способ, обеспечивающий соблюдение требований по охране окружающей среды.



УСЛОВИЯ ГАРАНТИИ

1. Гарантия действует со дня покупки буферной ёмкости, что покупатель подтверждает гарантийным талоном и фискальным чеком.
2. Для реализации гарантии необходимо, чтобы гарантийный талон был правильно заполнен продавцом. Правильно заполненный гарантийный талон должен содержать следующую информацию: модель буферной ёмкости, серийный номер, дату продажи, подпись продавца и печать магазина, продавшего буферную ёмкость.
3. При неисправностях и дефектах, возникших исключительно в результате заводской ошибки, возможно возникших в течение гарантийного периода, авторизованный сервисный центр проведёт ремонт в установленном законом и разумный срок, а если это невозможно, выдаст сервисный акт, разрешающий клиенту заменить продукт на новый.
4. Срок действия гарантии на бак:
 - На стальной бак – 3 года (36 месяцев)
 - На эмалированный бак – 5 лет (60 месяцев)
 - На бак из нержавеющей стали – 10 лет (120 месяцев)
5. Гарантийным условием не является обязательное проведение периодической очистки от накипи, но производитель рекомендует проводить ее каждые 2 года, в зависимости от качества воды, если вода жесткая даже чаще. Удаление накипи не покрывается гарантией, ответственность за это несет покупатель и за свой счет. Регулярная очистка от накипи продлевает срок службы буферной ёмкости.
6. Подключение буферной ёмкости к водопроводной сети в соответствии с Инструкцией по эксплуатации и техническому обслуживанию может выполнять квалифицированный специалист в соответствии с действующими национальными правилами по установке (индивидуальный предприниматель или юридическое лицо) или авторизованный сервисный центр.
7. Гарантия не распространяется на любые неисправности и дефекты, имевшие место в результате неквалифицированной и непрофессиональной установки с нарушением указанных технической документацией.
8. Гарантия прекращает свое действие в случае непрофессионального или неквалифицированной установки, несоблюдения инструкций и иной документации по монтажу, в условиях, отличных от обычных в бытовых условиях, повреждений при транспортировке, чрезмерного давления и степени повышения давления гидроударов (подключение к повысительным системам и устройствам - гидрофорам), неисправности системы водоснабжения здания (редукционный клапан, расширительный бак...), на которые истек гарантийный срок, замерзания оставшейся воды в устройстве, и любые другие обстоятельства, которые логически не могут быть связаны с ошибкой в ходе производства.
9. Признание рекламации в течение гарантийного срока (при соблюдении всех остальных условий) может быть осуществлено покупателем только в том случае, если ремонт и проверка буфера производилась уполномоченным специалистом по обслуживанию и только на месте сборки буфера. Если покупатель по собственной инициативе демонтировал буферную ёмкость и вернул ее продавцу до проверки и дефектовки авторизованным сервисным центром, рекламация в гарантийный период не будет приниматься. Если авторизованным сервисным центром было установлено невыполнение какого-либо из условий настоящей гарантии, покупатель обязан нести расходы сервисного центра, связанные с выездом мастера по ремонту, согласно тарифу сервисного центра.
10. Металл не несет ответственности за любой ущерб, который мог быть прямо или косвенно причинен лицам, вещам и домашним животным, вследствие несоблюдения Инструкции по установке, эксплуатации и обслуживанию буферной ёмкости.
11. Настоящая гарантия заявление не затрагивает другие права, принадлежащие покупателю на иных законных основаниях.
12. Примечания:
 - a) Покупатель обязан прочитать и изучить Инструкцию по установке, использованию и обслуживанию буферной ёмкости и текст Гарантии и руководствоваться этой документацией.
 - b) Перед вводом бака в эксплуатацию убедитесь, что он заполнен водой.
 - c) Следуйте рекомендациям о необходимости установки буфера профессиональным и квалифицированным лицом (это не обязательно должен быть авторизованный сервисный центр).
 - d) Обратите внимание, что максимальное давление холодной воды в буферной ёмкости не должно превышать 6 бар, в противном случае следует соблюдать технические правила, т.е. установить редукционный клапан, настроенный на 3-3,5 бар, в колодце или в самом дальнем месте от буферной ёмкости.
 - e) Аккуратно и слегка затянута предохранительный клапан, но не до упора, так как он может быть получить повреждение и потерять свою функцию.
 - f) Дефекты, вызванные отложениями накипи и чрезмерным давлением, не покрываются гарантией и являются ответственностью пользователя.
 - g) Производитель предоставляет запасные части в течение 7 лет.
 - h) Буферная ёмкость монтируется исключительно в помещении с установленной дренажной системой, в котором она не может замерзнуть.
 - i) Устройство предназначено для работы с чистой водой или смесью пропиленгликоля или этиленгликоля с добавлением антикоррозионных присадок в жидкую фазу. Использование других типов жидкостей аннулирует гарантию.

ТЕХНИЧЕСКА ИНСТРУКЦИЯ

Баферът за топлинни помпи е един от съвременните елементи в системите за парното отопление с топлинна помпа. Предназначение на бафера е на топлинната помпа да обезбечи във всеки момент достатъчно, минимално изисквано количество вода в най-неизгодните случаи, за да устройството не би имало проблем с размръзване и дебити. Апаратът не е предназначен за употреба от лица (включително деца) с намалени психофизически способности, освен ако същите не са под надзор на лицето, което отговаря за тяхната сигурност, съответно на онези лица които не са обучени за употреба на апарата. Да не се позволи употреба на апарат по несъответен начин, от страна децата. Този апарат могат да ползват деца от възраст над 8 години, както и от лица с намалени физически, сензорни или ментални способности, или лица с липса на опит и знания, ако са получили надзор или инструкции във връзка с употреба на устройството по безопасен начин и ако разбират опасности.

Изработени са съгласно с валидните стандарти и изпитани при акредитирано заведение, от което притежават съответен атест. Основните технически характеристики са дадени на стикера "Таблица с характеристики", залепен върху бафера.



ПРЕДУПРЕЖДЕНИЕ: Разглобяването на състава „Носител на бафери-бафера“ и неговия повторен монтаж, при вграждането при купувача, не е разрешено, защото може да намали носимост на този състав и ще бъде третиране от страна на производителя като неправилно вграждане.

МОНТАЖ

Монтаж и пускане в работа на бафера може да извърши изключително професионално оспособено лице с валидните национални регламенти за инсталация (едноличен търговец или юридическо лице) или оторизирания сервис. Баферите се закрепват към стената с 2 или 4 винта М8 или се поставят на пода. Тънките и слаби стени трябва да бъдат подсилени преди монтаж на бафера.

Котели на бафера изработват се от стоманената ламарина (за топлинни помпи) и емайлирани (за санитарна вода).

Емайлираните котели се доставят с вградена анода в горната част на котела.

Котелът е изолиран с висококачествена полиуретанова изолация, с което е обезпечено за топлената вода да се запази по-дълго време в топло състояние. Баферът е част от отоплителна инсталация, която трябва да бъде проектирана от специализирания проектант. Присъединяването на бафера може да извърши лицето, което е квалифицирано и участва в реализацията на проекта за отоплителната инсталация. Максималното работно налягане в бафера, присаединено към инсталацията за парното отопление, трябва да бъде ограничено от вграден предпазен клапан с максимално налягане за отваряне от 0,6 Мра (6bar).

За случай, акумулираната топлинна енергия да се ползва за отопление, захранване на нискотемпературното отопление върви от долните слоеве на бафера, а високотемпературно отопление ползва енергията на горните слоеви в бафера.

Помещение и място на монтаж на бафера, съответно помещение където баферът се монтира, трябва да бъде безопасно за имуществото на потребителя в случай на изтичане на вода от бафера или сервисни интервенции. Задължително трябва да съществува и санитарен дренаж за вода, източена от бафера в канализация. Помещението трябва да има вентилация заради водната пара. Максималното налягане в баферите може да бъде до 0,6 Мра (6 bar).

МАНИПУЛИРАНЕ, КОНТРОЛ И ПОДРЪЖКА НА БАФЕРИ

Преди започване с експлоатацията на устройството, да се провери дали резервоарът е свързан правилно към съответната система и дали е пълен с вода.

При нормалната работа на резервоара под въздействие на висока температура се утайва котлен камък. Заради това производителят на това устройство препоръчва превентивна поддръжка през всеки две години, от страна на професионално оспособеното лице. Неспазване на тази препоръка може да доведе до проблеми във функционирането на устройството, което би застрашило правото на безплатна гаранционна поддръжка.

Ако баферът няма да се използва по-дълго време и ако е налице опасност от замръзване на водата в него, препоръката е да се изпразни. Задължително да се спазват препоръки за сервисна поддръжка на бафери които са посочени в тази инструкция. При всички интервенции е необходимо да се източат водата от котела.

ПРОЦЕДУРА СЛЕД УПОТРЕБА

Баферите и опаковките са изработени от материали които се рециклират. Чрез рециклирането на материали намаляваме отпадъците и нужда от производство на основни материали (например метали), което изисква огромна енергия и причинява изхвърляне на вредни вещества. Чрез процедурите за рециклиране ние намаляваме разход на природните ресурси, защото връщаме отпадъчните пластмасови и метални части в различни производствени процеси. След употребата е забранено да се изхвърля като несортиран битов отпадък. Преди изхвърляне на отпадъци задължително е да се разделят пластмасови, гумени и електронни елементи от металните, да се класифицират и да се изхвърлят за рециклиране или битови отпадъци съгласно действащите местни разпоредби на града/общината. Задължителното разделно събиране на отпадъчното оборудване и управлението с отпадъци е единственият начин който гарантира спазването на изискванията за опазване на околната среда



ГАРАНЦИОННАТА ДЕКЛАРАЦИЯ

- Гаранцията е валидна от датата на покупка на бафера, което купувачът доказва с гаранционната карта и фискален бон.
- За реализиране на гаранцията е необходимо гаранционната карта да бъде правилно попълнена от страна на продавача. Правилно попълнената гаранционна карта трябва да съдържа следните данни: модел на бафера, сериен номер, дата на продажба, подпис на продавача и печат на магазина, който е продал бафера.
- За неизправности и дефекти, възникнали изключително в резултат на фабрична грешка, евентуално възникнала в рамките на гаранционния срок, оторизираният сервиз ще извърши ремонт в законово определен и разумен срок, а ако това е невъзможно - издаване на сервизен протокол, упълномощаваща клиента да смени продукта с нов.
- Срок, през който е валидна гаранцията на котела:
 - За стоманен котел 3 години (36 месеца)
 - За емайлиран котел 5 години (60 месеца)
 - За бойлер от неръждаема стомана 10 години (120 месеца)
- Гаранцията не е обусловена с периодично почистване от котлен камък, но производителят препоръчва това да се прави през всеки 2 години в зависимост от качеството на водата, особено ако водата е "твърда" и по-често. Отстраняването на котлен камък не се покрива от гаранцията, то е задължение на клиента и е за сметка на клиента. Редовното отстраняване на котлен камък гарантира по-дълъг живот на бафера.
- Свързването на бафера към водопроводната мрежа съгласно Инструкцията за употреба и поддръжка може да се извърши от професионално квалифицирано лице с валидни национални регламенти за инсталация (едноличен търговец или юридическо лице) или оторизиран сервиз.
- Гаранцията не важи за всички неизправности и дефекти, причинени от неквалифициран и непрофесионален монтаж в противоречие с указанията в техническата документация.
- Гаранцията спира да важи при непрофесионален или неквалифициран монтаж, неспазване или неспазване на инструкциите и другата документация за монтаж, при условия, различни от обичайните в бита, повреда при транспортиране, прекомерен натиск и степента на повишаване на налягането на хидравличните удари (свързване към инсталации и устройства за повишаване на налягането - хидрофори), неизправности в хидроинсталацията на обекта (редуциращ клапан, разширителен съд,...), за които е изтекъл гаранционен срок, замръзване на преостаналата вода в устройството, както и всички други обстоятелства, които логически не могат да бъдат свързани с производствена грешка.
- Приемане на рекламация в рамките на гаранционен срок (при спазване на всички останали условия) може да се постигне от клиента само при намеса и проверка на бафера от оторизиран сервизен техник и изключително на мястото на монтаж на бафера. Ако купувачът по собствено решение демонтира бафера и го върне на продавача преди проверката и проверката за дефект от оторизиран сервизен техник, рекламацията в рамките на гаранционен срок не се приема. Ако оторизираният сервиз прецени, че няма основание за рекламация в рамките на гаранционен срок поради неизпълнение на някое от условията, посочени в тази гаранционна декларация, клиентът е длъжен да поеме разходите на сервиза при повикване на интервенция съгласно тарифата, предписана от сервиза.
- Поръчителят не носи отговорност за щети, които биха могли да бъдат причинени пряко или косвено на лица, вещи и домашни животни, поради неспазване на Инструкциите за монтаж, употреба и поддръжка на бафера.
- Тази гаранционна декларация не засяга други права, принадлежащи на клиента на други правни основания.
- Важни забележки:
 - Клиентът е длъжен да прочете и проучи Инструкциите за инсталация, използване и поддръжка на бафера и Гаранционната декларация и да действа в съответствие с тази документация.
 - Преди да пуснете резервоара в експлоатация, уверете се, че е пълен с вода.

- в)** Спазвайте препоръки за нужда от монтаж на бафера от страна на професионално и квалифицирано лице (не е задължително да е оторизиран сервис).
- д)** Обърнете внимание, че максималното налягане на студената вода върху бафера не трябва да надвишава макс. 6 бара, в противен случай трябва да действате съгласно техническите регламенти, тоест монтирайте редуциращ клапан, настроен на 3-3,5 бара в шахтата или на най-отдалеченото място от бафера.
- д)** Внимателно и леко затегнете предпазния клапан, никога до максимум, защото може да се повреди и да загуби своята функция.
- ф)** Дефекти, причинени от варовик и прекомерно налягане, не се покриват от гаранцията и се поемат от потребителя.
- г)** Производителят осигурява резервни части в рамките на 7 години.
- з)** Баферът се монтира изключително в помещение, където има осигурен дренаж/отводняване и където не може да замръзне.
- и)** Устройството е предназначено за работа с чиста вода или смес от пропилен (етилен) гликол с добавяне на антикорозионни добавки в течна фаза. Използването на други видове течности ще анулира гаранцията.

Bufor pompy ciepła to jeden z nowoczesnych elementów w instalacjach centralnego ogrzewania z pompą ciepła. Zadaniem bufora jest zapewnienie pompie ciepła wystarczającej, minimalnie wymaganej ilości wody przez cały czas w najbardziej niesprzyjających przypadkach tak, aby urządzenie nie miało problemów z rozmrażaniem i przepływaniami. Urządzenie nie jest przeznaczone do użytkowania przez osoby (w tym dzieci) o obniżonych zdolnościach psychofizycznych, chyba że znajdują się one pod nadzorem osoby odpowiedzialnej za ich bezpieczeństwo, tj. przez osoby nieprzeszkolone w zakresie użytkowania urządzenia. Nie pozwól, aby urządzenie było używane przez dzieci w niewłaściwy sposób. To urządzenie może być używane przez dzieci w wieku 8 więcej lat, a także osoby o ograniczonych zdolnościach fizycznych, sensorycznych lub umysłowych, brak doświadczenia i wiedzy, jeśli są nadzorowane lub poinstruowane w zakresie bezpiecznego użytkowania urządzenia i rozumieją zagrożenia. Wykonane są zgodnie z obowiązującymi normami i przebadane przez akredytowaną instytucję, od której posiadają odpowiedni certyfikat. Podstawowe parametry techniczne podane są na naklejce „Tabela charakterystyk”, naklejonej na urządzeniu.

MONTAŻ

Montaż i uruchomienie bufora może wykonać wyłącznie profesjonalnie przeszkolona osoba posiadająca obowiązujące krajowe przepisy dotyczące montażu (sklep przedsiębiorczy lub osoba prawna) lub autoryzowany serwis. Bufery mocowane są do ściany za pomocą 2 lub 4 śrub M8 lub opierają się na podłodze. Cienkie i słabe ściany należy wzmocnić przed zamontowaniem bufora.



UWAGA: Niedopuszczalny jest demontaż zespołu „Wspornik bufora-bufor” i jego ponowny montaż u nabywcy, ponieważ może to zmniejszyć nośność tego zespołu i zostanie traktowany przez producenta jako niewłaściwa montaż

Zbiorniki buforowe wykonane są z blachy stalowej (do pomp ciepła) i emaliowane (do wody sanitarnej).

Kotły emaliowane są dostarczane z wbudowaną anodą na górze kotła.

Kocioł zaizolowany jest wysokiej jakości izolacją poliuretanową, dzięki czemu podgrzewana woda dłużej pozostaje ciepła. Bufor jest częścią instalacji grzewczej, która musi być zaprojektowana przez uprawnionego projektanta. Podłączenie bufora może wykonać osoba wykwalifikowana i zaangażowana w realizację projektu instalacji grzewczej. Maksymalne ciśnienie robocze w buforze podłączonym do instalacji centralnego ogrzewania musi być ograniczone w budowanym zaworem bezpieczeństwa o maksymalnym ciśnieniu otwarcia 0,6Mpa (6bar).

W przypadku wykorzystania zgromadzonej energii cieplnej do ogrzewania, zasilanie ogrzewania niskotemperaturowego pochodzi z dolnych warstw bufora, a ogrzewanie wysokotemperaturowe wykorzystuje energię warstw górnych w buforze.

Pomieszczenie i miejsce, w którym montowany jest bufor, czyli pomieszczenie, w którym montowany jest bufor, musi być bezpieczne dla majątek użytkownika na wypadek rozlania się wody ze bufora lub interwencji serwisu. Obowiązkowo musi być sanitarny odpływ wody wylanej z bufora do kanalizacji. Pomieszczenie musi mieć wentylację dla pary wodnej. Maksymalne ciśnienie w buforach może być do 0.6MPa (bar)

OBŚLUGA, KONTROLA I UTRZYMYWANIE BUFORA

Przed przystąpieniem do użytkowania urządzenia należy sprawdzić, czy kocioł jest prawidłowo podłączony do odpowiedniego systemu i czy jest napełniony wodą.

Podczas normalnej pracy zbiornika pod wpływem wysokiej temperatury osadza się kamień kotłowy. Dlatego producent tego urządzenia zaleca co dwa lata serwisowanie profilaktyczne przez profesjonalnie przeszkoloną osobę. Niezastosowanie się do tego zalecenia może prowadzić do problemów w funkcjonowaniu urządzenia, które zagroziłoby prawu do jego bezpłatnego serwisowania gwarancyjnego.

Jeżeli bufor nie będzie używany przez dłuższy czas i istnieje ryzyko zamarznięcia znajdującej się w nim wody, zaleca się jego opróżnienie. Obowiązkowo postępować zgodnie z zaleceniami dotyczącymi obsługi bufora zawartymi w tej instrukcji. We wszystkich interwencjach konieczne jest spuszczenie wody z kotła.

POSTĘPOWANIE PO UŻYCIU

Bufory i opakowania wykonane są z materiałów podlegających recyklingu. Recykling materiałów i ograniczamy odpady i potrzebę produkcji podstawowych materiałów (np. metali), co wymaga ogromnych ilości energii i powoduje emisję szkodliwych substancji. Poprzez procedury recyklingu zmniejszamy zużycie zasobów naturalnych, ponieważ zwracamy odpady z tworzyw sztucznych i części metalowych do różnych procesów produkcyjnych. Po zużyciu nie wolno wyrzucać go, jako niesortowanych odpadów komunalnych. Przed utylizacją należy obowiązkowo oddzielić elementy plastikowe, gumowe i elektroniczne od metalowych, sklasyfikować i oddać do recyklingu lub odpadów komunalnych zgodnie z obowiązującymi lokalnymi przepisami miasta/gminy. Obowiązkowa selektywna zbiórka zużytego sprzętu i gospodarowanie odpadami to jedyny sposób zapewniający spełnienie warunków ochrony środowiska



- 1.** Gwarancja jest ważna od dnia zakupu bufora, co kupujący potwierdza kartą gwarancyjną i fakturą fiskalną.
- 2.** W celu realizacji gwarancji konieczne jest prawidłowe wypełnienie przez sprzedawcę karty gwarancyjnej. Prawidłowo wypełniona karta gwarancyjna musi zawierać następujące informacje: model bufora, numer seryjny, data sprzedaży, podpis sprzedawcy, pieczęć sklepu sprzedającego bufor.
- 3.** W przypadku niesprawności i usterek, które powstały wyłącznie w wyniku błędu fabrycznego, ewentualnie powstałego w okresie gwarancji, autoryzowany serwis dokona naprawy w określonym prawnie i rozsądnym terminie, a jeśli nie będzie to możliwe, sporządzi protokół serwisowy upoważniający klienta do wymiany towaru na nowy..
- 4.** Okres obowiązywania gwarancji na kocioł:
 - Na kocioł stalowy 3 lata (36 miesięcy)
 - Na emaliowany kocioł, 5 lat (60 miesięcy)
 - Dla kotła ze stali nierdzewnej 10 lat (120 miesięcy)
- 5.** Gwarancja nie jest uzależniona od okresowego czyszczenia kamienia, ale producent zaleca, aby robić to co 2 lata, w zależności od jakości wody, zwłaszcza jeśli woda jest „twarda” i częściej. Usuwanie kamienia nie jest objęte gwarancją, jest obowiązkiem nabywcy i odbywa się na koszt nabywcy. Regularne odkamienianie zapewnia dłuższą żywotność bufora.
- 6.** Podłączenie bufora do sieci wodociągowej zgodnie z Instrukcją Użytkowania i obsługi może wykonać profesjonalnie wykwalifikowana osoba Ana bazie obowiązujących krajowych przepisów dotyczących instalacji (sklep przedsiębiorczy lub osoba prawna) lub autoryzowany serwis.
- 7.** Gwarancja nie obejmuje wszelkich usterek i błędów spowodowanych niewłaściwą i niefachową instalacją niezgodnie z zaleceniami w dokumentacji technicznej.
- 8.** Gwarancja traci ważność w przypadku nieprofesjonalnego lub niewłaściwego montażu, nieprzestrzegania lub niezastosowania instrukcji i innej dokumentacji montażowej,, w warunkach innych niż domowe, uszkodzenia podczas transportu, nadmiernego ciśnienia i stopnia wzrostu ciśnienia wstrząsów hydraulicznych (połączenie z instalacjami i urządzeniami do podnoszenia ciśnienia - hydroforami), awarie instalacji wodnej obiektu (zawór redukcyjny, naczynie zbiorcze,...), na które upłynął okres gwarancji, zamrożenie pozostałej wody w urządzeniu, oraz wszelkie inne okoliczności, których zgodnie z logiką rzeczy nie można łączyć z błędem w produkcji.
- 9.** Przyjęcie reklamacji w okresie gwarancyjnym (przy spełnieniu wszystkich pozostałych warunków) może zostać zrealizowane przez klienta wyłącznie na podstawie interwencji i przeglądu bufora przez autoryzowanego serwisanta i wyłącznie w miejscu montażu bufora. Jeżeli kupujący samodzielnie zdemontuje bufor i zwróci go sprzedającemu przed oględzinami i badaniem wad przez autoryzowanego serwisanta, reklamacja w okresie gwarancyjnym nie zostanie uznana. Jeżeli autoryzowany serwis stwierdzi, że nie ma podstaw do reklamacji w okresie gwarancyjnym z powodu niespełnienia któregokolwiek z warunków określonych w niniejszym oświadczeniu gwarancyjnym, nabywcy jest zobowiązany do poniesienia kosztów serwisu po wezwaniu na interwencję zgodnie z taryfą określona przez serwis.
- 10.** Gwarant nie ponosi odpowiedzialności za szkody, które mogłyby bezpośrednio lub pośrednio wyrządzić osobom, rzeczom i zwierzętom domowym, na skutek nieprzestrzegania Instrukcji Montażu, użytkowania i obsługi bufora.
- 11.** Niniejsze oświadczenie gwarancyjne nie narusza innych praw przysługujących klientowi na innych podstawach prawnych.
- 12.** Ważne uwagi:
 - a)** Klient zobowiązany jest do przeczytania i zapoznania się z Instrukcją montażu, użytkowania i obsługi bufora oraz Oświadczeniem gwarancyjnym i postępowania zgodnie z tą dokumentacją.
 - b)** Przed uruchomieniem zbiornika upewnij się, że jest napełniony wodą,
 - c)** Postępując zgodnie z zaleceniem o konieczności montażu bufora przez profesjonalną i wykwalifikowaną osobę (niekoniecznie musi to być autoryzowany serwis).
Należy zwrócić uwagę, aby maksymalne ciśnienie zimnej wody na buforze nie przekraczało max. 6 bar, w przeciwnym razie należy postępować zgodnie z przepisami technicznymi, czyli zamontować zawór redukcyjny ustawiony na 3-3,5 bara w szybie lub w najdalszym miejscu od bufora.
 - d)** Ostrożnie i lekko dokręcaj zawór bezpieczeństwa, nigdy maksymalnie, ponieważ może ulec uszkodzeniu i utracić swoją funkcję.
 - e)** Wady spowodowane osadami wapiennymi i nadmiernym ciśnieniem nie są objęte gwarancją i koszty ponosi użytkownik.
 - f)** Producent zabezpiecza części zamienne w ciągu 7 lat.
 - g)** Bufor montuje się wyłącznie w pomieszczeniu, w którym zapewniony jest drenaż/odprowadzenie i gdzie nie może dojść do zamożnienia.
 - h)** Urządzenie przeznaczone do pracy z czystą wodą lub mieszaniną glikolu propylenowego (etylenowego) z dodatkami czynników antykorozyjnych w fazie ciekłej. Stosowanie innych rodzajów płynów powoduje utratę gwarancji.

Gabaritne dimenzije bafera u zidnoj varijanti prikazane su na **slICI 1 i tabeli 1**

Gabaritne mere zalogovnika v stenski izvedbi so prikazane na slICI 1 ter v razpredelnici 1

Вкупните димензии на баферот во видна варијанта прикажани се на **слика 1 и табела 1**

Dimensionen e përgjithshme të buferit në variantin e dyshemesë janë paraqitur në **Figurën 2 dhe Tabelën 2**

The overall dimensions of the buffer for wall mounting are shown in **Figure 1 and Table 1**

Celkové rozmery nárazníka vo variante steny su uvedene na **obrázku 1 a tabuľke 1**

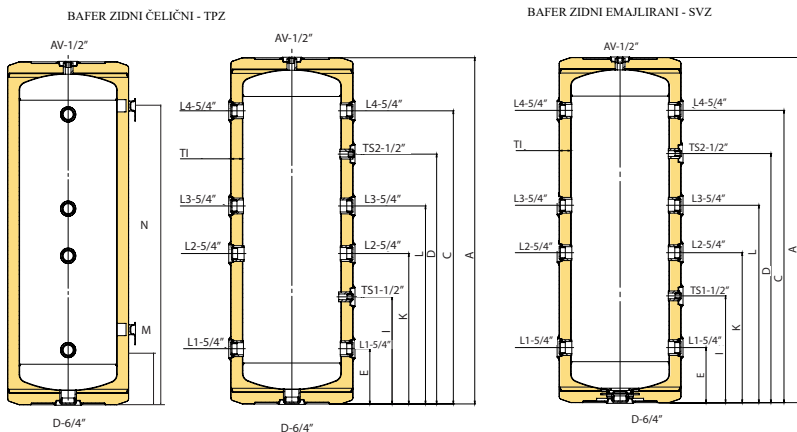
Celkové rozměry nádže ve variantě na stěně jsou na **obrázku 1 a v tabulce 1**

Габаритные размеры буферной ёмкости в настенном исполнении приведены на **рис. 1 и в табл. 1**

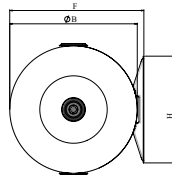
Габаритните размери на бафери в стенен вариант са приказани на **картината 1 и в табелата 1**

Wymiary gabarytowe bufora w wariancie przyściennym przedstawia **rysunek 1 oraz tabeli 1**

слика 1 слика 1 figura 1 figure 1 Obrázok 2 рисунок 1 картината 1 rysunek 1



Zapremina	L	30-4	50-4	60-8	80-4	80-8	100-8
Stvarna zapremina	L	28,9	48,7	58,5	78,5	78,5	97,5
Nazivni pritisak	bar	6	6	6	6	6	6
Energetski razred		B	B	B	B	B	B
Kazan		čelični	čelični/ emajlirani	čelični	čelični/ emajlirani	čelični/ emajlirani	čelični/ emajlirani
A	mm	491	741	866	1120	1120	1099
B	mm	395	395	395	395	395	454
C	mm	x	566	519	948	948	937
D	mm	315	426	348	808	808	797
E	mm	175	176	176	179	179	179
K	mm	x	x	691	x	486	483
I	mm	x	x	x	x	346	343
L	mm	x	x	x	x	640	634
F	mm	417	417	417	417	417	477
H	mm	130-360	130-360	130-360	130-360	136-360	130-360
M	mm	160	207	180	246	246	230
N	mm	343	587	713	976	976	960
TI	mm	37	37	37	37	37	46,4



AV	ODZRAKA VENT	G1/2"	UN
TS1-2	TERMOSONDA THERMAL PROBE	G1/2"	UN
L1-4	NIVO LEVEL	G5/4"	UN
D	ISTAKANJE/GREJAC DISCHARGING/HEATER	G6/4"	UN

Gabaritne dimenzije bafera u podnoj varijanti prikazane su na **slICI 2 i tabeli 2**

Gabaritne izmere zalogovnika v talni izvedbi so prikazane na **slICI 2 ter v razpredelnici 2**

Вкупните димензии на баферот во подна варијанта прикажани се на **слика 2 и табела 2**

Dimensionet e përgjithshme të buferit në variantin e dyshemesë janë paraqitur në **Figurën 2 dhe Tabelën 2**

The overall dimensions of the buffer for floor mounting are shown in **Figure 2 and Table 2**

Celkové rozmery nárazníka v podlahovom variante sú uvedené na **obrázku 2 a tabuľke 2**

Celkové rozměry nádrže v podlahové variantě jsou na **obrázku 2 a v tabulce 2**

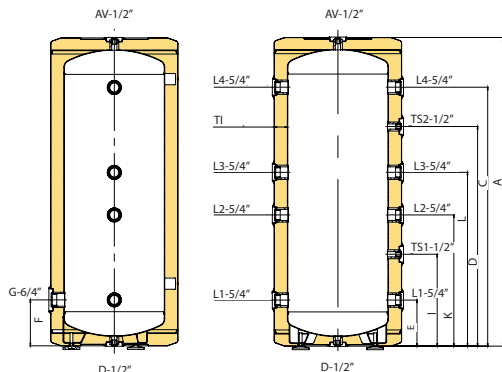
Габаритные размеры буферной ёмкости в напольном исполнении приведены на **рис. 2 и в табл. 2**

Габаритните размери на бафера в подовия вариант са приказани на **картината 2 и в табелата 2**

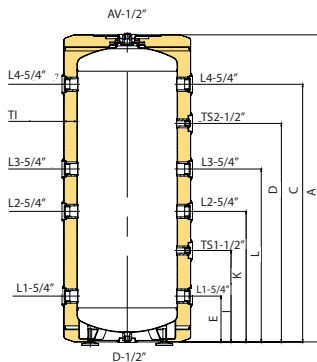
Wymiary gabarytowe bufora w wariancie podłogowej przedstawia **rysunek 2 oraz tabeli 2**

слика 1 слика 1 figura 1 figure 1 Obrázok 2 рисунок 1 картината 1 rysunek 1

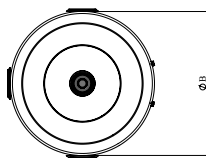
BAFER PODNI ČELIČNI - TPP



BAFER PODNI EMAJILIRANI - SVP



Zapremina	L	100-8	200-8
Stvarna zapremina	L	97,5	198
Nazivni pritisak	bar	6	6
Energetski razred		B	B
Kazan		čelični/ emajlirani	čelični/ emajlirani
A	mm	1099	1217
B	mm	454	624
C	mm	922	945
D	mm	782	805
K	mm	468	516
I	mm	328	376
L	mm	619	659
E	mm	164	230
F	mm	164	230
TI	mm	46,4	60



AV	ODZRAKA VENT.	G1/2"	UN
TS1-2	TERMOSONDA THERMAL PROBE	G1/2"	UN
L1-4	NIVO LEVEL	G5/4"	UN
D	ISTAKANJE DISCHARGING	G1/2"	UN
G	GREJAC HEATER	G6/4"	UN

Metalac Bojler

Ljubićska 1, 32300 Gornji Milanovac, Serbia

e-mail: bojler@metalac.com

web: www.metalacbojler.com

CALL CENTRE:

+381 32 / 40 40 40

servis.bojler@metalac.com

Edition: 05/05/2023



GARANTNI LIST / JAMSTVENI LIST / ГАРАНТНА КАРТИЧКА / GARANCIJSKI LIST / ГАРАНЦИОННА КАРТА / ГАРАНТИЙНЫЙ ТАЛОН / ZÁRUČNÍ LIST / WARRANTY CARD / KARTA GWARANCYJNA

datum prodaje / datum prodaje / датум на продажба
 datum prodeje / datum prodaje / дата на продажба/
 дата продажи / date of sale / data sprzedaży

potpis prodavca / potpis prodavatelja / потпис на продавачот /
 podpis prodávajícího / podpis predávajúceho / подлис на продавача /
 подпись продавца / seller's signature / podpis sprzedawcy
 pieczęć miejsca sprzedaży

pečat trgovine / trgovački pečat / трговски печат / obchodní pečat /
 obchodná pečat / търговски печат / торговая печать / trade seal



IDENT	SERIJSKI BROJ / SERIAL NUMBER
6 <input type="text"/> <input type="text"/> <input type="text"/> <input type="text"/> <input type="text"/> <input type="text"/>	<input type="text"/> <input type="text"/> <input type="text"/> <input type="text"/> <input type="text"/> <input type="text"/> <input type="text"/> <input type="text"/> <input type="text"/> <input type="text"/> <input type="text"/> <input type="text"/> <input type="text"/> <input type="text"/> <input type="text"/> <input type="text"/> <input type="text"/> <input type="text"/> <input type="text"/> <input type="text"/> <input type="text"/> <input type="text"/> <input type="text"/>
5 <input type="text"/> <input type="text"/> <input type="text"/> <input type="text"/> <input type="text"/> <input type="text"/>	<input type="text"/> <input type="text"/> <input type="text"/> <input type="text"/> <input type="text"/> <input type="text"/> <input type="text"/> <input type="text"/> <input type="text"/> <input type="text"/> <input type="text"/> <input type="text"/> <input type="text"/> <input type="text"/> <input type="text"/> <input type="text"/> <input type="text"/> <input type="text"/> <input type="text"/> <input type="text"/> <input type="text"/> <input type="text"/> <input type="text"/>
4 <input type="text"/> <input type="text"/> <input type="text"/> <input type="text"/> <input type="text"/> <input type="text"/>	<input type="text"/> <input type="text"/> <input type="text"/> <input type="text"/> <input type="text"/> <input type="text"/> <input type="text"/> <input type="text"/> <input type="text"/> <input type="text"/> <input type="text"/> <input type="text"/> <input type="text"/> <input type="text"/> <input type="text"/> <input type="text"/> <input type="text"/> <input type="text"/> <input type="text"/> <input type="text"/> <input type="text"/> <input type="text"/> <input type="text"/>
3 <input type="text"/> <input type="text"/> <input type="text"/> <input type="text"/> <input type="text"/> <input type="text"/>	<input type="text"/> <input type="text"/> <input type="text"/> <input type="text"/> <input type="text"/> <input type="text"/> <input type="text"/> <input type="text"/> <input type="text"/> <input type="text"/> <input type="text"/> <input type="text"/> <input type="text"/> <input type="text"/> <input type="text"/> <input type="text"/> <input type="text"/> <input type="text"/> <input type="text"/> <input type="text"/> <input type="text"/> <input type="text"/> <input type="text"/>
2 <input type="text"/> <input type="text"/> <input type="text"/> <input type="text"/> <input type="text"/> <input type="text"/>	<input type="text"/> <input type="text"/> <input type="text"/> <input type="text"/> <input type="text"/> <input type="text"/> <input type="text"/> <input type="text"/> <input type="text"/> <input type="text"/> <input type="text"/> <input type="text"/> <input type="text"/> <input type="text"/> <input type="text"/> <input type="text"/> <input type="text"/> <input type="text"/> <input type="text"/> <input type="text"/> <input type="text"/> <input type="text"/> <input type="text"/>
1 <input type="text"/> <input type="text"/> <input type="text"/> <input type="text"/> <input type="text"/> <input type="text"/>	<input type="text"/> <input type="text"/> <input type="text"/> <input type="text"/> <input type="text"/> <input type="text"/> <input type="text"/> <input type="text"/> <input type="text"/> <input type="text"/> <input type="text"/> <input type="text"/> <input type="text"/> <input type="text"/> <input type="text"/> <input type="text"/> <input type="text"/> <input type="text"/> <input type="text"/> <input type="text"/> <input type="text"/> <input type="text"/> <input type="text"/>