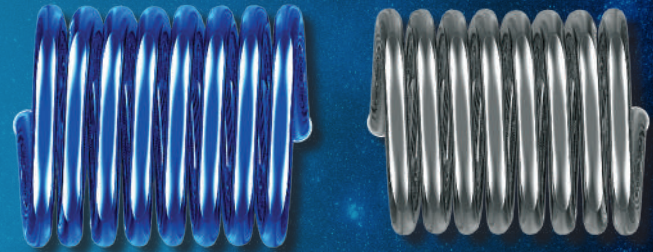


# TAURUS MAX

Linija podnih bojlera za grejanje, bez , sa 1 ili 2 izmenjivača toplote snage do 51 kW i opciono električnim grejačem, MAX modeli (200, 300, 500) - prečnika bojlera 620mm, sa emajliranim ili inox kazanom obloženi visoko efikasnom izolacijom Neopor.

## IZMENIVAČ EMAJL / INOX



## GREJAČ (OPCIONO)

BAKARNI

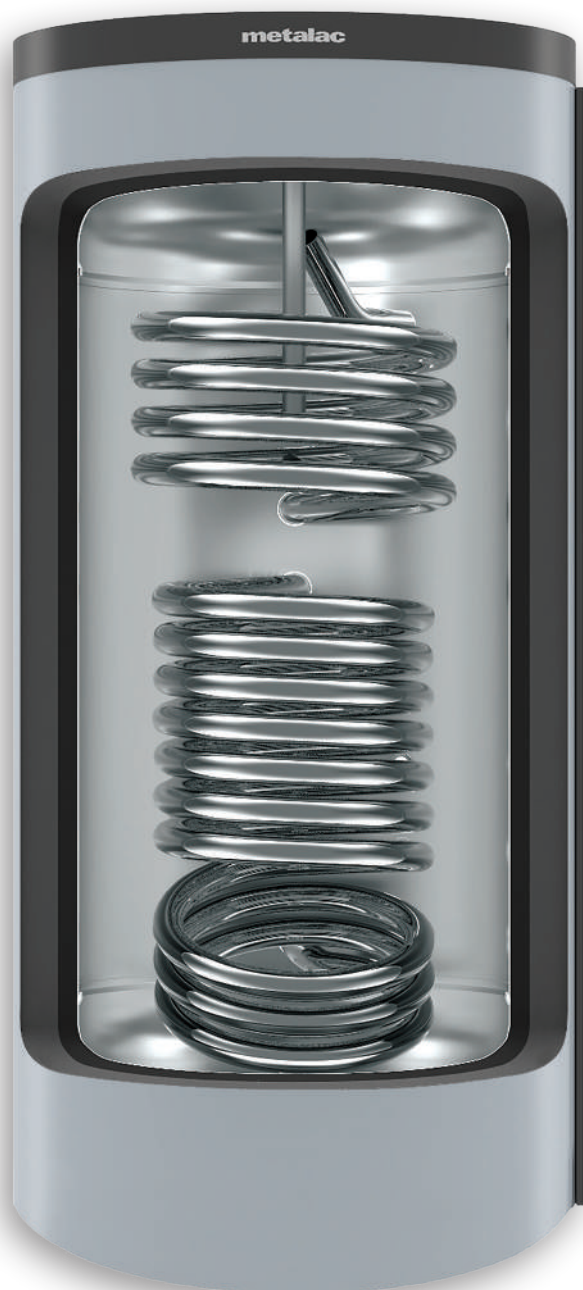


INOX



- Opcioni grejač od 2kW do 4,5kW sa termostatom. Laka montaža grejača.
- Veća debljina izolacije: 40+20mm. Manji gubici toplotne energije.
- Svi priključci su sa unutrašnjim navojem.
- Velika površina izmenjivača.
- Stopice za nivelaciju bojlera već namontirane na bojler.





## GREJAČ (OPCIONO)

Maksimalna snaga  
izmenjivača do 51kW

INOX



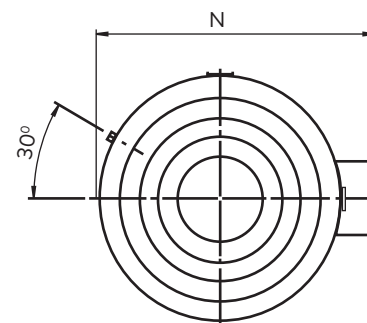
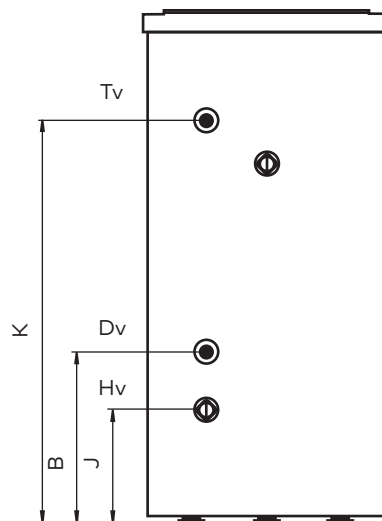
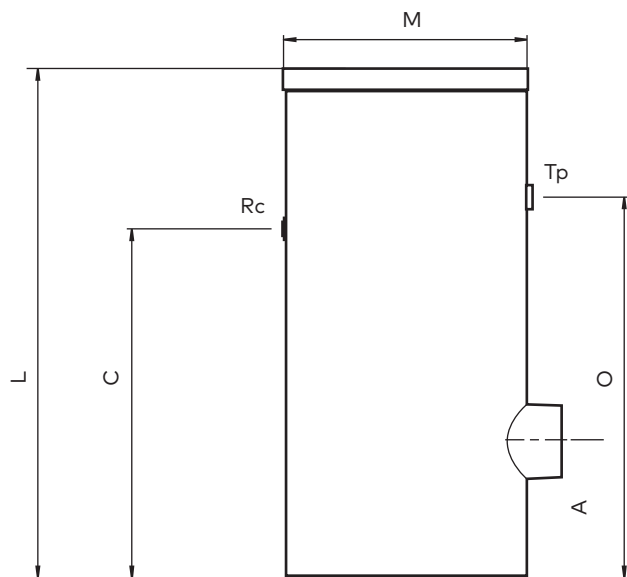
## TAURUS MAX INOX

**10** godina  
garancije

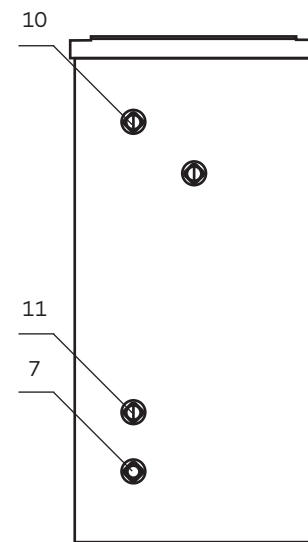
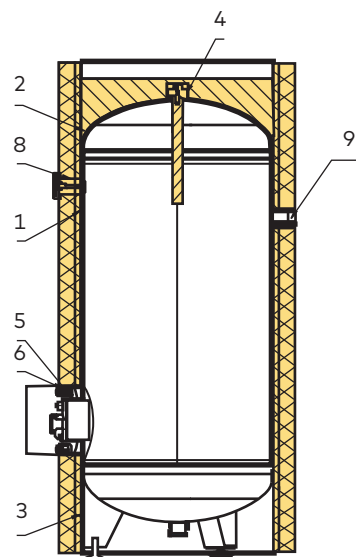
Zapremina (lit)	200	300
Model	MAX 200	MAX 300
Snaga grejača (kW)	do 4,5	do 4,5
Pritisak (bar)	6	6
Sigurnosni ventil (bar)	8	8
Dopunski sigurnosni ventil (bar)	8	8
Vreme zagrevanja vode do 75 C (min)	120	180
Priključak za vodu ulaz/izlaz(")	3/4"	3/4"
Priključak za reciklaciju(")	1"	1"
Priključak za izmenjivače(")	1"	1"
Prečnik cevi izmenjivača(")	1"	1"
Površina gornjeg izmenjivača (m <sup>2</sup> )	0,6	0,6
Snaga gornjeg izmenjivača toplote u stalnom režimu na 60-80°C (kW)	17	17
Površina donjeg izmenjivača (m <sup>2</sup> )	1,3	1,3
Snaga donjeg izmenjivača toplote u stalnom režimu na 60-80°C (kW)	34	34
Priključak za termosonde(")	1/2"	1/2"
Priključak za termopokazivač(")	1/2"	1/2"
Priključak za dopunski ventil(")	3/4"	3/4"
Priključak anode(")	5/4"	5/4"
Priključak grejača(")	6/4"	6/4"
Prečnik pribornice/flanše (mm)	108	108
Dužina Mg anode Ø22 (mm)	300	300
Izolacija (NEOPOR+FILC)	da	da

## Model 200-0, 300-0

Model	A (mm)	B (mm)	C (mm)	E (mm)	H (mm)	J (mm)	K (mm)	L (mm)	M (mm)	N (mm)	O (mm)
200 I	364	288	891	491	891	198	1086	1301	632	720	972
300 I	364	288	1296	468	1401	198	1597	1812	632	720	1412



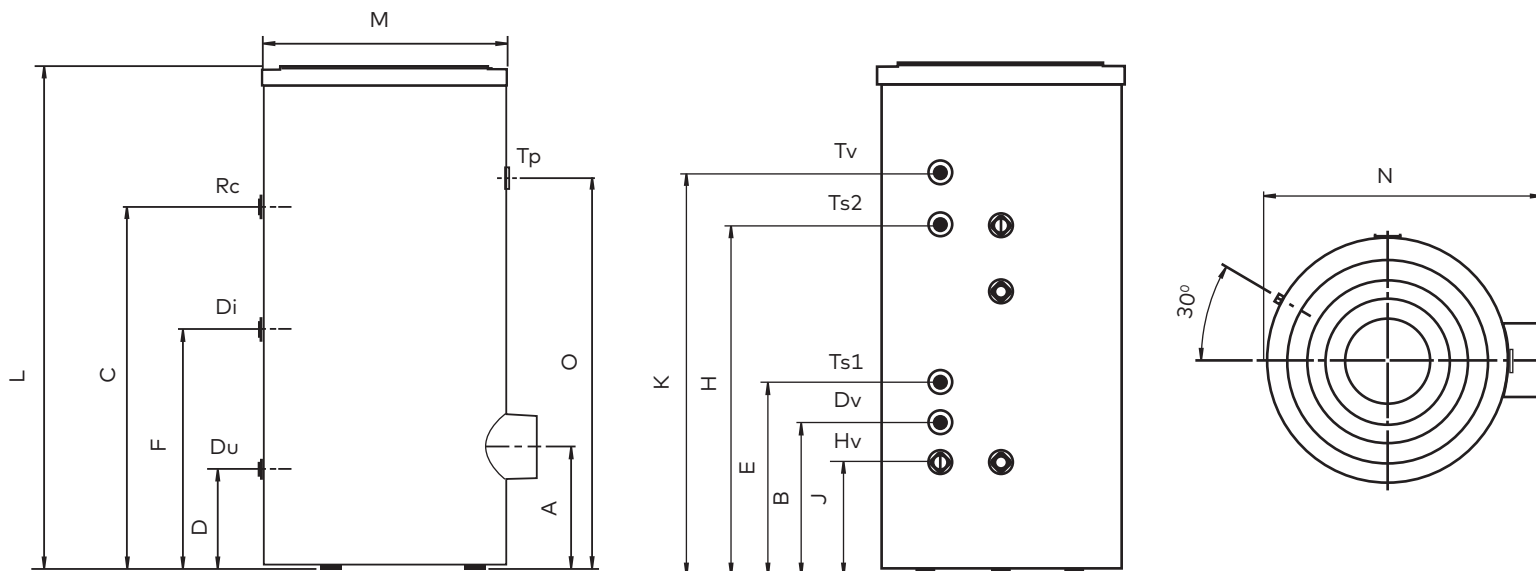
Namena	Naziv	Veličina	Vrsta navoja
Recirkulacija	Rc	G1"	Unutrašnji
Dopunski sigurnosni ventil	Dv	G3/4"	Unutrašnji
Hladna sanitarna voda	Hv	G3/4"	Unutrašnji
Topla sanitarna voda	Tv	G3/4"	Unutrašnji



- Omotač kazana
- Dance i poklopac kazana
- Nogari kazana
- Priključak anode
- Telo prirubnice
- Obod prirubnice
- Cev za hladnu vodu/ulaz G3/4"
- Priključak termopokazivača
- Priključak recirkulacije G1"
- Cev za toplu vodu/ izlaz G3/4"
- Priključak dopunskog sigurnosnog ventila G3/4"

## Model 200-1, 300-1

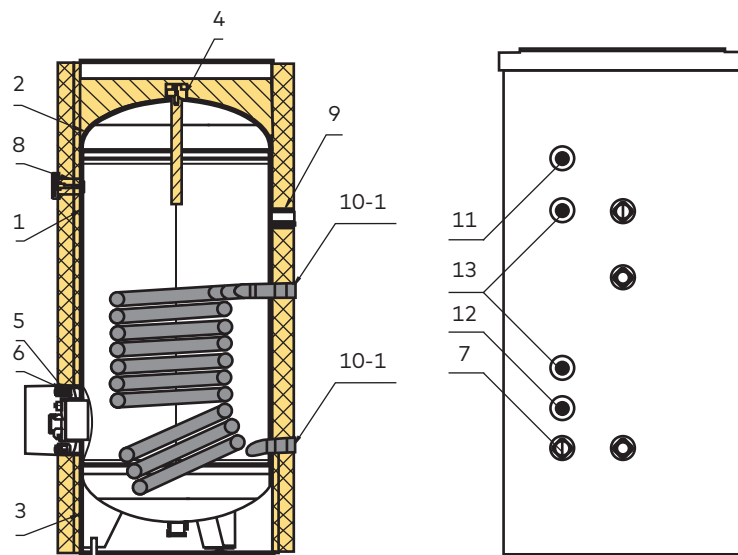
Model	A (mm)	B (mm)	C (mm)	D (mm)	E (mm)	F (mm)	H (mm)	J (mm)	K (mm)	L (mm)	M (mm)	N (mm)	O (mm)
200 I	364	288	891	288	491	693	891	198	1086	1301	632	720	972
300 I	364	288	1296	288	468	693	1401	198	1597	1812	632	720	1412



Namena	Naziv	Veličina	Vrsta navoja
Recirkulacija	Rc	G1"	Unutrašnji
Dopunski sigurnosni ventil	Dv	G3/4"	Unutrašnji
Donji izmenjivač - ulaz	Du	G1"	Unutrašnji
Donja termosonda	Ts1	Ø 10	/
Donji izmenjivač - izlaz	Di	G1"	Unutrašnji
Gornja termosonda	Ts2	Ø 10	/
Hladna sanitarna voda	Hv	G3/4"	Unutrašnji
Topla sanitarna voda	Tv	G3/4"	Unutrašnji

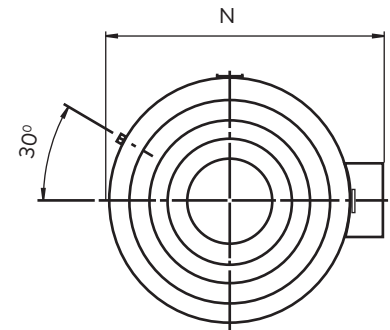
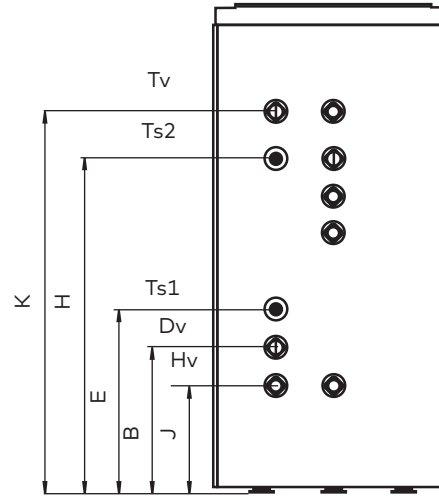
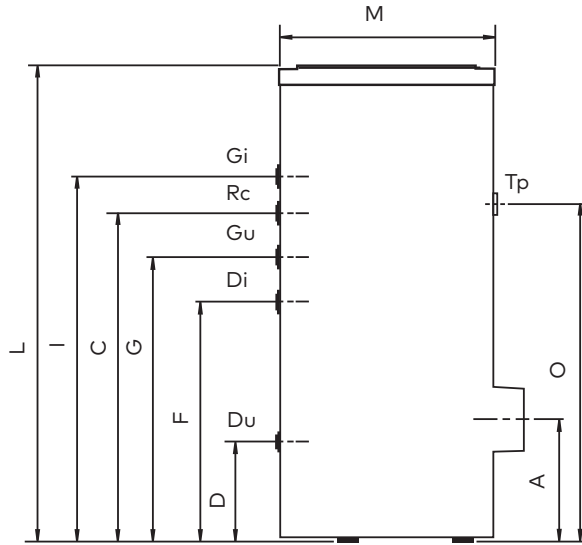
1. Omotač kazana
2. Dance i poklopac kazana
3. Nogari kazana
4. Priključak anode
5. Telo prirubnice
6. Obod prirubnice
7. Cev za hladnu vodu/ulaz G3/4"

8. Priključak termopokazivača
9. Priključak recirkulacije G1"
10. Priključak izmenjivača G1" ulaz/izlaz
11. Cev za toplu vodu/ izlaz G3/4"
12. Priključak dopunskog sigurnosnog ventila G3/4"
13. Priključak termosondi

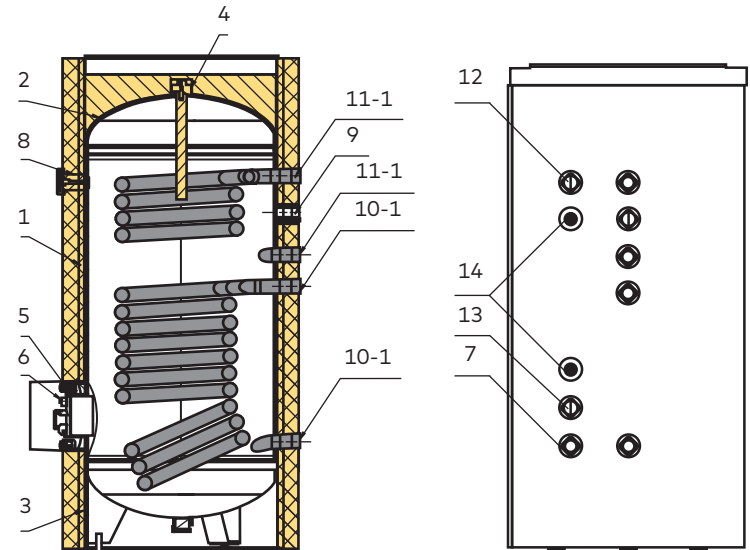


## Model 200-2, 300-2

Model	A (mm)	B (mm)	C (mm)	D (mm)	E (mm)	F (mm)	G (mm)	H (mm)	I (mm)	J (mm)	K (mm)	L (mm)	M (mm)	N (mm)	O (mm)
200 I	364	288	891	288	491	693	786	891	996	198	1086	1301	632	720	972
300 I	364	288	1296	288	468	693	1122	1401	1506	198	1597	1812	632	720	1412



Namena	Naziv	Veličina	Vrsta navoja
Recirkulacija	Rc	G1"	Unutrašnji
Dopunski sigurnosni ventil	Dv	G3/4"	Unutrašnji
Donji izmenjivač - ulaz	Du	G1"	Unutrašnji
Donja termosonda	Ts1	Ø 10	/
Donji izmenjivač - izlaz	Di	G1"	Unutrašnji
Gornja termosonda	Ts2	Ø 10	/
Gornji izmenjivač ulaz	Gu	G1"	Unutrašnji
Gornji izmenjivač - izlaz	Gi	G1"	Unutrašnji
Hladna sanitarna voda	Hv	G3/4"	Unutrašnji
Topla sanitarna voda	Tv	G3/4"	Unutrašnji



1. Omotač kazana
2. Dance i poklopac kazana
3. Nogari kazana
4. Priključak anode
5. Telo prirubnice
6. Obod prirubnice
7. Cev za hladnu vodu/ulaz G3/4"
8. Priključak termopokazivača
9. Priključak recirkulacije G1"
10. Priključak izmenjivača G1" ulaz/izlaz
11. Priključak izmenjivača G1" ulaz/izlaz
12. Cev za toplu vodu/ izlaz G3/4"
13. Priključak dopunskog sigurnosnog ventila G3/4"
14. Priključak termosondi



## GREJAČ (OPCIONO)

### BAKARNI



Maksimalna snaga  
izmenjivača do 44kW

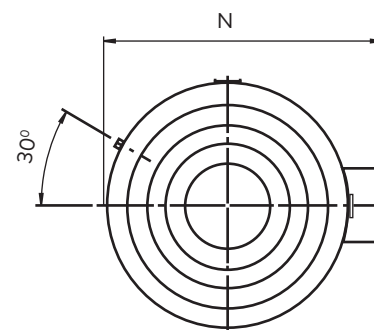
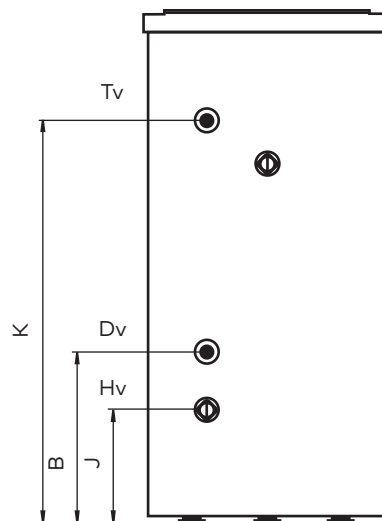
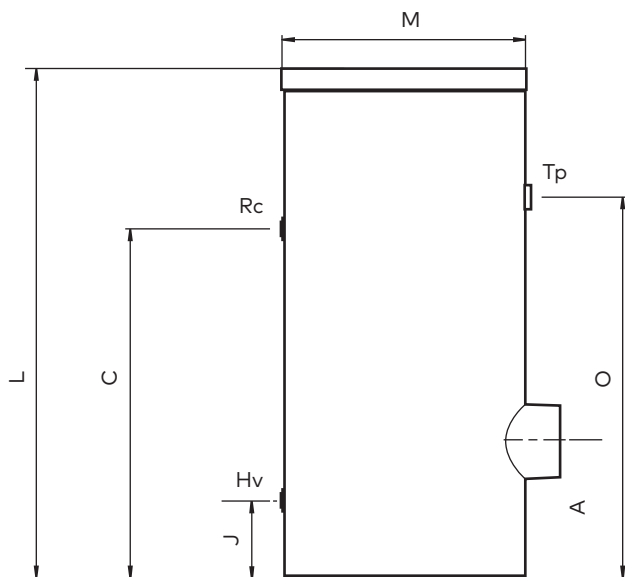
## TAURUS MAX

**5** godina  
garancije

Zapremina (lit)	200	300
Model	MAX 200	MAX 300
Snaga grejača (kW)	do 4,5	do 4,5
Pritisak (bar)	6	6
Sigurnosni ventil (bar)	8	8
Dopunski sigurnosni ventil (bar)	8	8
Vreme zagrevanja vode do 75 C (min)	120	180
Priključak za vodu ulaz/izlaz(")	3/4"	3/4"
Priključak za reciklaciju(")	3/4"	3/4"
Priključak za izmenjivače(")	3/4"	3/4"
Prečnik cevi izmenjivača(")	3/4"	3/4"
Površina gornjeg izmenjivača (m <sup>2</sup> )	0,4	0,6
Snaga gornjeg izmenjivača toplote u stalnom režimu na 60-80°C (kW)	12	12
Površina donjeg izmenjivača (m <sup>2</sup> )	1	1
Snaga donjeg izmenjivača toplote u stalnom režimu na 60-80°C (kW)	27	27
Priključak za termosonde(")	1/2"	1/2"
Priključak za termopokazivač(")	1/2"	1/2"
Priključak za dopunski ventil(")	3/4"	3/4"
Priključak anode(")	3/4"	3/4"
Priključak grejača(")	6/4"	6/4"
Prečnik priрубnice/flanše (mm)	108	108
Dužina Mg anode Ø22 (mm)	400	400
Izolacija (NEOPOR+FILC)	da	da

## Model 200-0, 300-0

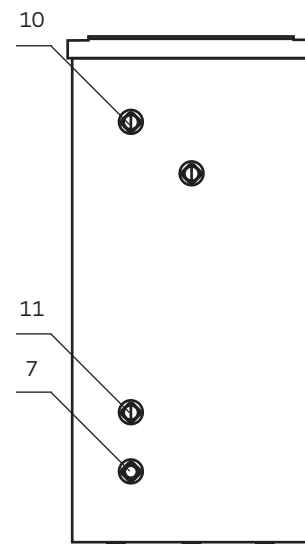
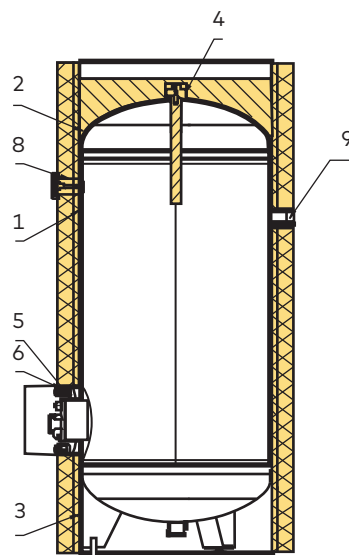
Model	A (mm)	B (mm)	C (mm)	E (mm)	H (mm)	J (mm)	K (mm)	L (mm)	M (mm)	N (mm)	O (mm)
200 I	364	288	891	491	891	198	1086	1301	632	720	972
300 I	364	288	1296	468	1401	198	1597	1812	632	720	1412



Namena	Naziv	Veličina	Vrsta navoja
Recirkulacija	Rc	G3/4"	Unutrašnji
Dopunski sigurnosni ventil	Dv	G3/4"	Unutrašnji
Hladna sanitarna voda	Hv	G3/4"	Unutrašnji
Topla sanitarna voda	Tv	G3/4"	Unutrašnji

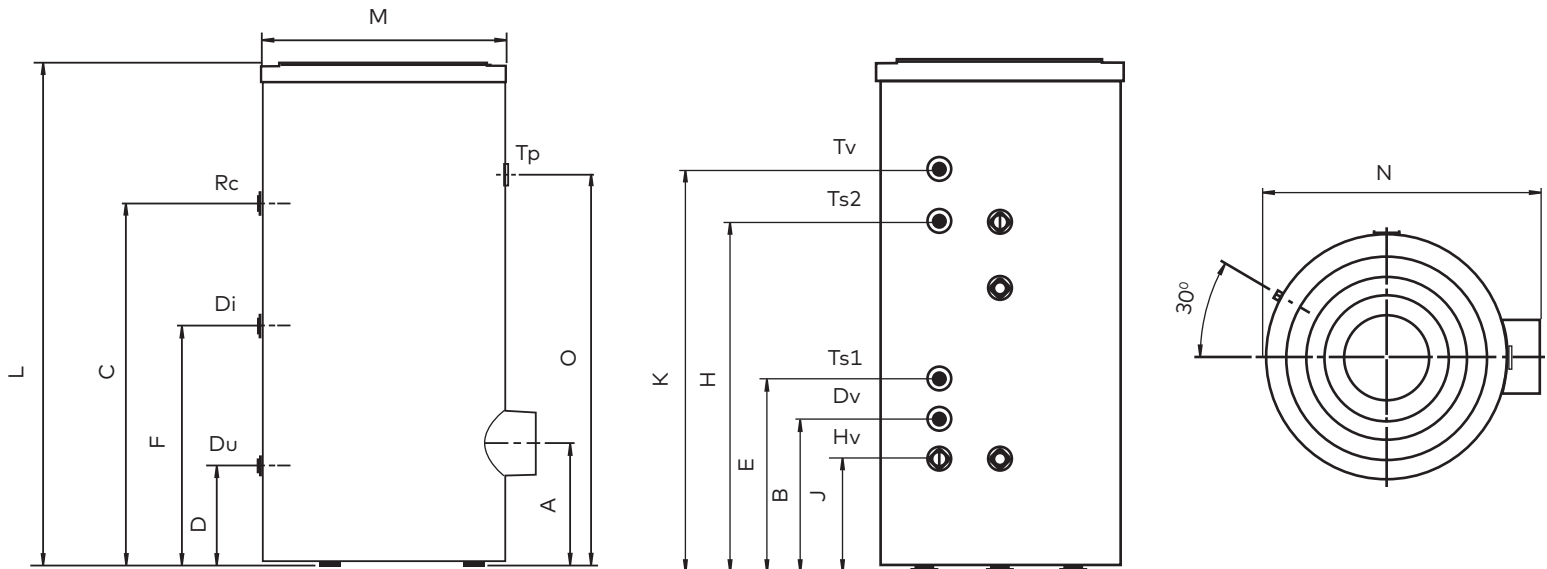
1. Omotač kazana
2. Dance i poklopac kazana
3. Nogari kazana
4. Priključak anode
5. Telo prirubnice
6. Obod prirubnice

7. Cev za hladnu vodu/ulaz G3/4"
8. Priključak termopokazivača
9. Priključak recirkulacije G3/4"
10. Cev za toplu vodu/ izlaz G3/4"
11. Priključak dopunskog sigurnosnog ventila G3/4"

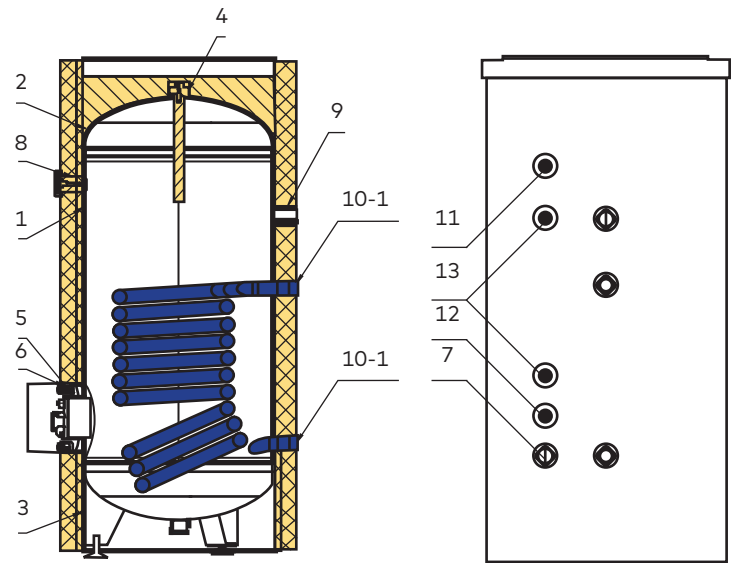


## Model 200-1, 300-1

Model	A (mm)	B (mm)	C (mm)	D (mm)	E (mm)	F (mm)	H (mm)	J (mm)	K (mm)	L (mm)	M (mm)	N (mm)	O (mm)
200 I	364	288	891	288	491	693	891	198	1086	1301	632	720	972
300 I	364	288	1296	288	468	693	1401	198	1597	1812	632	720	1412



Namena	Naziv	Veličina	Vrsta navoja
Recirkulacija	Rc	G3/4"	Unutrašnji
Dopunski sigurnosni ventil	Dv	G3/4"	Unutrašnji
Donji izmenjivač - ulaz	Du	G3/4"	Unutrašnji
Donja termosonda	Ts1	Ø 10	/
Donji izmenjivač - izlaz	Di	G3/4"	Unutrašnji
Gornja termosonda	Ts2	Ø 10	/
Hladna sanitarna voda	Hv	G3/4"	Unutrašnji
Topla sanitarna voda	Tv	G3/4"	Unutrašnji

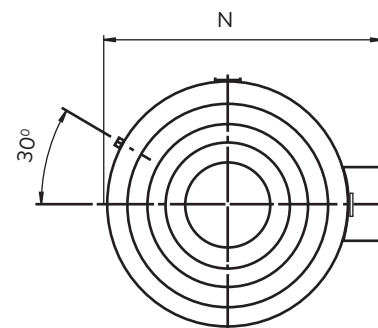
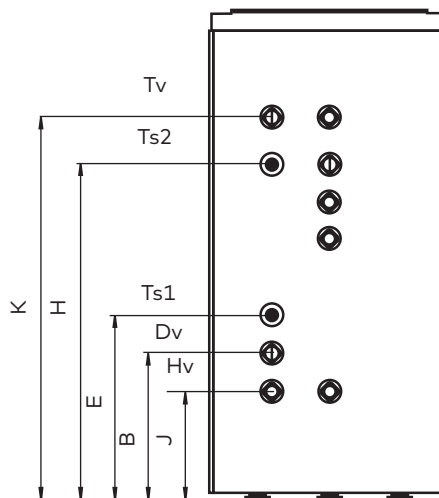
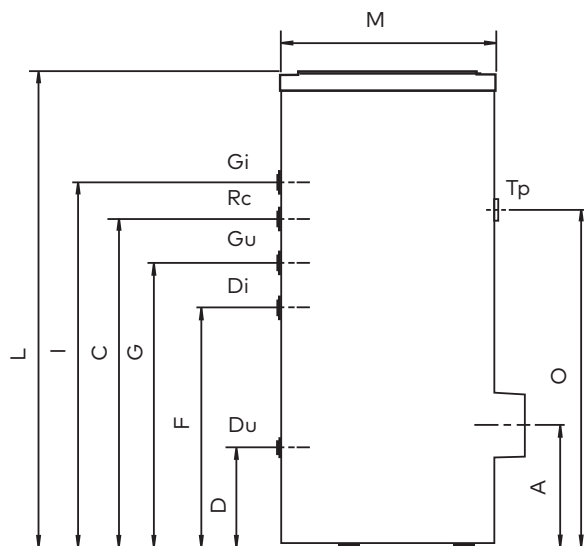


1. Omotač kazana
2. Dance i poklopac kazana
3. Nogari kazana
4. Priključak anode
5. Telo prirubnice
6. Obod prirubnice
7. Cev za hladnu vodu/ulaz G3/4"
8. Priključak termopokazivača
9. Priključak recirkulacije G3/4"
10. Priključak izmenjivača G3/4" ulaz/izlaz
11. Cev za toplu vodu/ izlaz G3/4"
12. Priključak dopunskog sigurnosnog ventila G3/4"
13. Priključak termosondi



## Model 200-2, 300-2

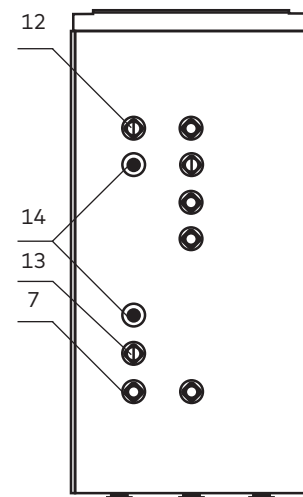
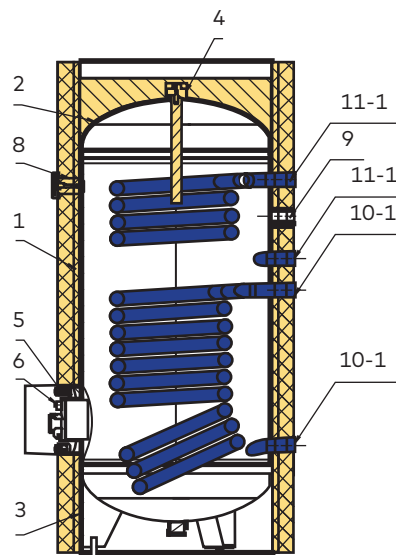
200 I	364	288	891	288	491	693	786	891	996	198	1086	1301	632	720	972
300 I	364	288	1296	288	468	693	1122	1401	1506	198	1597	1812	632	720	1412



Namena	Naziv	Veličina	Vrsta navoja
Recirkulacija	Rc	G3/4"	Unutrašnji
Dopunski sigurnosni ventil	Dv	G3/4"	Unutrašnji
Donji izmenjivač - ulaz	Du	G3/4"	Unutrašnji
Donja termosonda	Ts1	Ø 10	/
Donji izmenjivač - izlaz	Di	G3/4"	Unutrašnji
Gornja termosonda	Ts2	Ø 10	/
Gornji izmenjivač ulaz	Gu	G3/4"	Unutrašnji
Gornji izmenjivač - izlaz	Gi	G3/4"	Unutrašnji
Hladna sanitarna voda	Hv	G3/4"	Unutrašnji
Topla sanitarna voda	Tv	G3/4"	Unutrašnji

1. Omotač kazana
2. Dance i poklopac kazana
3. Nogari kazana
4. Priključak anode
5. Telo prirubnice
6. Obod prirubnice
7. Cev za hladnu vodu/ulaz G3/4"
8. Priključak termopokazivača

9. Priključak recirkulacije G3/4"
10. Priključak izmenjivača G3/4" ulaz/izlaz
11. Priključak izmenjivača G3/4" ulaz/izlaz
12. Cev za toplu vodu/ izlaz G3/4"
13. Priključak dopunskog sigurnosnog ventila G3/4"
14. Priključak termosondi



## GREJAČ (OPCIONO)



### BAKARNI



Maksimalna snaga  
izmenjivača do 98kW

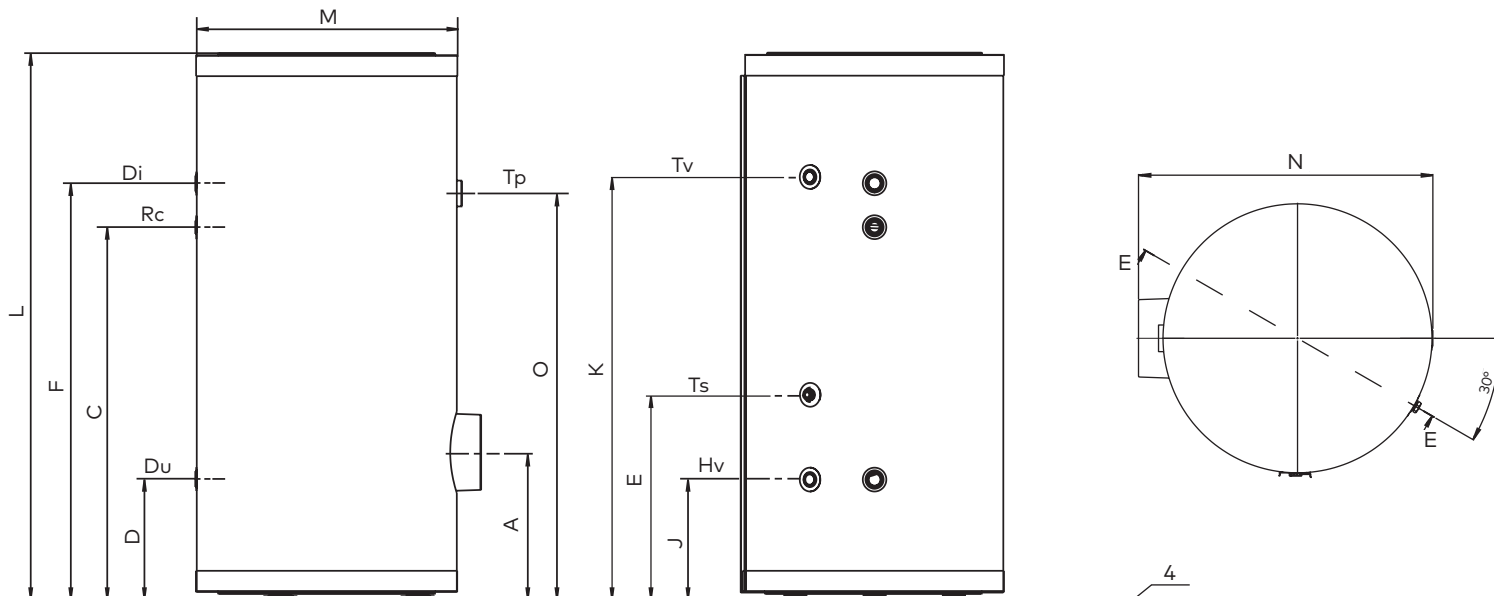
## TAURUS MAX TP

5 godina  
garancije

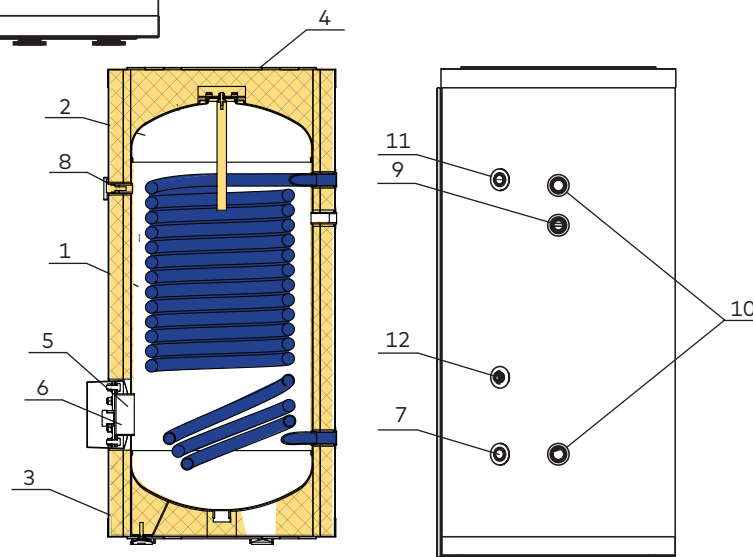
Zapremina (lit)	200	300	500
Model	MAX 200	MAX 300	MAX 500
Snaga grejača (kW)	do 4,5	do 4,5	do 4,5
Pritisak (bar)	6	6	6
Sigurnosni ventil (bar)	8	8	8
Dopnski sigurnosni ventil (bar)	8	8	8
Vreme zagrevanja vode do 75 C (min)	120	180	400
Priključak za vodu ulaz/izlaz(")	3/4"	3/4"	1"
Priključak za reciklaciju(")	3/4"	3/4"	3/4"
Priključak za izmenjivače(")	1"	1"	1"
Prečnik cevi izmenjivača(")	1"	1"	1"
Površina gornjeg izmenjivača (m <sup>2</sup> )	2	3,17	4,1
Snaga gornjeg izmenjivača toplote u stalnom režimu na 60-80°C (kW)	49,1	80,4	98
Priključak za termosonde(")	1/2"	1/2"	1/2"
Priključak za termopokazivač(")	1/2"	1/2"	1/2"
Priključak anode(")	5/4"	5/4"	5/4"
Priključak grejača(")	6/4"	6/4"	6/4"
Prečnik prirubnice/flanše (mm)	108	108	108
Dužina Mg anode Ø26 (mm)	300	300	600
Izolacija (NEOPOR+FILC)	da	da	da

## Model 200-1, 300-1, 500-1

Model	A (mm)	B (mm)	C (mm)	D (mm)	E (mm)	F (mm)	J (mm)	K (mm)	L (mm)	M (mm)	N (mm)
200 l	351	971	890	287	490	995	287	1010	1308	626	685
300 l	351	1467	1463	287	490	1358	287	1496	1814	626	685
500 l	373	1443	1354	309	511	1459	309	1477	1824	776	837



Namena	Naziv	Veličina 200/300l	Veličina 500l	Vrsta navoja
Recirkulacija	Rc	G3/4"	G3/4"	Unutrašnji
Izmenjivač - ulaz	Du	G1"	G1"	Unutrašnji
Termosonda	Ts1	Ø 10	Ø 10	/
Izmenjivač - izlaz	Di	G1"	G1"	Unutrašnji
Hladna sanitarna voda	Hv	G3/4"	G1"	Unutrašnji
Topla sanitarna voda	Tv	G3/4"	G1"	Unutrašnji



1. Omotač kazana
2. Dance i poklopac kazana
3. Nogari kazana
4. Priključak anode
5. Telo prirubnice
6. Obod prirubnice
7. Cev za hladnu vodu/ulaz G1"

8. Priključak termopokazivača
9. Priključak recirkulacije G3/4"
10. Priključak izmenjivača G1" ulaz/izlaz
11. Cev za toplu vodu/ izlaz G1"
12. Priključak termosonde