



GREJAČ (OPCIONO)

Maksimalna snaga
izmenjivača do 51kW

INOX



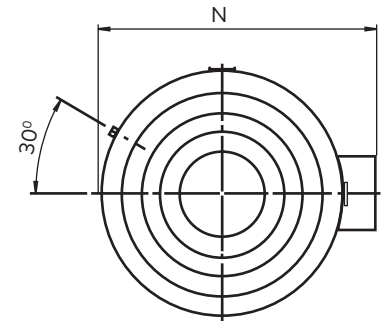
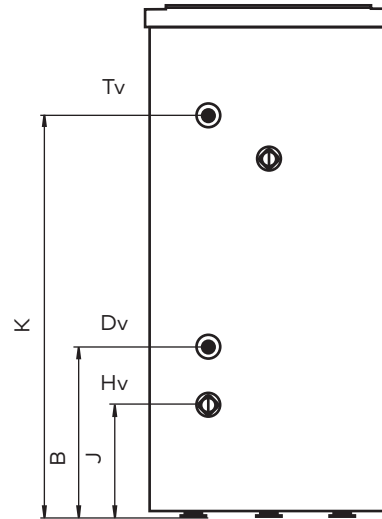
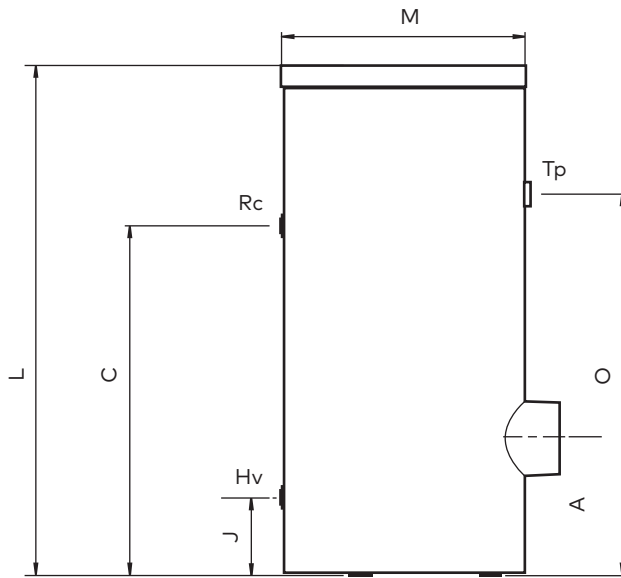
TAURUS MAX INOX

10 godina
garancije

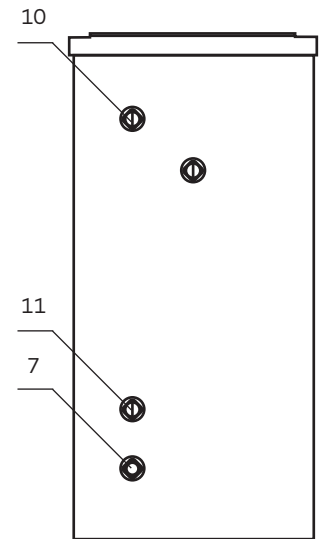
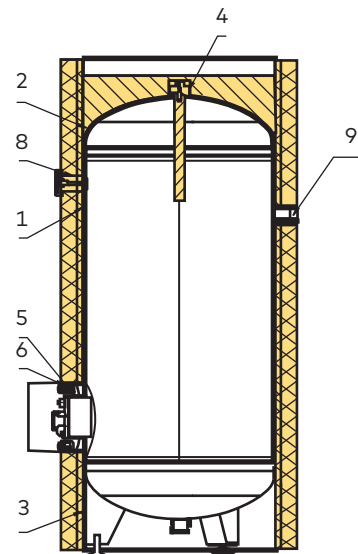
Zapremina (lit)	200	300
Model	MAX 200	MAX 300
Snaga grejača (kW)	4,5 ili 6	4,5 ili 6
Pritisak (bar)	6	6
Sigurnosni ventil (bar)	8	8
Dopunski sigurnosni ventil (bar)	8	8
Vreme zagrevanja vode do 75 C (min)	120	180
Priključak za vodu ulaz/izlaz(")	3/4"	3/4"
Priključak za reciklaciju(")	1"	1"
Priključak za izmenjivače(")	1"	1"
Površina gornjeg izmenjivača (m ²)	0,6	0,6
Snaga gornjeg izmenjivača toplote u stalnom režimu na 60-80°C (kW)	17	17
Površina donjeg izmenjivača (m ²)	1,3	1,3
Snaga donjeg izmenjivača toplote u stalnom režimu na 60-80°C (kW)	34	34
Priključak za termosonde(")	1/2"	1/2"
Priključak za termopokazivač(")	1/2"	1/2"
Priključak za dopunski ventil(")	3/4"	3/4"
Priključak anode(")	3/4"	3/4"
Priključak grejača(")	6/4"	6/4"
Prečnik prirubnice/flanše (mm)	108	108
Dužina Mg anode Ø22 (mm)	400	400
Izolacija (NEOPOR+FILC)	da	da

Model 200-0, 300-0

Model	A (mm)	B (mm)	C (mm)	E (mm)	H (mm)	J (mm)	K (mm)	L (mm)	M (mm)	N (mm)	O (mm)
200 I	364	288	891	491	891	198	1086	1301	632	720	972
300 I	364	288	1296	468	1401	198	1597	1812	632	720	1412



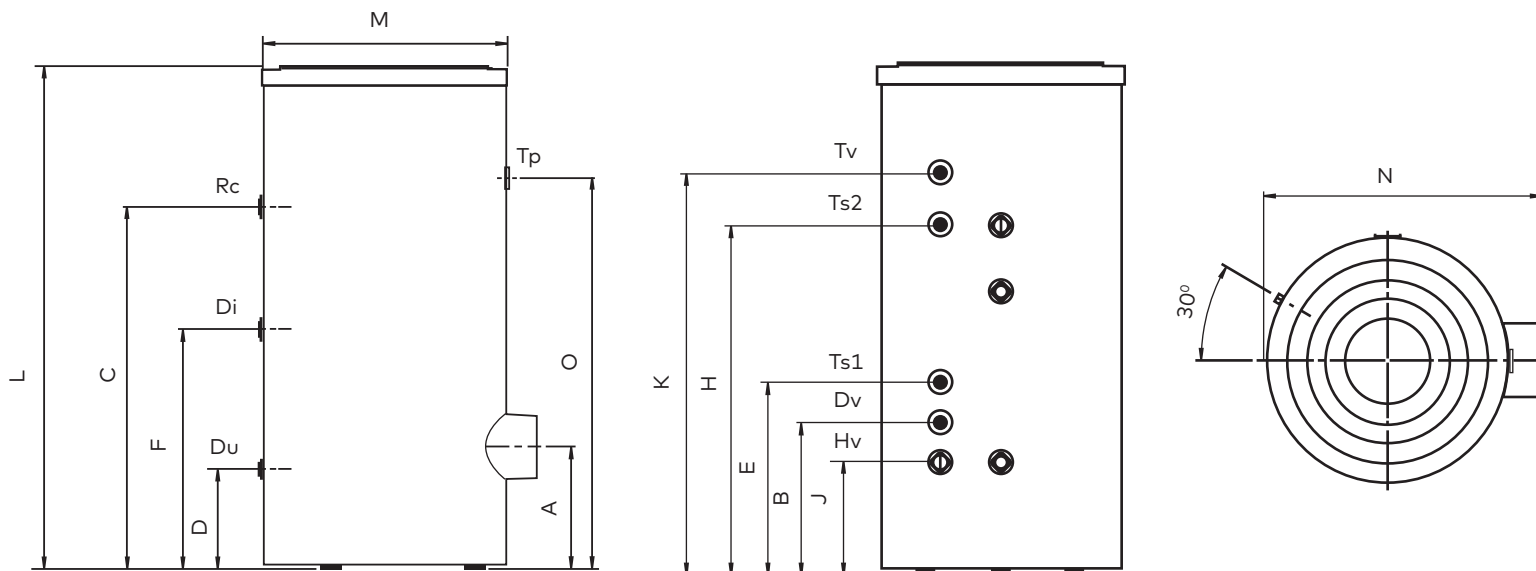
Namena	Naziv	Veličina	Vrsta navoja
Recirkulacija	Rc	G1"	Unutrašnji
Dopunski sigurnosni ventil	Dv	G3/4"	Unutrašnji
Hladna sanitarna voda	Hv	G3/4"	Unutrašnji
Topla sanitarna voda	Tv	G3/4"	Unutrašnji



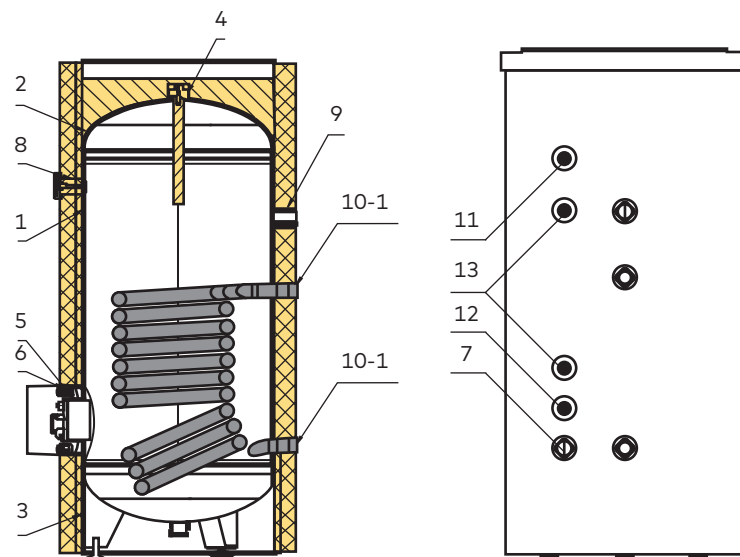
1. Omotač kazana
2. Dance i poklopac kazana
3. Nogari kazana
4. Priključak anode
5. Telo prirubnice
6. Obod prirubnice
7. Cev za hladnu vodu/ulaz G3/4"
8. Priključak termopokazivača
9. Priključak recirkulacije G1"
10. Cev za toplu vodu/izlaz G3/4"
11. Priključak dopunskog sigurnosnog ventila G3/4"

Model 200-1, 300-1

Model	A (mm)	B (mm)	C (mm)	D (mm)	E (mm)	F (mm)	H (mm)	J (mm)	K (mm)	L (mm)	M (mm)	N (mm)	O (mm)
200 I	364	288	891	288	491	693	891	198	1086	1301	632	720	972
300 I	364	288	1296	288	468	693	1401	198	1597	1812	632	720	1412



Namena	Naziv	Veličina	Vrsta navoja
Recirkulacija	Rc	G1"	Unutrašnji
Dopunski sigurnosni ventil	Dv	G3/4"	Unutrašnji
Donji izmenjivač - ulaz	Du	G1"	Unutrašnji
Donja termosonda	Ts1	Ø 10	/
Donji izmenjivač - izlaz	Di	G1"	Unutrašnji
Gornja termosonda	Ts2	Ø 10	/
Hladna sanitarna voda	Hv	G3/4"	Unutrašnji
Topla sanitarna voda	Tv	G3/4"	Unutrašnji

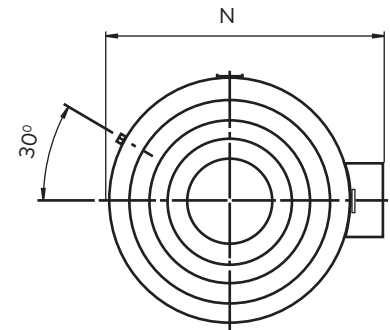
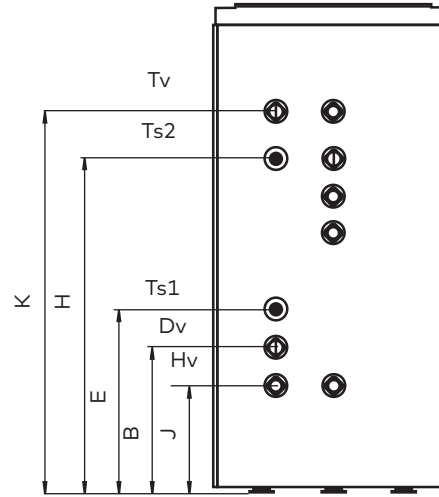
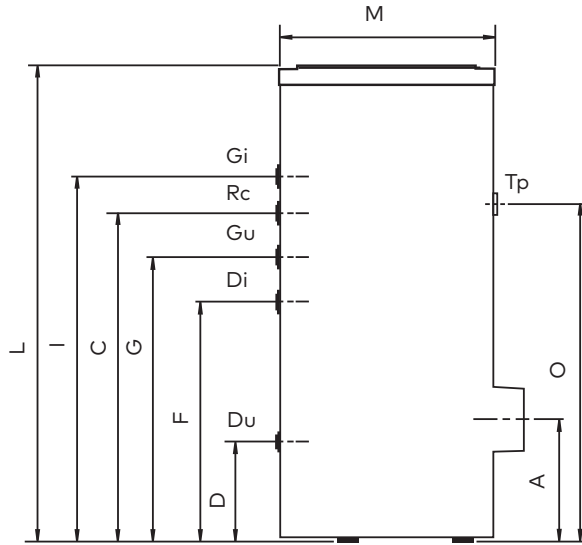


1. Omotač kazana
2. Dance i poklopac kazana
3. Nogari kazana
4. Priključak anode
5. Telo prirubnice
6. Obod prirubnice
7. Cev za hladnu vodu/ulaz G3/4"

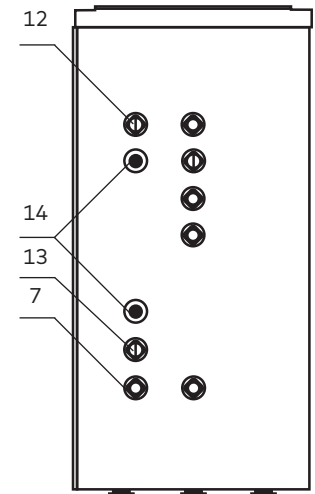
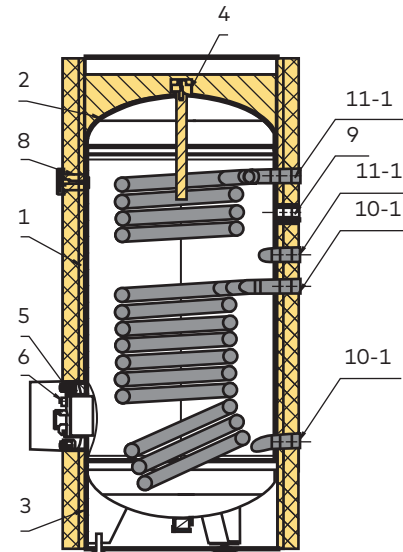
8. Priključak termopokazivača
9. Priključak recirkulacije G1"
10. Priključak izmenjivača G1" ulaz/izlaz
- 10-1. Priključak dopunskog sigurnosnog ventila G3/4"
11. Cev za toplu vodu/ izlaz G3/4"
12. Priključak dodatnog sigurnosnog ventila G3/4"
13. Priključak termosondi

Model 200-2, 300-2

Model	A (mm)	B (mm)	C (mm)	D (mm)	E (mm)	F (mm)	G (mm)	H (mm)	I (mm)	J (mm)	K (mm)	L (mm)	M (mm)	N (mm)	O (mm)
200 I	364	288	891	288	491	693	786	891	996	198	1086	1301	632	720	972
300 I	364	288	1296	288	468	693	1122	1401	1506	198	1597	1812	632	720	1412



Namena	Naziv	Veličina	Vrsta navoja
Recirkulacija	Rc	G1"	Unutrašnji
Dopunski sigurnosni ventil	Dv	G3/4"	Unutrašnji
Donji izmenjivač - ulaz	Du	G1"	Unutrašnji
Donja termosonda	Ts1	Ø 10	/
Donji izmenjivač - izlaz	Di	G1"	Unutrašnji
Gornja termosonda	Ts2	Ø 10	/
Gornji izmenjivač ulaz	Gu	G1"	Unutrašnji
Gornji izmenjivač - izlaz	Gi	G1"	Unutrašnji
Hladna sanitarna voda	Hv	G3/4"	Unutrašnji
Topla sanitarna voda	Tv	G3/4"	Unutrašnji



1. Omotač kazana
2. Dance i poklopac kazana
3. Nogari kazana
4. Priključak anode
5. Telo prirubnice
6. Obod prirubnice
7. Cev za hladnu vodu/ulaz G3/4"
8. Priključak termopokazivača
9. Priključak recirkulacije G1"
10. Priključak izmenjivača G1" ulaz/izlaz
11. Priključak izmenjivača G1" ulaz/izlaz
12. Cev za toplu vodu/ izlaz G3/4"
13. Priključak dopunskog sigurnosnog ventila G3/4"
14. Priključak termosondi