

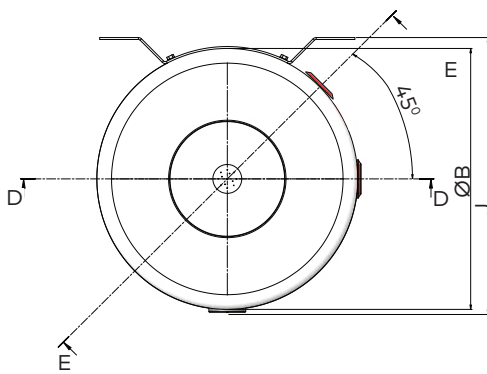
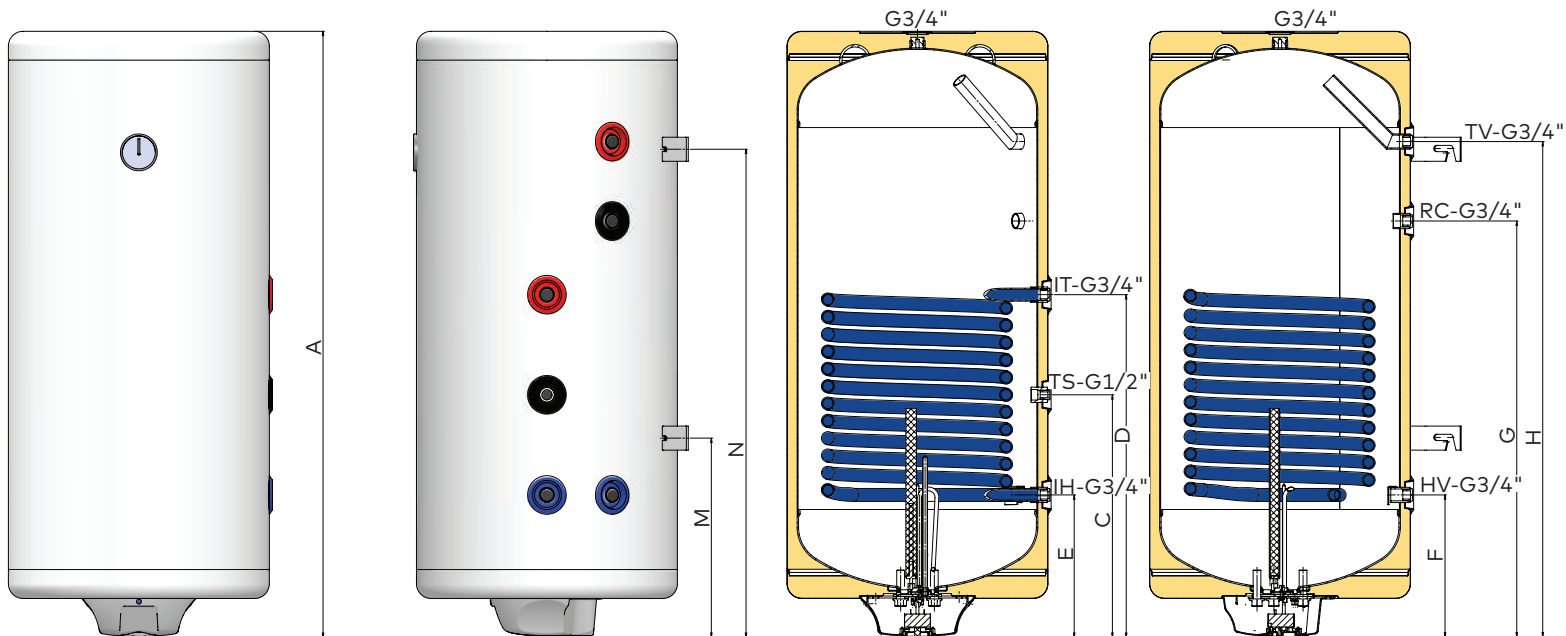


Maksimalna snaga  
izmenjivača do 35kW

## COMBI PRO D

**5** godina  
garancije

Zapremina (lit)	100	150	200
Model	MB 100	MB 150	MAX 200
Prečnik B(mm)	454	454	542
Visina A(mm)	965	1325	1244
Dubina C(mm)	461	461	575
Snaga grejača (kW)	2	2	2
Pritisak (bar)	6	6	6
Sigurnosni ventil (bar) 3/4"	8	8	8
Vreme zagrevanja vode do 75 C (min)	230	340	410
Površina izmenjivača toplote (m)	1	1	1,3
Snaga izmenjivača toplote u stalnom režimu na 60-80°C (kW)	27	27	35
Priključak za vodu (")	3/4	3/4	3/4
Dužina Mg anode Ø22 (mm)	350	350	400
Težina upakovanog proizvoda (kg)	49.1	58.6	79.5
Energetski razred	C	C	C
Priključak termosonde (TS)(")	G1/2	G1/2	G1/2
Priključak izmenjivača (IH/IT)(")	G3/4	G3/4	G3/4
Priključak recirkulacije (RC)(")	G3/4	G3/4	G3/4



Zapremina	l	100	150	200
Nazivni pritisak	bar	6	6	6
Energetski razred		C	C	C
Mg anoda	mm	Ø22X350	Ø22X350	Ø22X400
A	mm	973	1329	1259
B	mm	454	454	522
C	mm	470	470	504
D	mm	678	678	712
E	mm	262	262	296
F	mm	262	262	296
G	mm	626	980	865
H	mm	791	1145	1030
M	mm	326	322	414
N	mm	786	1142	1014
J	mm	483	483	574