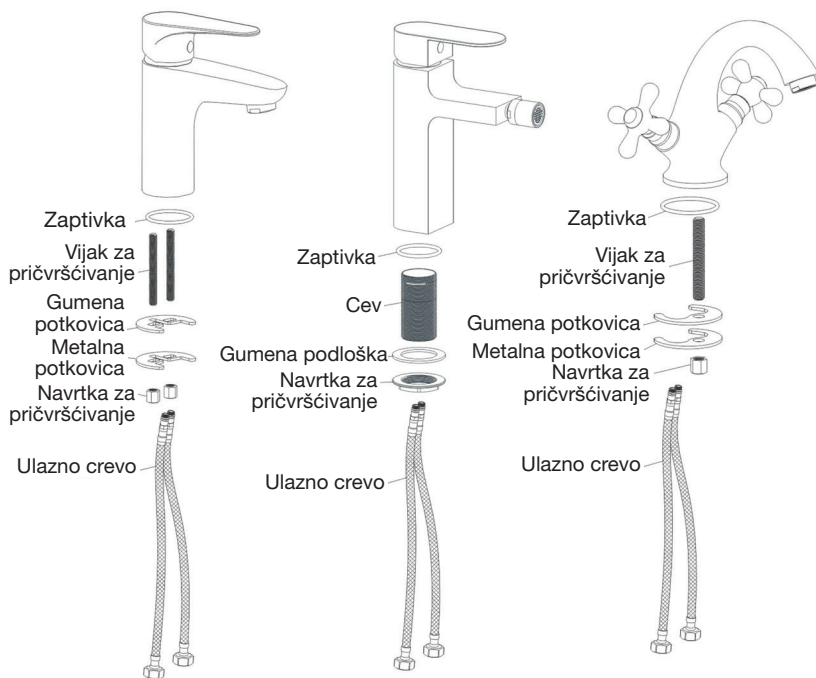


## UPUTSTVO ZA UGRADNJU, UPOTREBU I ODRŽAVANJE

(baterije za lavabo i bide)



Molimo da pažljivo pročitate ovo uputstvo da biste izbegli teškoće prilikom ugradnje.



## Alat i materijal



Podesivi ključ



Odvijač



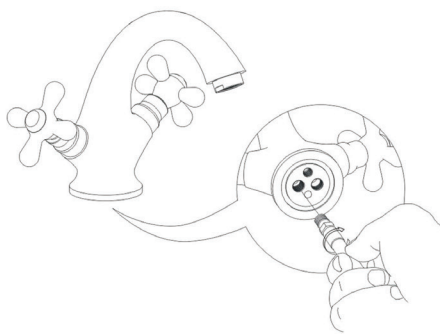
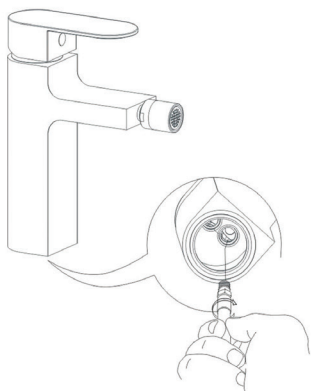
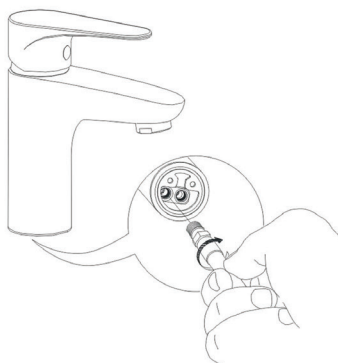
Zapivno sredstvo



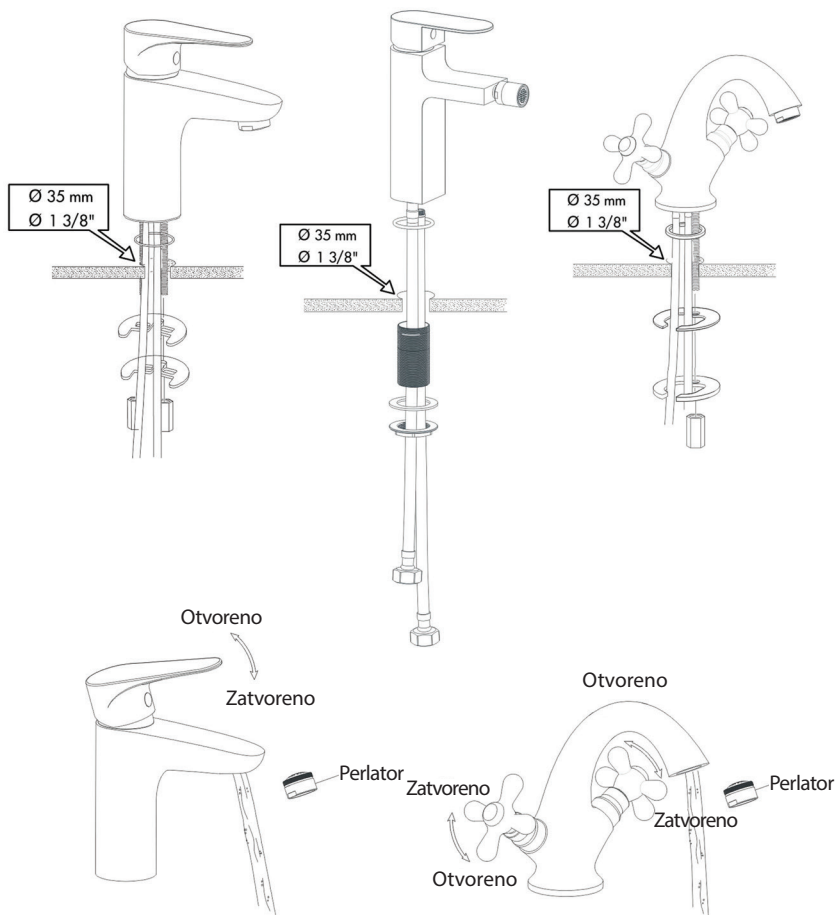
Git

## Uputstvo za ugradnju

### Korak 1



## Korak 2

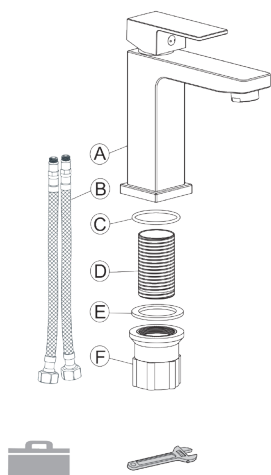
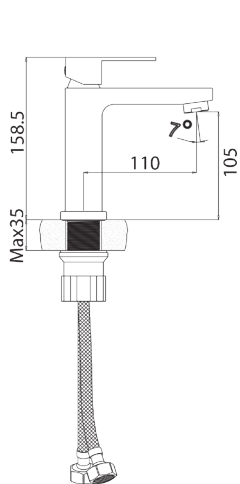


## Korak 3

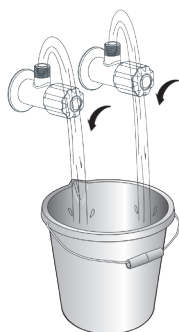
### Provera izvršene ugradnje

- Uveriti se da su svi spojevi čvrsti.
- Skinuti perlator odvijajući ga u smeru suprotno od kazaljke na satu.
- Otvoriti odvod.
- Otvoriti glavni dovod vode i proveriti da negde ne curi.
- Otvoriti ventil i pustiti da vode teče kroz slavinu jedan minut da bi izašla nečistoća.
- Proveriti da li negde curi. Zatvoriti ventil.
- Ukloniti svu prljavštinu iz perlatora i ponovo ga montirati.

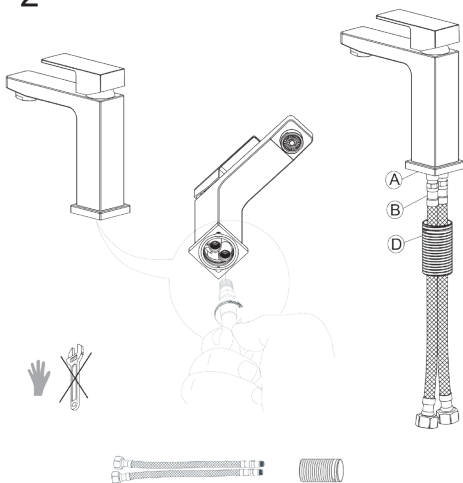
# AQUACUBE BATERIJE ZA LAVABO



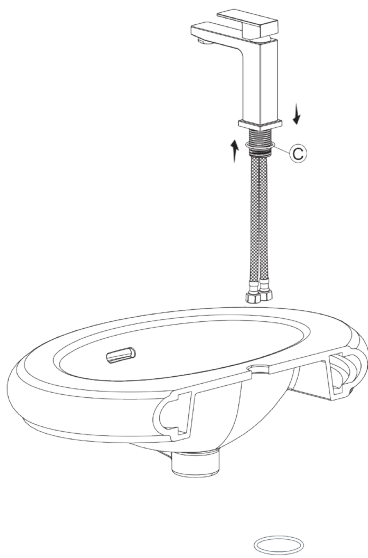
1



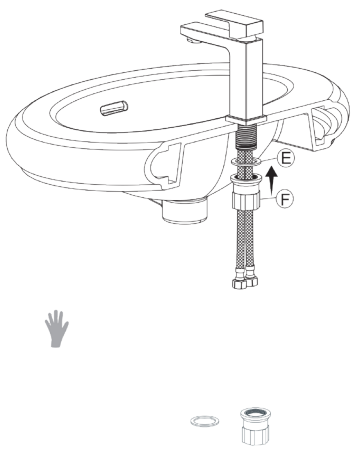
2



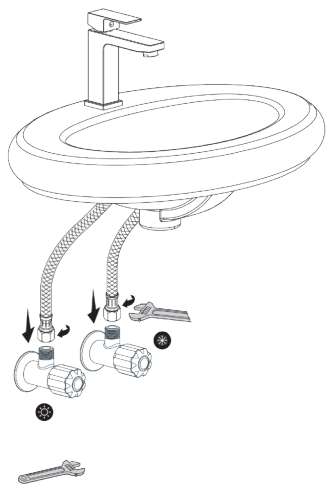
3



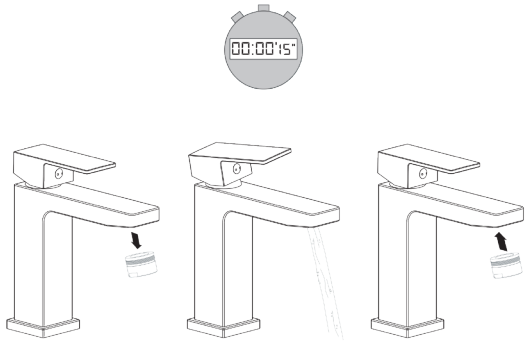
4



5



6



# Uputstvo za upotrebu i održavanje

## Svojstva proizvoda:

- a.** Ovaj proizvod je fino liven od visokokvalitetnog mesinga, zaštićen naprednim tehnološkim procesom i prošao je strogu inspekciju kvaliteta da bi se njegov visok kvalitet održao tokom godina upotrebe.
- b.** Pogodan za normalne temperature: 5-90 °C
- c.** Pogodan za normalan pritisak vode: 1-8 bara (0,1-0,8 MPa).
- d.** Hladnom i vrućom vodom se napaja kroz različite ulazne cevi.

## Upotreba proizvoda

### Jednoručna baterija

- a.** Podići ručicu baterije na gore, voda izlazi. Pritisnuti ručicu na dole, manje vode izlazi sve dok ručica ne bude zatvorena.
- b.** Po podizanju ručice baterije, pomeriti ručicu na levo, izlazi vruća voda. Pomeriti ručicu na desno, izlazi hladna voda.

### Dvoručna baterija

- a.** Okretanjem desne ručice u smeru kazaljke na satu voda izlazi, a okretanjem suprotno od smera kazaljke na satu voda staje. Okretanjem leve ručice u smeru kazaljke na satu voda staje, a okretanjem suprotno od kazaljke na satu, voda izlazi. Desna ručica je za hladnu vodu, leva ručica je za vruću vodu.
- b.** Količina protoka vode i temperatura vode se mogu kontrolisati okretanjem ručica.

## Održavanje

Da bi površina baterije bila sjajna, molimo da je redovno čistite.

- a.** Čistiti vodom i mekanom krpom.
- b.** Koristiti blago sredstvo za čišćenje.

Nemojte čistiti jakim kiselinama ili abrazivnim sredstvom za čišćenje. Posle čišćenja potrebno je isprati sredstvo za čišćenje čistom vodom i osušiti bateriju mekanom krpom.



# Metalac Bojler

Ljubićska 1, 32300 Gornji Milanovac, Srbija

e-mail: [bojler@metalac.com](mailto:bojler@metalac.com)

web: [www.metalacbojler.com](http://www.metalacbojler.com)

---

## **KONTAKT CENTAR:**

**+381 32 / 40 40 40**

---

*Izdanje: 23.01.2020. god.*